

Art.Nr.
5908801903
AusgabeNr.
5908801851
Rev.Nr.
19/06/2017



DP5000

D	Dumper Original-Betriebsanweisung
GB	Dumper Translation from the original instruction manual
FR	Mini-transporteur tout terrain Traduction du manuel d'origine
IT	Minitransporter adatto a qualsiasi terreno Traduzione dalle istruzioni d'uso originali
CZ	Sklápěč Překlad z originálního návodu k obsluze
SK	Motorový vozík Preklad originálneho návodu na obsluhu
HU	Dömper (billentős dömper) Az eredeti használati útmutató fordítása

Fig. 1

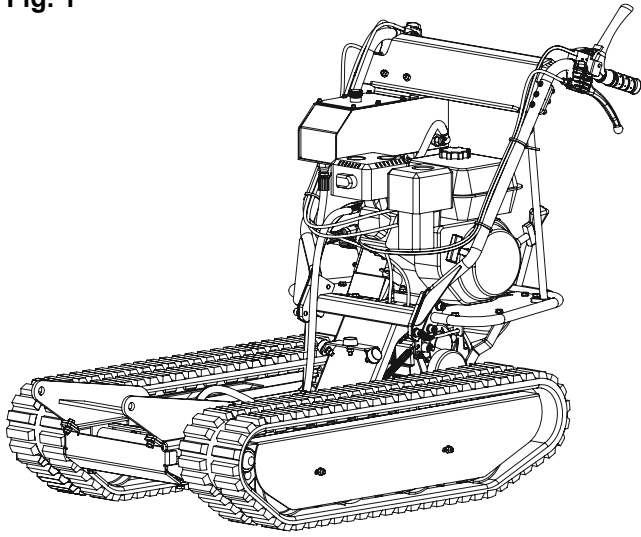


Fig. 3

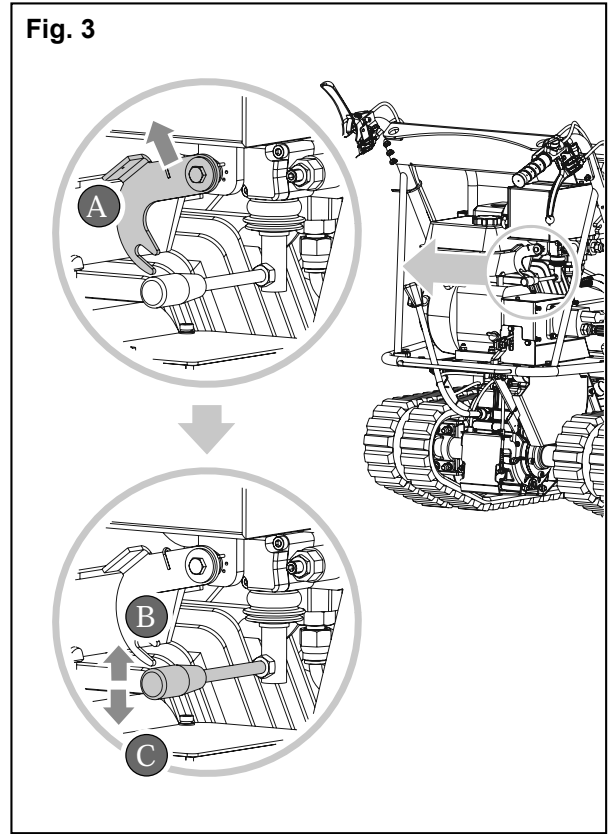
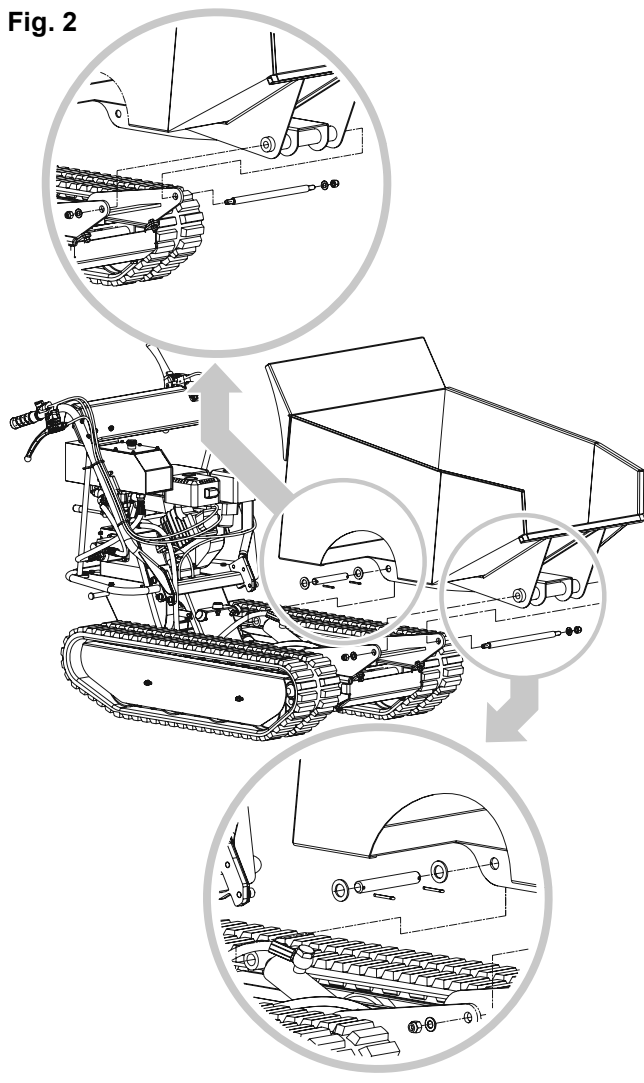


Fig. 2



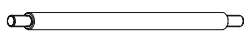
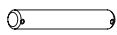

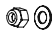

		× 1	
		× 1	
	Ø 20	× 2	A
	M8	× 2	
	Ø 4X35	× 2	

Fig. 4

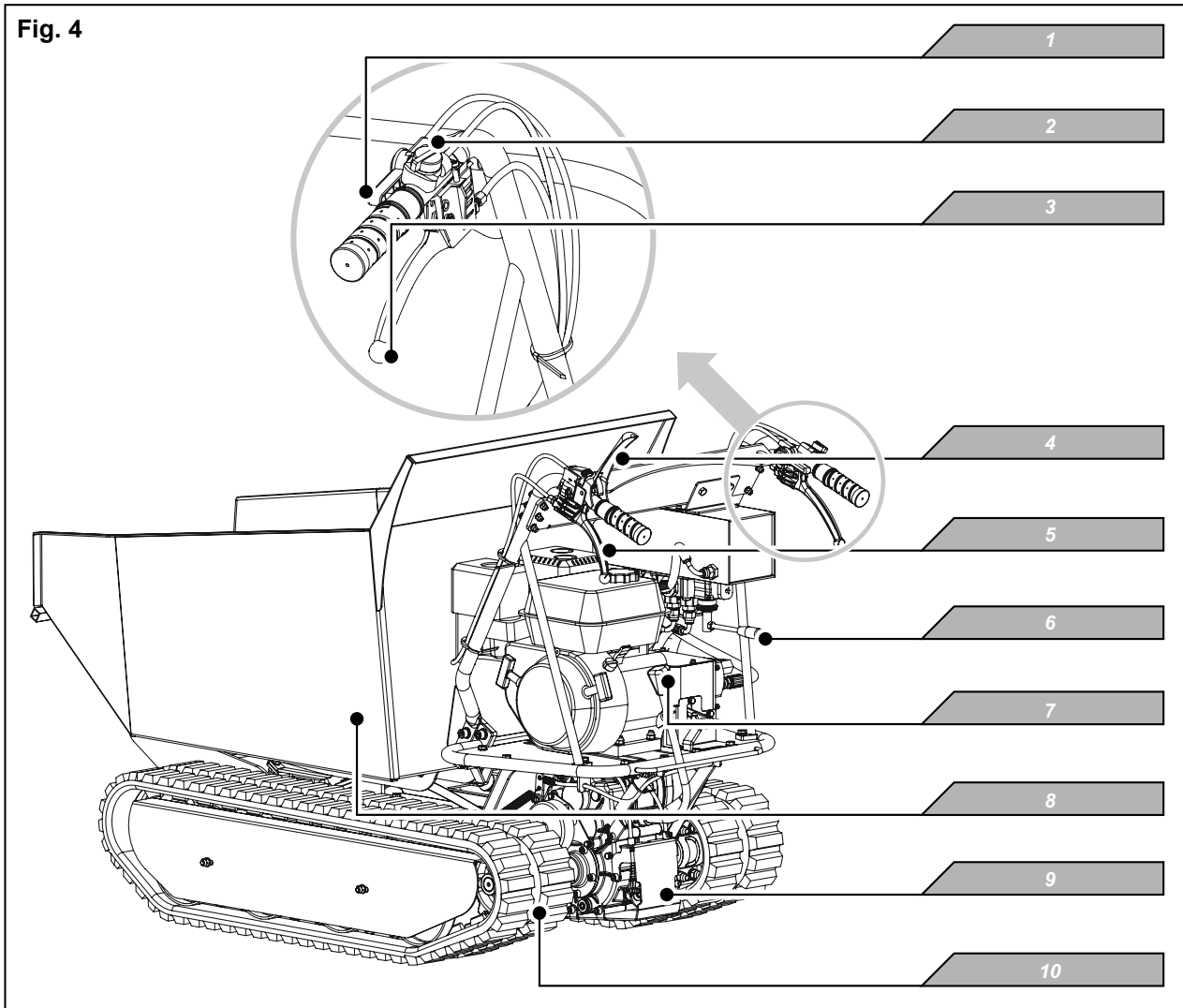


Fig. 5

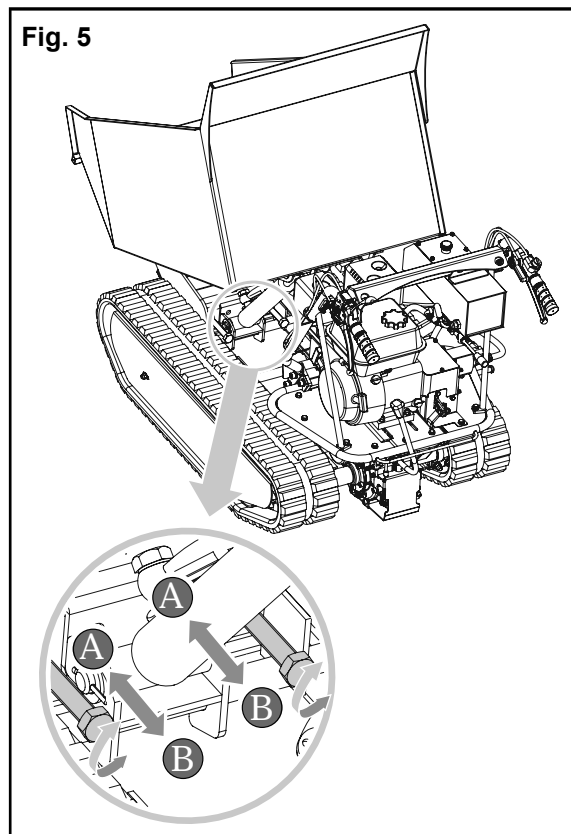


Fig. 6

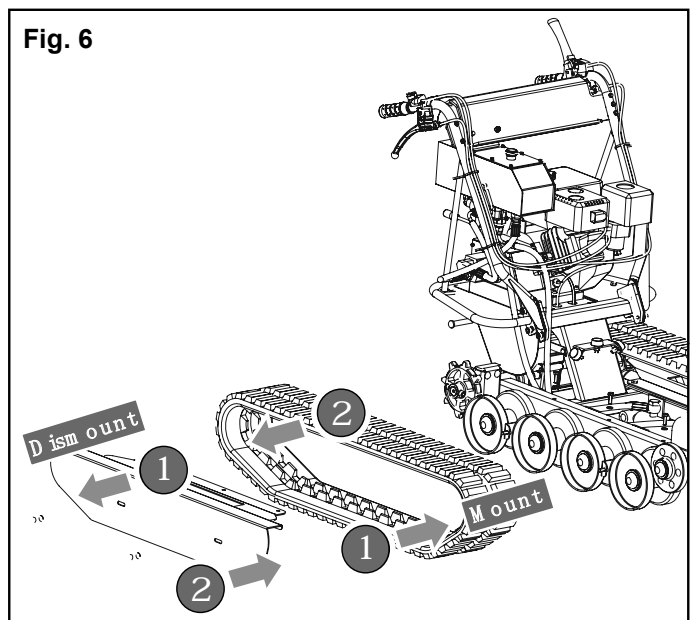


Fig. 7

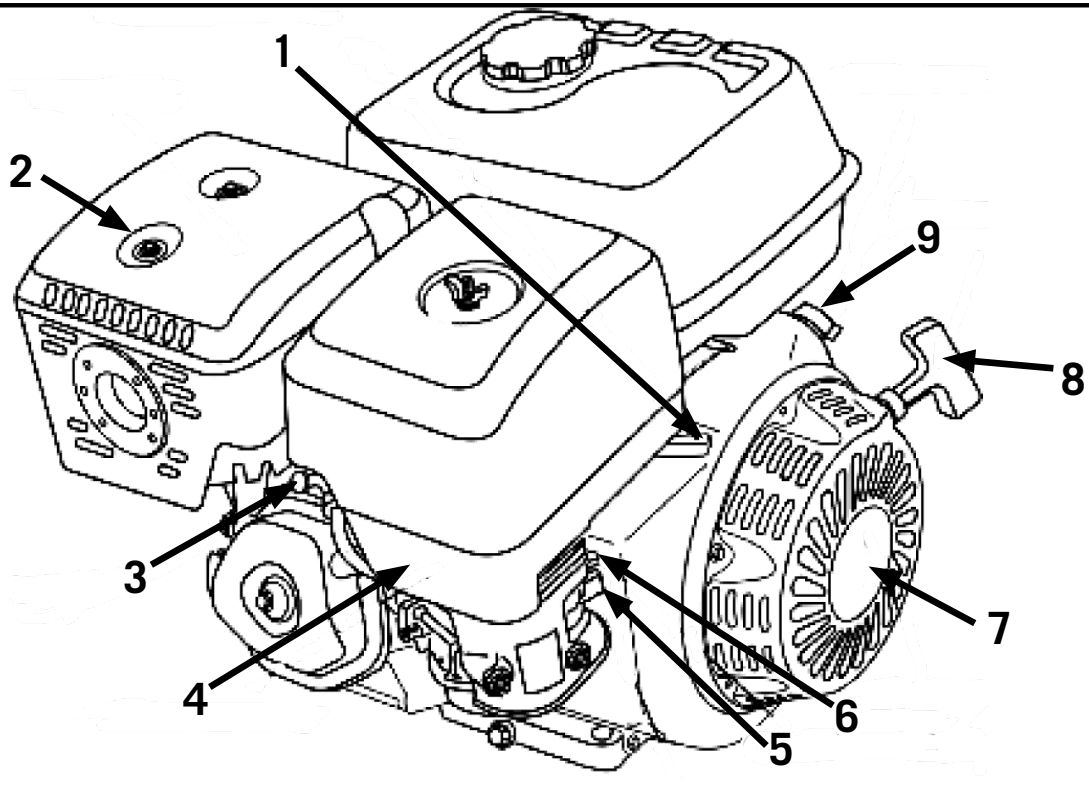
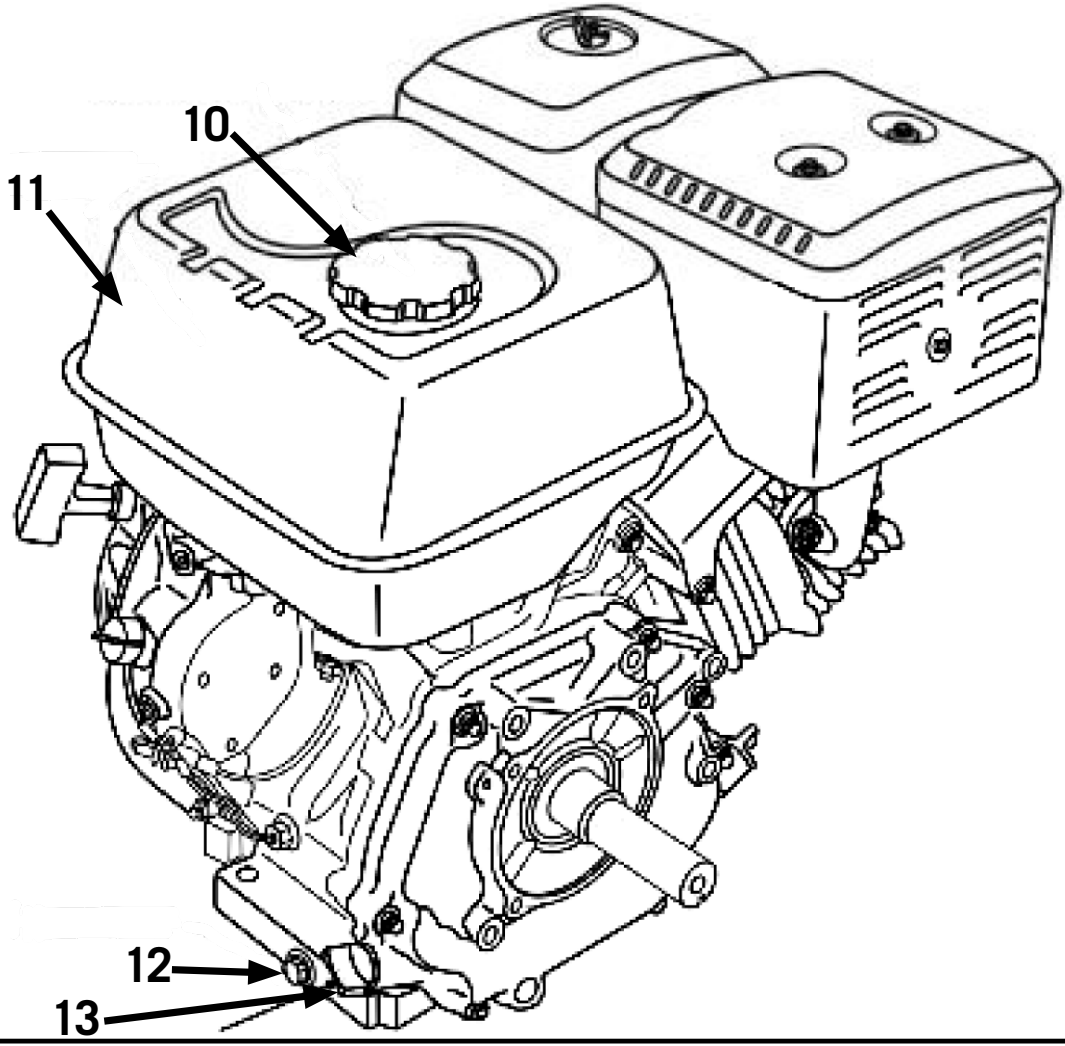
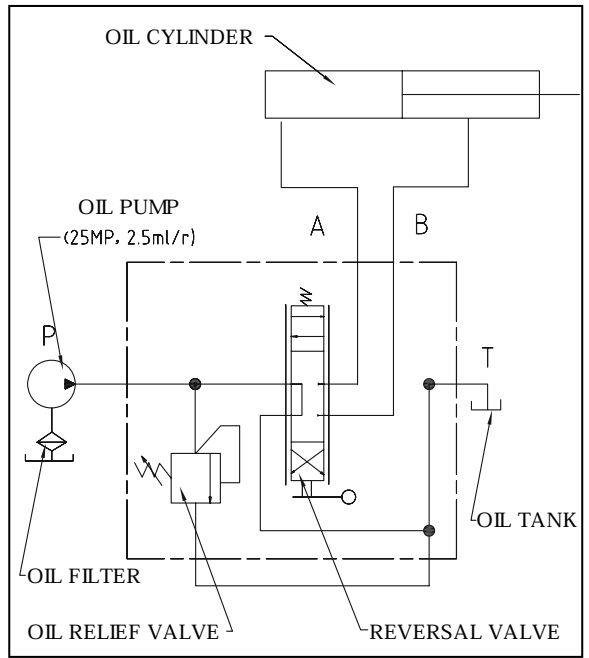


Fig. 8





D	Dumper	7–14
GB	Dumper	15–21
FR	Mini-transporteur tout terrain	22–29
IT	Minitransporter adatto a qualsiasi terreno	30–37
CZ	Sklápěč	38-44
SK	Motorový vozík	45-51
HU	Dömper (billentős dömper)	52-59

HINWEIS:

Der Hersteller dieses Gerätes haftet nach dem geltenden Produkthaftungsgesetz nicht für Schäden, die an diesem Gerät oder durch dieses Gerät entstehen bei:

- unsachgemäßer Behandlung,
- Nichtbeachtung der Bedienungsanweisung,
- Reparaturen durch Dritte, nicht autorisierte Fachkräfte,
- Einbau und Austausch von nicht originalen Ersatzteilen,
- nicht bestimmungsgemäßer Verwendung,
- Ausfällen der elektrischen Anlage bei Nichtbeachtung der elektrischen Vorschriften und VDE-Bestimmungen 0100, DIN 57113 / VDE 0113.

WIR EMPFEHLEN IHNEN:

Lesen Sie vor der Montage und vor Inbetriebnahme den gesamten Text der Bedienungsanweisung durch.

Diese Bedienungsanweisung soll es Ihnen erleichtern, Ihre Maschine kennenzulernen und ihre bestimmungsgemäßen Einsatzmöglichkeiten zu nutzen.

Die Bedienungsanweisung enthält wichtige Hinweise, wie Sie mit der Maschine sicher, fachgerecht und wirtschaftlich arbeiten, und wie Sie Gefahren vermeiden, Reparaturkosten sparen, Ausfallzeiten verringern und die Zuverlässigkeit und Lebensdauer der Maschine erhöhen.

Zusätzlich zu den Sicherheitsbestimmungen dieser Bedienungsanweisung müssen Sie unbedingt die für den Betrieb der Maschine geltenden Vorschriften Ihres Landes beachten.

Bewahren Sie die Bedienungsanweisung, in einer Plastikhülle geschützt vor Schmutz und Feuchtigkeit, bei der Maschine auf. Sie muss von jeder Bedienungsperson vor Aufnahme der Arbeit gelesen und sorgfältig beachtet werden. An der Maschine dürfen nur Personen arbeiten, die im Gebrauch der Maschine unterwiesen und über die damit verbundenen Gefahren unterrichtet sind. Das geforderte Mindestalter ist einzuhalten.

Neben den in dieser Bedienungsanweisung enthaltenen Sicherheitshinweisen und den besonderen Vorschriften Ihres Landes sind die für den Betrieb von Holzbearbeitungsmaschinen allgemein anerkannten technischen Regeln zu beachten.

DP5000	
Motor	196 cc, 6,5 PS
Getriebe	3F+1R
Tragkraft	500 kg
Transportwannenlänge	950mm
Transportwannenbreite	680 mm
Transportwannentiefe	465 mm
Spurbreite	180mm
Schalleistungspegel (LwA) gem./gar.	100,7 / 103 dB(A) k=3 dB(A)
Schalldruckpegel (LpA)	91,8 dB(A) k=3 dB(A)
Schwingungsniveau auf Lenkergriffe: (m/s²)	Links 10.1 m/s ² k=1.5 m/s ² Rechts 11.3 m/s ² k=1.5 m/s ²
Pumpenstrom	9.0 L/min
Gewicht	225.5 kg
Antrieb:	
Motortyp	4-Taktmotor
Hubraum	196 ccm ³
Leerlaufdrehzahl	3000 1/min.
Maximale Drehzahl	3600 1/min.
Motorstarter	Reversierstarter (Seilzugstarter)
Leistung	4,8 kW
Treibstoff	Bleifreies Benzin ab Oktanzahl 90 und maximalem Bio-Ethanolanteil von 5%
Tankinhalt Treibstoff maximal	3,6 l
Benötigtes Motoröl	SAE 10W-30
Tankinhalt Öl maximal	0,6 l
Technische Änderungen vorbehalten!	

Umweltschutz

Recyceln Sie alle Verpackungsmaterialien anstatt diese im Hausmüll zu entsorgen. Alle Werkzeuge, Schläuche und Verpackung sollten aussortiert, zum lokalen Wertstoffhof gebracht und auf umweltfreundliche Weise entsorgt werden.

Symbole

	Tragen Sie eine Schutzbrille. Tragen Sie Gehörschutz.
	Lesen Sie diese Gebrauchsanweisung sorgfältig durch.
	Tragen Sie Sicherheitsschuhe.
	Tragen Sie Arbeitshandschuhe.

	Es ist verboten, die Schutzvorrichtungen und Sicherheitseinrichtungen zu entfernen oder zu manipulieren. Berühren Sie keine heißen Maschinenteile.
	Berühren Sie keine heißen Maschinenteile.
	Rauchen oder offenes Feuer verboten.
	Weggeschleuderte Objekte können zu Verletzungen führen.
	Halten Sie andere Personen dem Arbeitsbereich fern.

Allgemeine Hinweise

- Überprüfen Sie nach dem Auspacken alle Teile auf eventuelle Transportschäden. Bei Beanstandungen muss sofort der Zubringer verständigt werden. Spätere Reklamationen werden nicht anerkannt.
- Überprüfen Sie die Sendung auf Vollständigkeit.
- Machen Sie sich vor dem Einsatz anhand der Bedienungsanleitung mit dem Gerät vertraut.
- Verwenden Sie bei Zubehör sowie Verschleiß- und Ersatzteilen nur Original-Teile. Ersatzteile erhalten Sie bei Ihrem **schepach**-Fachhändler.
- Geben Sie bei Bestellungen unsere Artikelnummern sowie Typ und Baujahr des Gerätes an.

In dieser Bedienungsanleitung haben wir Stellen, die Ihre Sicherheit betreffen, mit diesem Zeichen versehen: ⚠

⚠ Allgemeine Sicherheitsregeln

Verstehen Sie Ihre Maschine

Lesen und verstehen Sie die Bedienungsanleitung und die Schilder, die an der Maschine angebracht sind. Erlernen Sie die Betriebsweise und die Betriebsgrenzen genauso wie dessen spezifische Gefahrenquellen. Machen Sie gründlich mit den Bedienelementen und ihrer ordnungsgemäßen Funktion vertraut. Erlernen Sie, wie die Maschine gestoppt und die Steuerung schnell ausgekuppelt wird. Achten Sie darauf, alle Anweisungen und Sicherheitsvorkehrungen, wie im Handbuch des Motorenherstellers beschrieben zu lesen und zu verstehen, das separat mit Ihrer Maschine geliefert wurde. Versuchen Sie nicht, die Maschine zu bedienen, bis Sie vollständig verstanden haben, wie der Motor korrekt bedient und gewartet wird, und wie Verletzungen und/oder Sachschäden vermieden werden.

Arbeitsbereich

Lassen Sie die Maschine nie in einem geschlossenen Raum an und lassen Sie sie nicht in einem geschlossenen Raum laufen. Die Abgase sind gefährlich, sie enthalten Kohlenmonoxid, ein geruchloses und tödliches Gas. Betreiben Sie diese Maschine nur in einem gut belüfteten Außenbereich. Bedienen Sie die Maschine niemals ohne gute Sicht oder Licht.

Persönliche Sicherheit

Betreiben Sie die Maschine nicht unter dem Einfluss von Drogen, Alkohol oder Medikamenten, die Ihre Fähigkeit zur richtigen Verwendung beeinträchtigen.

Tragen Sie geeignete Kleidung. Tragen Sie schwere lange Hosen, Stiefel und Handschuhe. Tragen Sie keine weite Kleidung, kurze Hosen oder Schmuck jeglicher Art. Sichern Sie lange Haare so, dass sie maximal auf Schulterhöhe sind. Halten Sie Haare, Kleidung und Handschuhe fern von sich bewegenden Teilen. Lockere Kleidung, Schmuck oder lange Haare können von bewegten Teilen erfasst werden. Verwenden Sie persönliche Sicherheitsausrüstung. Tragen Sie immer eine Schutzbrille. Schutzausrüstung, wie Staubmaske, Schutzhelm oder Gehörschutz für die entsprechenden Einsatzbedingungen mindern das Verletzungsrisiko. Überprüfen Sie Ihre Maschine, bevor Sie sie anlassen. Achten Sie darauf, dass Schutzvorrichtungen korrekt montiert und funktionsfähig sind. Stellen Sie sicher, dass alle Muttern, Schrauben usw. fest angezogen sind. Verwenden Sie die Maschine nie, wenn sie reparaturbedürftig, oder in einem schlechten technischen Zustand ist. Ersetzen Sie beschädigte, fehlende oder defekte Teile vor der Verwendung. Prüfen Sie auf Kraftstofflecks. Halten Sie die Maschine in einem betriebssicheren Zustand. Sicherheitseinrichtungen dürfen nie entfernt oder manipuliert werden. Überprüfen Sie regelmäßig ihre ordnungsgemäße Funktion. Verwenden Sie die Maschine nicht, wenn der Motorschalter diesen nicht ein- oder ausschaltet. Alle benzinbetriebenen Maschinen, die sich nicht mit dem Motorschalter bedienen lassen sind gefährlich und müssen ersetzt werden. Gewöhnen Sie sich daran, vor dem Anlassen zu prüfen, dass Schraubenschlüssel und Werkzeuge aus dem Maschinenbereich entfernt wurden. Ein Schraubenschlüssel oder Werkzeug, das sich an einem rotierenden Teil der Maschine befindet, kann zu Verletzungen führen. Bleiben Sie wachsam, achten Sie darauf, was Sie tun und nutzen Sie Ihren gesunden Menschenverstand während Sie die Maschine verwenden. Lehnen Sie sich nicht darüber. Bedienen Sie die Maschine nicht barfuß oder mit Sandalen oder ähnlichem leichten Schuhwerk. Tragen Sie Sicherheitsschuhe, die Ihre Füße schützen und Ihren Halt auf rutschigem Untergrund verbessern. Sorgen Sie jeder Zeit für sicheren Stand und Gleichgewicht. Dies erlaubt eine bessere Kontrolle der Maschine in unerwarteten Situationen. Vermeiden Sie ein unbeabsichtigtes Anlassen. Achten Sie darauf, dass der Motor ausgeschaltet ist, bevor Sie die Maschine transportieren oder Wartungs- bzw. Reparaturarbeiten an der Maschine ausführen. Der Transport oder die Ausführung von Wartungs- oder Reparaturarbeiten an einer Maschine mit laufendem Motor fordert Unfälle geradezu heraus.

Sicherer Umgang mit Kraftstoff

Kraftstoff ist leicht entzündlich und dessen Dämpfe können bei Entzündung schlagartig verpuffen. Treffen Sie bei der Verwendung Vorsichtsmaßnahmen, um die Wahrscheinlichkeit von schweren Verletzungen zu reduzieren.

Verwenden Sie beim Nachfüllen oder Ablassen des Kraftstofftanks einen genehmigten

Kraftstoffbehälter und arbeiten Sie in einem sauberen, gut belüfteten Außenbereich. Das Rauchen, Funken, offene Flammen oder andere Zündquellen in der Nähe der Arbeitsbereiche beim Nachtanken oder beim Betrieb der Maschine sind verboten. Füllen Sie niemals Kraftstoff in Innenräumen nach.

Geerdete leitfähige Objekten, wie Werkzeuge, fern von freiliegenden stromführenden Teilen und

Verbindungen halten, um Funkenbildung oder Lichtbögen zu vermeiden. Diese Ereignisse könnten Kraftstoffdämpfe entzünden.

Schalten Sie den Motor immer aus und lassen Sie ihn abkühlen, bevor Sie den Kraftstofftank nachfüllen. Entfernen Sie niemals den Tankdeckel oder und füllen Sie niemals Kraftstoff ein, während der Motor läuft oder während der Motor heiß ist. Betreiben Sie nie die Maschine mit bekannten Lecks im Kraftstoffsystem.

Lösen Sie den Tankdeckel langsam, um den Druck im Tank langsam abzubauen.

Überfüllen Sie niemals den Kraftstofftank. Der Tank darf maximal bis

12,5 mm (1/2“) unter dem unteren Rand des Einfüllstutzens befüllt werden, da sich der Kraftstoff durch die Motorhitze ausdehnen kann.

Ersetzen Sie alle Kraftstofftank- und Behälterdeckel sicher und wischen Sie verschütteten Kraftstoff auf. Betreiben Sie die Maschine nie ohne fest montierten Tankdeckel.

Vermeiden Sie die Bildung von Zündquellen für verschütteten Kraftstoff. Versuchen Sie nach dem Verschütten von Kraftstoff nicht den Motor anzulassen, sondern bewegen Sie die Maschine weg aus dem Bereich, wo der Kraftstoff verschüttet wurde und vermeiden Sie es Zündquellen zu schaffen, bis sich der Kraftstoffdunst verflüchtigt hat.

Bewahren Sie Kraftstoff nur in speziell für diesen Zweck zugelassenen Behältern auf.

Lagern Sie Kraftstoff immer an einem kühlen, gut belüfteten Ort, in sicherem Abstand von Funken, offene Flammen oder andere Zündquellen.

Bewahren Sie niemals Kraftstoff oder Maschinen mit Kraftstoff im Tank in einem Gebäude auf, in dem der Kraftstoffdunst durch einen Funken, offene Flammen oder andere Zündquellen, wie Wasserkocher, Ofen, Wäschetrockner und dergleichen erreicht werden kann. Lassen Sie den Motor vor der Lagerung in einem geschlossenen Raum abkühlen.

Maschinengebrauch und Pflege

Positionieren Sie die Maschine so, dass sie sich bei Wartungsarbeiten, Reinigung, Einstellung, Montage von Zubehör oder Ersatzteilen sowie bei der Lagerung nicht bewegen kann.

Die Maschine nicht gewaltsam bedienen. Verwenden Sie die richtige Maschine für Ihren Einsatzfall. Die richtige Maschine erledigt die Arbeit bei Betrieb mit der vorgesehenen Nennleistung besser und sicherer.

Ändern Sie nicht die Einstellungen des Motorreglers und überschreiten Sie nicht die Maximaldrehzahl des Motors. Der Regler steuert die maximale sichere Betriebsdrehzahl des Motors.

Lassen Sie den Motor nicht ohne Last mit hoher Drehzahl laufen.

Bringen Sie Ihre Hände und Füße nicht in den Bereich rotierender Teile.

Vermeiden Sie den Kontakt mit heißem Kraftstoff, Öl, Abgase und heiße Oberflächen. Berühren Sie nicht den Motor oder Auspuff. Diese Teile werden beim Betrieb sehr heiß. Sie bleiben nachdem Ausschalten der Maschine für eine kurze Zeit heiß. Lassen Sie den Motor vor Wartungs- oder Einstellarbeiten abkühlen.

Soll die Maschine nach dem Anlassen ungewöhnliche Geräusche oder Vibrationen machen, schalten Sie den Motor sofort ab, ziehen Sie das Zündkabel ab und stellen Sie die Ursache fest. Ungewöhnliche Geräusche oder Vibrationen sind in der Regel ein Warnzeichen für Probleme.

Verwenden Sie nur vom Hersteller zugelassene Anbau- und Zubehörteile. Eine Missachtung dieses Hinweises kann zu Verletzungen führen.

Pflegen Sie die Maschine. Achten Sie auf fehlerhafte Ausrichtung oder Klemmen von beweglichen Teilen, Bruch von Teilen und jede andere Bedingung, die den Betrieb der Maschine beeinträchtigen könnte. Lassen Sie bei Beschädigungen die Maschine vor der Verwendung reparieren. Viele Unfälle werden durch schlecht gewartete Maschinen verursacht.

Halten Sie den Motor und Schalldämpfer frei von Gras, Blättern, überschüssigem Fett oder Russverkrustungen, um eine Brandgefahr zu reduzieren.

Spritzen Sie die Maschine nie mit Wasser oder anderen Flüssigkeiten ab. Halten Sie die Handgriffe trocken, sauber und frei von Verschmutzungen. Reinigen Sie die Maschine nach jeder Verwendung.

Beachten Sie die entsprechenden Gesetze und Vorschriften für die Entsorgung von Kraftstoff, Öl, usw., um die Umwelt zu schützen.

Sorgen Sie dafür, dass die im Stillstand laufende Maschine außerhalb der Reichweite von Kindern ist und erlauben Sie nur eingewiesenen Personen die Maschine zu bedienen. Die Maschine ist in den Händen ungeschulter Bediener gefährlich.

Wartung

Schalten Sie vor der Reinigung, Reparatur, Inspektion oder Einstellung den Motor ab und stellen Sie sicher, dass alle bewegten Teile zum Stillstand gekommen sind. Ziehen Sie das Zündkerzenkabel ab und halten Sie das Kabel vom Stecker fern, um ein versehentliches Starten zu verhindern.

Lassen Sie Ihre Maschine nur von qualifiziertem Personal mit Verwendung von identischen Ersatzteilen warten. Dies gewährleistet, dass die Sicherheit der Maschine aufrecht erhalten wird.

⚠ Spezifische Sicherheitsregeln

Prüfen Sie sorgfältig den Bereich, in dem gearbeitet werden soll, und halten Sie den Arbeitsbereich sauber und frei von Schmutz, um Stolperfallen zu verhindern. Arbeiten Sie auf einem ebenen glatten Boden.

Bringen Sie während Montage, Installation, Betrieb, Wartung, Reparatur oder Transport niemals einen Teil Ihres Körpers an eine Position, an der sie in Gefahr wäre, wenn eine Bewegung auftreten würde.

Halten Sie alle Zuschauer, Kinder und Haustiere mindestens

23 m (75 Fuß) entfernt. Stoppen Sie die Maschine sofort, wenn sich jemand nähert.

Klettern Sie nicht auf die Mulde und befördern Sie keine Passagiere.

Stellen Sie die Maschine nie an einem Ort mit instabilem Untergrund ab, der nachgeben könnte, vor allem wenn die Maschine beladen ist.

Lösen Sie vor dem Anlassen des Motors den Kupplungshebel.

Starten Sie den Motor vorsichtig gemäß der Anleitung und halten Sie ihre Füße weit von den bewegten Teilen entfernt.

Verlassen Sie nie den Bedienplatz während der Motor läuft.

Halten Sie das Gerät während des Betriebs immer mit beiden Händen. Halten Sie die Lenkstange immer sicher fest. Denken Sie daran, dass die Maschine unerwartet nach oben oder vorne springen kann, wenn sie auf verborgene Hindernisse, wie große Steine trifft.

Die Maschine muss immer mit Schrittgeschwindigkeit geführt werden.

Überladen Sie nicht die Maschine. Fahren Sie mit einer sicheren Geschwindigkeit, passen Sie die Geschwindigkeit an die Geländeneigung, die Oberflächenbeschaffenheit der Straße, und das Gewicht der Last an.

Seien Sie besonders vorsichtig, wenn Sie den Rückwärtsgang verwenden, oder die Maschine zu sich ziehen.

Seien Sie besonders vorsichtig, wenn Sie auf Kieswegen, Bürgersteigen oder Straßen arbeiten, oder diese überqueren. Achten Sie immer auf versteckte Gefahren und den Verkehr.

Fahren Sie auf weichem Boden, mit dem ersten Vorwärts-/Rückwärtsgang. Beschleunigen Sie nicht stark, lenken oder bremsen Sie nicht scharf.

Gelieferter Inhalt, Fig. 1

Der Gelände-Minitransporter wird teilweise montiert geliefert und wird in einem sorgfältig verpackten Gestell versendet. Nachdem Sie alle Teile aus der Verpackung entfernt haben, sollten Sie folgendes haben:

1. Hauptrahmen
2. Transportwanne
3. Benutzerhandbuch
4. Kunststofftasche mit Montagematerial

Montage, Fig. 2

Mit den nachfolgenden Montageanweisungen können Sie die Maschine in wenigen Minuten montieren.

Maschineneinheit

Positionieren Sie die Transportwanne in der Halterung. Richten Sie die Bohrungen mit der Halterung aus.

Führen Sie eine Schraube durch die Bohrungen ein und sichern Sie jede Seite mit einer Unterlegscheibe und einer Mutter.

Motoröl

⚠ Das Öl wurde für den Transport abgelassen. Wenn die Ölwanne vor dem Anlassen des Motors nicht mit Öl gefüllt wird, führt dies zu dauerhaftem Schaden und einem Verfall der Motorgarantie.

Füllen Sie Öl entsprechend des Wartungsplan ein.

Funktionen

und Steuerungen, Fig. 3-4

Funktionen und Steuerungen:

1. Gashebel
2. Motorschalter
3. Rechter Lenkhebel
4. Kupplungshebel
5. Linker Lenkhebel
6. Kipperhebel
7. Gangwahlhebel
8. Transportwanne
9. Getriebe
10. Kette

Motorschalter

Der Motorschalter aktiviert und deaktiviert das Zündsystem.

Der Motor muss sich in der Position ON befinden, um den Motor anzulassen.

Das Ausschalten des Motorschalter auf „OFF“ schaltet den Motor aus.

Kupplungshebel

Betätigen des Kupplungshebels - Kupplung eingekuppelt. Lösen des Hebels - Kupplung ausgekuppelt.

Gashebel

Steuert die Motordrehzahl. Den Gashebel auf niedrige (L) oder hohe (H) Drehzahl stellen, um die Motordrehzahl zu erhöhen oder zu verringern.

Linker Lenkhebel

Betätigen Sie den Hebel, um nach links zu lenken.

Rechter Lenkhebel

Betätigen Sie den Hebel, um nach rechts zu lenken.

Gangwahlhebel

Steuert die Vorwärts- oder Rückwärtsbewegung der Maschine.

Kipperhebel

Ziehen Sie das Schließblech mit der linken Hand in Richtung A und Entriegeln Sie den Kipperhebel.

Ziehen Sie den Kipperhebel mit der rechten Hand in Richtung B, um die Transportwanne anzuheben. Das Hydrauliksystem arbeitet, und hebt die Transportwanne mit dem Hydraulikzylinder an. Ziehen Sie, wenn die Transportwanne auf die gewünschte Position angehoben wurde, den Kipperhebel in seine ursprüngliche Position zurück und verriegeln Sie ihn sicher mit dem Schließblech, andernfalls bewegt sich die Transportwanne in die Endposition.

Ziehen Sie den Kipperhebel mit der rechten Hand in Richtung C, um die Transportwanne abzusenken. Das Hydrauliksystem arbeitet, und senkt die Transportwanne mit dem Hydraulikzylinder ab. Ziehen Sie, wenn die Transportwanne auf die gewünschte Position abgesenkt wurde, den Kipperhebel in seine ursprüngliche Position zurück und verriegeln Sie ihn sicher mit dem Schließblech.

Lassen Sie den Bedienhebel rechtzeitig los, wenn sich die Transportwanne in den jeweiligen Endpositionen befindet. Ansonsten riskieren Sie eine Überlastung des Hydrauliksystems.

Motor

Motor-Bauteile Fig. 7-8

1. Gashebel
2. Auspuff
3. Zündkerze
4. Luftfilter
5. Benzinhahn
6. Choke-Hebel
7. Reversierstarter
8. Zugstarter
9. Zündschalter
10. Tankdeckel
11. Kraftstoff-Tank
12. Ölablassschraube
13. Öleinfüllöffnung / Ölmesstab

Betrieb des Minitransporters

Nachfüllen von Kraftstoff

Füllen Sie den nur sauberen Kraftstoff mit min. 90 Oktan und max. 5% Bio-Ethanolanteil in den Kraftstofftank.

⚠ Der Tank darf maximal bis 12,5 mm (1/2“) unter dem unteren Rand des Einfüllstutzens befüllt werden, um Platz für die Ausdehnung zu besitzen.

Anlassen des Motors

Befolgen Sie das nachstehenden Verfahren beim Kaltstart:

1. Drehen Sie den Choke-Hebel am Motor auf komplett betätigte Stellung.
2. Stellen Sie den Gashebel auf dem oberen Griff auf halb geöffnete Position.
3. Schalten Sie den Motorschalter ein.
4. Ziehen Sie mehrmals langsam am Starterseil, damit das Benzin in den Vergaser fließt. Halten Sie dann den Startergriff fest und ziehen Sie das Seil ein Stück heraus, bis Sie einen Widerstand spüren. Ziehen Sie dann das Seil in einer Bewegung schnell heraus und lassen Sie das Seil wieder langsam aufwickeln. Lassen Sie das Seil nicht zurückschnellen. Ziehen Sie, falls erforderlich, das Seil mehrmals, bis der Motor anspringt.
5. Lassen Sie den Motor für einige Sekunden warmlaufen. Bewegen Sie dann allmählich den Choke-Hebel in die „OPEN“-Position. Der Neustart eines Motors, der bereits vom vorherigen Betrieb warm ist, erfordert normalerweise keine Verwendung des Choke.
6. Stellen Sie den Gashebel auf dem oberen Griff auf halb geöffnete Position.
7. Halten Sie dann den Startergriff fest und ziehen Sie das Seil ein Stück heraus, bis Sie einen Widerstand spüren. Ziehen Sie dann das Seil in einer Bewegung schnell heraus und lassen Sie das Seil wieder langsam aufwickeln. Lassen Sie das Seil nicht zurückschnellen.

Betrieb

Ziehen Sie nach dem Warmlaufen am Gashebel, um die Motordrehzahl zu erhöhen. Legen Sie den gewünschten Gang ein und betätigen Sie langsam den Kupplungshebel. Lassen Sie, wenn der Gang nicht sofort eingreift, langsam den Kupplungshebel wieder los, und versuchen Sie es erneut. Auf diese Weise setzt sich der Minitransporter in Bewegung. Die Minitransporter besitzt die Lenkhebel am Lenker, wodurch das Lenken sehr einfach ist. Betätigen Sie einfach den entsprechenden rechten oder linken Lenkhebel, um nach rechts oder links zu lenken. Die Empfindlichkeit der Lenkung erhöht sich proportional zur Geschwindigkeit der Maschine, und mit leerer Maschine ist nur ein leichter Druck auf den Hebel notwendig, um eine Kurve zu fahren. Wenn die Maschine jedoch beladen ist, ist mehr Druck erforderlich.

Der Minitransporter besitzt eine maximale Kapazität von 500 kg. Es ist jedoch empfehlenswert die Last zu beurteilen und sie entsprechend dem Boden, auf dem die Maschine verwendet wird, anzupassen. Es ist daher ratsam, solche Strecken mit niedrigem Gang und unter besonderer Vorsicht zu befahren. In solchen Situationen sollte die Maschine für die ganze Strecke in einem niedrigen Gang gehalten werden. Vermeiden Sie scharfe Kurven und häufige Richtungswechsel während der Fahrt auf der Straße, in besonders auf rauem, harten Gelände voller scharfer, unebener Stellen mit starker Reibung. Denken Sie daran, dass auch wenn die Einheit über Gummiketten verfügt, Sie beim Arbeiten unter ungünstigen Witterungsbedingungen (Eis, starker Regen und Schnee) oder bei Bodenarten die zur Instabilität des Minitransporters führen können, vorsichtig sein müssen.

Bitte beachten Sie, dass dies ein Kettenfahrzeug ist, das erheblichen Nickbewegungen beim Überfahren von Unebenheiten, Löchern und Stufen unterliegt.

Wenn der Kupplungshebel losgelassen wird, stoppt die Maschine und bremst automatisch.

Wenn Sie die Maschine an einem steilen Hang stoppen, sollten Sie einen Keil vor eine der Ketten positionieren.

Leerlaufdrehzahl

Stellen Sie den Gashebel auf die Stellung „SLOW“, um die Belastung des Motors zu reduzieren, wenn nicht gearbeitet wird. Das Absenken der Motordrehzahl für den Leerlauf des Motors hilft, die Lebensdauer des Motors zu verlängern, Kraftstoff zu sparen und den Geräuschpegel der Maschine zu verringern.

Abstellen des Motors

Schalten Sie einfach dem Motorschalter auf „OFF“, um den Motor in einem Notfall zu stoppen. Verwenden Sie unter normalen Bedingungen das folgende Verfahren.

1. Bewegen Sie den Gashebel auf die Position „SLOW“.
2. Lassen Sie den Motor für ein oder zwei Minuten im Leerlauf laufen.
3. Schalten Sie einfach dem Motorschalter auf „OFF“.
4. Drehen Sie den Kraftstoffhahn auf die Position „OFF“.

Verstellen Sie sich nicht CHOKE, um den Motor abzustellen. Es kann zu Fehlzündungen oder Motorschäden kommen

Wartung, Fig.5-6

Eine ordnungsgemäße Wartung und Schmierung helfen, die Maschine in einem einwandfreien Betriebszustand zu halten.

Instandhaltung

Schalten Sie den Motor aus und geben Sie alle Steuerhebel frei. Der Motor muss abgekühlt sein. Ziehen Sie den Zündkerzenstecker von der Zündkerze.

Überprüfen Sie den allgemeinen Zustand der Maschine. Achten Sie auf lockere Schrauben, fehlerhafte Ausrichtung oder Klemmen von beweglichen Teilen, Bruch von Teilen und jede andere Bedingung, die den sicheren Betrieb beeinträchtigen könnte. Entfernen Sie alle Fremdkörper und andere Materialien, die sich auf der Kette und der Einheit angesammelt haben. Reinigen Sie die Maschine nach jeder Verwendung. Verwenden Sie dann ein hochwertiges und dünnflüssiges Maschinenöl, um alle beweglichen Teile zu schmieren.

⚠ Verwenden Sie niemals einen Hochdruckreiniger, um Ihre Maschine zu reinigen. Wasser kann in dichte Bereiche der Maschine und des Getriebegehäuses eindringen und Schäden an Spindeln, Zahnrädern, Lagern, oder dem Motor verursachen. Der Einsatz von Hochdruckreinigern führt zu einer verkürzten Lebensdauer und reduziert die Wartungsfreundlichkeit.

Einstellen der Kupplung

Wenn die Kupplung verschleißt, könnte sich eine größere Öffnung des Hebels ergeben, wodurch die Verwendung erschwert wird. Dies bedeutet, dass es notwendig ist, den Seilzug einzustellen, und den Hebel durch Betätigung der Einstellvorrichtung auf seine ursprüngliche Position einzustellen und die Kontermutter anzuziehen.

Einstellen der Lenkung

Wenn Sie Schwierigkeiten beim Lenken der Einheit haben, müssen Sie die Steuerhebel mit den speziellen Einstellern einstellen. Lösen Sie die Kontermutter und schrauben Sie die Einsteller heraus, um das Spiel im Seilzug zu entfernen, das nach dem ersten Gebrauch oder durch normalen Verschleiß auftreten kann. Achten Sie darauf, die Einsteller nicht zu weit heraus zu schrauben, da dies ein anderes Problem verursachen kann: Unterbrechung des Vortriebs. Denken Sie daran, nach dem Einstellen die Kontermutter anzuziehen.

Schmierung

Das Getriebe ist werksseitig bereits geschmiert und versiegelt.

Motoröl

Prüfen Sie den Ölstand vor jeder Verwendung. Entfernen Sie den Stopfen, und prüfen Sie bei waagerechter Maschine, dass der Ölstand zwischen den zwei Markierungen liegt. Füllen Sie gegebenenfalls Öl nach.

Motorölwechsel

Das Öl muss alle 50 Betriebsstunden und im warmen Zustand bei stehendem Motor ersetzt werden. Dazu den Motor gegebenenfalls kurze Zeit laufen lassen. Danach das Öl in ein geeigneten Behälter ablaufen lassen, indem der Öleinfüllöffnungsdeckel und die Ölablassschraube entfernt wird. Eventuell einen geeigneten Schlauch oder Rohr zur Hilfe nehmen. Nach dem das Öl vollständig abgelassen wurde, den Einfüllstutzen ersetzen und mit frischem Öl auffüllen.

Empfohlenes Motoröl

SAE 10W-30 oder SAE 10W-40 (je nach Einsatztemperatur).

Spannen der Ketten

Mit dem Betrieb neigen die Ketten dazu sich zu lockern. Beim Betrieb mit losen Ketten neigen diese dazu, über das Antriebsrad zu rutschen, wodurch diese in ihrem Gehäuse springen oder in einem prekären Zustand arbeiten, wodurch es zu einem Verschleiß am Gehäuse kommt.

Gehen Sie folgendermaßen vor, um die Spannung der Ketten zu prüfen.

1. Stellen Sie die Maschine auf einer ebenen Fläche mit kompakten Untergrund, am Besten auf Asphalt oder Steinpflaster, ab.
2. Heben Sie die Maschine an und stützen Sie sie auf Blöcken oder Böcken mit geeigneter Traglast für das Gewicht der Maschine ab, so dass die Ketten etwa 100 mm über dem Boden sind.

3. Messen Sie die Mittellinie der Kette gegenüber der horizontalen Linie. Der Wert darf nicht mehr als 10 - 15 mm abweichen.
Gehen Sie wie folgt vor, wenn der Wert größer ist.
4. Verwenden Sie den Kipperhebel, um die Transportwanne zu kippen, und stützen Sie sie auf Blöcken oder Böcken mit geeigneter Traglast für das Gewicht der Transportwanne ab.
5. Lockern Sie die Kontermutter A.
6. Ziehen Sie die Schraube B an, bis die richtige Spannung hergestellt ist.
7. Sichern Sie Schraube B durch festes Anziehen der Kontermutter A.
8. Bringen Sie den Transportwanne wieder in seine ursprüngliche Position.

⚠ Die Einstellung der Ketten und der Bremsen hängt zusammen, gehen Sie daher sehr vorsichtig vor, da bei einem zu festen Spannen der Ketten die Bremswirkung verloren geht.

⚠ Wenn die Einstellschraube keine weitere Einstellung erlaubt, kann ein Austausch der Ketten erforderlich sein.

Austausch der Ketten

Überprüfen Sie in regelmäßigen Abständen den Zustand der Ketten. Wenn eine Kette rissig oder ausgefranst ist, sollte sie so bald wie möglich ersetzt werden.

1. Demontieren Sie die Transportwanne.
2. Lockern Sie die Ketten ausreichend.
3. Ersetzen Sie die Ketten wie in der Abbildung dargestellt.
4. Spannen Sie die Ketten korrekt.
5. Montieren Sie den Muldenkasten.

⚠ Achten Sie bei der Demontage oder Montage der Ketten, dass Sie Ihre Finger nicht zwischen Ketten und Riemenscheibe einklemmen.

Wichtiger Hinweis im Fall einer Reparatur:

Bei Rücklieferung des Gerätes zur Reparatur beachten Sie bitte, dass das Gerät aus Sicherheitsgründen öl- und benzinfrei an die Servicestation gesendet werden müssen.

Service-Informationen

Es ist zu beachten, dass bei diesem Produkt folgende Teile einem gebrauchsgemäßen oder natürlichen Verschleiß unterliegen bzw. folgende Teile als Verbrauchsmaterialien benötigt werden.

Verschleißteile*: Zündkerze, Riemen, Kette

* nicht zwingend im Lieferumfang enthalten!

Lagerung

Beachten Sie die folgenden Schritte, um Ihre Maschine einzulagern, wenn der Minitransporter für einen Zeitraum von länger als 30 Tagen nicht verwendet wird.

1. Entleeren Sie den Tank vollständig. Alter Kraftstoff verharzt und kann den Vergaser verstopfen und den Kraftstofffluss behindern. Am besten saugen Sie ihn mit Hilfe eines Schlauchs in ein dafür vorgesehenes Behältnis ab.
2. Schließen Sie den Benzinhahn und lassen Sie den Motor an und lassen Sie laufen, bis er ausgeht. Dies stellt sicher, dass kein Kraftstoff im Vergaser verbleibt. Dies verhindert, dass sich Harzablagerungen im Vergaser bilden, die einen Motorschaden verursachen könnten.
3. Lassen Sie das Öl aus dem Motor ab, während dieser noch warm ist. Füllen Sie den Motor mit frischem Öl mit passender Sorte auf.
4. Verwenden Sie saubere Lappen, um die Außenseite der Maschine zu reinigen und die Lüftungsschlitze frei von Hindernissen zu halten.

⚠ Verwenden Sie beim Reinigen von Kunststoffteilen keine aggressiven Reinigungsmittel oder Reinigungsmittel auf Erdölbasis. Chemikalien können die Kunststoffe beschädigen.

5. Auf lockere oder beschädigte Teile überprüfen. Reparieren oder ersetzen Sie beschädigte Teile und ziehen Sie lockere Schrauben oder Muttern an.
6. Lagern Sie Ihre Maschine auf einem ebenen Boden in einem sauberen, trockenen Gebäude mit guter Belüftung.

⚠ Lagern Sie die Maschine mit Kraftstoff nicht in einem unbelüfteten Bereich, in dem Benzindämpfe Flammen, Funken, Pilotflammen oder andere Zündquellen erreichen können.

Störungsabhilfe

Wichtiger Hinweis im Fall einer Reparatur:

Bei Rücklieferung des Gerätes zur Reparatur beachten Sie bitte, dass das Gerät aus Sicherheitsgründen öl- und benzinfrei an die Servicestation gesendet werden müssen.

Problem	Ursache	Abhilfe
Motor springt nicht an.	<ol style="list-style-type: none"> 1. Zündkerzenkabel abgesteckt. 2. Kein Kraftstoff oder alter Kraftstoff. 3. Choke nicht in geöffneter Stellung. 4. Kraftstoffleitung verstopft. 5. Verschmutzte Zündkerze. 6. Motor abgesoffen. 	<ol style="list-style-type: none"> 1. Schließen Sie das Zündkerzenkabel sicher an die Zündkerze an. 2. Mit sauberem, frischem Benzin befüllen. 3. Der Gashebel muss beim Kaltstart auf Stellung Choke positioniert werden. 4. Reinigen Sie die Kraftstoffleitung. 5. Reinigen, Abstand einstellen oder ersetzen. 6. Warten Sie ein paar Minuten, vor dem erneuten Anlassen, lassen Sie den Motor aber nicht ansaugen.
Motor läuft unregelmäßig.	<ol style="list-style-type: none"> 1. Zündkerzenkabel locker. 2. Motor läuft mit CHOKE. 3. Kraftstoffleitung verstopft oder alter Kraftstoff. 4. Lüftung verstopft. 5. Wasser oder Schmutz im Kraftstoffsystem. 6. Verschmutzter Luftfilter. 7. Falsche Vergasereinstellung. 	<ol style="list-style-type: none"> 1. Zündkerzenkabel anschließen und befestigen. 2. Bewegen Sie den Chokehebel auf OFF. 3. Reinigen Sie die Kraftstoffleitung. Tank mit sauberem, frischem Benzin befüllen. 4. Entlüftung reinigen. 5. Entleeren Sie den Tank. Füllen Sie den Tank mit frischem Kraftstoff. 6. Reinigen oder ersetzen Sie den Luftfilter. 7. Wenden Sie sich an den Service
Motor overheats	<ol style="list-style-type: none"> 1. Motorölstand niedrig. 2. Verschmutzter Luftfilter. 3. Luftstrom eingeschränkt. 4. Vergaser nicht richtig eingestellt. 	<ol style="list-style-type: none"> 1. Kurbelgehäuse mit korrekten ÖL befüllen. 2. Luftfilter reinigen. 3. Gehäuse entfernen und reinigen. 4. Wenden Sie sich an den Service
Einer der beiden Ketten ist blockiert.	Fremdkörper haben sich zwischen Kette und Rahmen verklemmt.	Entfernen Sie den Fremdkörper.
Die Maschine bewegt sich bei laufendem Motor nicht.	<ol style="list-style-type: none"> 1. Der Gang wurde nicht richtig gewählt. 2. Die Antriebsketten sind nicht ausreichend gespannt. 	<ol style="list-style-type: none"> 1. Vergewissern Sie sich, dass der Ganghebel nicht zwei verschiedenen Gängen steht. 2. Spannen Sie die Ketten.

NOTE:

According to the applicable product liability law the manufacturer of this device is not liable for damages which arise on or in connection with this device in case of:

- improper handling,
- non-compliance with the instructions for use,
- repairs by third party, non authorized skilled workers,
- installation and replacement of non-original spare parts,
- improper use,
- failures of the electrical system due to the non-compliance with the electrical specifications and the VDE 0100, DIN 57113 / VDE 0113 regulations

RECOMMENDATIONS:

Read the entire text of the operating instructions prior to the assembly and operation of the device.

These operating instructions are intended to make it easier for you to get familiar with your device and utilize its intended possibilities of use.

The operating instructions contain important notes on how to work safely, properly and economically with your machine and how to avoid dangers, save repair costs, reduce downtime, and increase the reliability and working life of the machine.

In addition to the safety regulations contained herein, you must in any case comply with the applicable regulations of your country with respect to the operation of the machine.

Put the operating instructions in a clear plastic folder to protect them from dirt and humidity, and store them near the machine. The instructions must be read and carefully observed by each operator prior to starting the work. Only persons who have been trained in the use of the machine and have been informed on the related dangers and risks are allowed to use the machine. The required minimum age must be met.

In addition to the safety notes contained in the present operating instructions and the special regulations of your country, the generally recognized technical rules for the operation of wood working machines must be observed.

DP5000	
Engine	196 cc, 6,5 HP
Transmission	3F+1R
Load Capacity	500 kg
Box Length	950mm
Box width	680 mm
Box Depth	465 mm
Track Width	180mm
Sound power level (LwA) meas./guar.	100,7 / 103 dB(A) k=3 dB(A)
Sound pressure level(LwA)	91,8 dB(A) k=3 dB(A)
Vibrating level on handlebar grips: (m/s²)	Left 10.1 m/s ² k=1.5 m/s ² Right 11.3 m/s ² k=1.5 m/s ²
Pump Flow	9.0 L/min
Weight	255.5 kg
Drive:	
Engine Type	4-stroke engine
Capacity	196 ccm ³
Idle	3000 1/min.
Maximum Speed	3600 1/min.
Motor Starters	Recoil starter (pull starter)
Power	4,8 kW
Fuel	Unleaded gasoline octane number from 90 to a maximum ethanol content of 5%
Maximum fuel tank capacity	3,6 l
Required motor oil	SAE 10W-30
Oil tank capacity maximum	0,6 l
Subject to technical modifications!	

Environmental

Recycle unwanted materials instead of disposing of them as waste. All tools, hoses and packaging should be resorted, taken to the local recycling center and disposed of in an environment-friendly safe way.


Symbols

 	Wear eye protection. Wear hearing protection.
	Read these instructions for use carefully.
	Wear safety footwear.
	Wear safety gloves.

	Wear safety gloves.
	It is forbidden to remove or tamper with the protection devices and safety devices.
	Do not smoke or have open flames.
	Keep your feet away from moving parts.
	Keep bystanders away.

General notes

- After unpacking, check all parts for any transport damage. Inform the supplier immediately of any faults.
- Later complaints cannot be considered.
- Make sure the delivery is complete.
- Before putting into operation, familiarize yourself with the machine by carefully reading these instructions.
- Use only original scheppach accessories, wearing or replacement parts. You can find replacement parts at your scheppach dealer.
- When ordering, include our item number and the type and year of construction of the machine.

In these operating instructions we have marked the places that have to do with your safety with this sign: 

General Safety Rules

Understand your machine

Read and understand the operator's manual and labels affixed to the machine. Learn its application and limitations as well as the specific potential hazards peculiar to it.

Be thoroughly familiar with the controls and their proper operation. Know how to stop the machine and disengage the controls quickly. Make sure to read and understand all the instructions and safety precautions as outlined in the Engine Manufacturer's Manual, packed separately with your unit. Do not attempt to operate the machine until you fully understand how to properly operate and maintain the Engine and how to avoid accidental injuries and/or property damage.

Work area

Never start or run the machine inside a closed area. The exhaust fumes are dangerous, containing carbon monoxide, an odorless and deadly gas. Operate this unit only in a well ventilated outdoor area.

Never operate the machine without good visibility or light.

Personal safety

Do not operate the machine while under the influence of drugs, alcohol, or any medication that could affect your ability to use it properly.

Dress properly. Wear heavy long pants, boots and gloves. Do not wear loose clothing, short pants, and jewelry of any kind. Secure long hair so it is above shoulder level. Keep your hair, clothing and gloves away from moving parts. Loose clothes, jewelry or long hair can be caught in moving parts. Use safety equipment. Always wear eye protection. Safety equipment such as a dust mask, hard hat, or hearing protection used for appropriate conditions will reduce personal injuries.

Check your machine before starting it. Keep guards in place and in working order. Make sure all nuts, bolts, etc. are securely tightened. Never operate the machine when it is in need of repair or is in poor mechanical condition. Replace damaged, missing or failed parts before using it. Check for fuel leaks. Keep the machine in safe working condition. Never remove or tamper with safety device. Check their proper operation regularly.

Do not use the machine if the engine's switch does not turn it on or off. Any gasoline powered machine that can not be controlled with the engine switch is dangerous and must be replaced. Form a habit of checking to see that keys and adjusting wrenches are removed from machine area before starting it. A wrench or a key that is left attached to a rotating part of the machine may result in personal injury. Stay alert, watch what you are doing and use common sense when operating the machine.

Do not overreach. Do not operate the machine while barefoot or when wearing sandals or similar lightweight footwear. Wear protective footwear that will protect your feet and improve your footing on slippery surfaces. Keep proper footing and balance at all time. This enables better control of the machine in unexpected situations.

Avoid accidental starting. Be sure the engine is off before transporting the machine or performing any maintenance or service on the unit. Transporting or performing maintenance or service on a machine with engine on invites accidents.

Fuel safety

Fuel is highly flammable, and its vapors can explode if ignited. Take precautions when using to reduce the chance of serious personal injury.

When refilling or draining the fuel tank, use an approved fuel storage container while in a clean, well-ventilated outdoor. Do not smoke, or allow sparks, open flames or other sources of ignition near the area while adding fuel or operating the unit. Never fill fuel tank indoors.

Keep grounded conductive objects, such as tools, away from exposed, live electrical parts and connections to avoid sparking or arcing. These events could ignite fumes or vapors. Always stop the engine and allow it to cool before filling the fuel tank. Never remove the cap of the fuel tank or add fuel while the engine is running or when the engine is hot. Do not operate the machine with known leaks in the fuel system.

Loose the fuel tank cap slowly to relieve any pressure in the tank.

Never over fill fuel tank. Fill tank to no more than 12.5mm (1/2") below the bottom of the filler neck to provide space for expansion as the heat of the engine can cause fuel to expand.

Replace all fuel tank and container caps securely and wipe up spilled fuel. Never operate the unit without the fuel cap securely in place.

Avoid creating a source of ignition for spilled fuel. If fuel is spilled, do not attempt to start the engine but move the machine away from the area of spillage and avoid creating any source of ignition until fuel vapors have dissipated. Store fuel in containers specifically designed and approved for this purpose.

Store fuel in a cool, well-ventilated area, safely away from sparks, open flames or other sources of ignition.

Never store fuel or machine with fuel in the tank inside a building where fumes may reach a spark, open flame, or other sources of ignition, such as a water heater, furnace, clothes dryer and the like. Allow the engine to cool before storing in any enclosure.

Machine use and care

Position the machine in such a way that it can not move during maintenance, cleaning, adjustment, assembly of accessories or spare parts, as well as under storage.

Do not force the machine. Use the correct machine for your application. The correct machine will do the job better and safer at the rate for which it is designed.

Do not change the engine governor settings or overspeed the engine. The governor controls the maximum safe operating speed of the engine.

Do not run the engine at a high speed when you are not working.

Do not put hands or feet near rotating parts.

Avoid contact with hot fuel, oil, exhaust fumes and hot surfaces. Do not touch the engine or muffler. These parts get extremely hot from operation. They remain hot for a short time after you turn off the unit. Allow the engine to cool before doing maintenance or making adjustments. If the machine should start to make an unusual noise or vibration, immediately shut off the engine, disconnect the spark plug wire, and check for the cause. Unusual noise or vibration is generally a warning of trouble.

Use only attachments and accessories approved by the manufacturer. Failure to do so can result in personal injury. Maintain the machine. Check for misalignment or binding of moving parts, breakage of parts and any other condition that may affect the machine's operation. If damaged, have the machine repaired before use. Many accidents are caused by poorly maintained equipment. Keep the engine and muffler free of grass, leaves, excessive grease or carbon build up to reduce the chance of a fire hazard. Never douse or squirt the unit with water or any other liquid. Keep handles dry, clean and free from debris. Clean after each use. Observe proper disposal laws and regulations for gas, oil, etc. to protect the environment. Store idle machine out of the reach of children and do not allow persons unfamiliar with the machine or these instructions to operate it. Machine is dangerous in the hands of untrained users.

Service

Before cleaning, repair, inspecting, or adjusting, shut off the engine and make certain that all moving parts have stopped. Disconnect the spark plug wire, and keep the wire away from the plug to prevent accidental starting. Have your machine serviced by qualified repair personnel using only identical replacement parts. This will ensure the safety of the machine maintained.

▲ Specific Safety Rules

Thoroughly inspect the area to be worked, keep the working area clean and free of debris to prevent tripping. Operate on a flat level ground.

Never place any part of your body where it would be in danger if movement should occur during assembly, installation, and operation, maintenance, repairing or moving.

Keep all bystanders, children, and pets at least 23m (75 feet) away. If you are approached, stop the unit immediately. Do not mount on dump box and never carry passengers.

Never park the machine in a place with unstable ground which could give way, particularly when it is full.

Disengage clutch lever before starting the engine.

Start the engine carefully according to instructions and with feet well away from the moving parts.

Never leave the operating position when the engine is running. Always hold the unit with both hands when operating. Keep a firm grip on the handlebars.

Be aware that the machine may unexpectedly bounce upward or jump forward if the machine should strike buried obstacles such as large stones.

Walk, never run with the machine.

Do not overload the machine capacity. Drive at a safe speed, adjusting the speed to the slope of the land, the surface conditions of the road, and the weight of the load. Use extreme caution when in reverse or pulling the machine towards you.

Exercise extreme caution when operating on or crossing gravel drives, walks, or roads. Stay alert for hidden hazards or traffic.

On soft ground, drive at the first forward/reverse gear.

Do not rapidly accelerate, turn sharply or stop.

Pay the utmost attention when working on frozen ground as the machine may tend to skid.

If possible, avoid driving on pebbly river bed, crushed stone terrains, steel concrete, stumpy field, logs etc., since such operation causes fatal damage or shortens life span of tracks.

Do not operate the machine in confined areas where there may be a risk of crushing the operator between the machine and another object.

Never operate the machine on slopes where angle is over 20°.

When moving over a slope, whether moving forward or in reverse, always make certain that the weight is evenly balanced. Always move in directions parallel with the slope (up or down). To avoid danger, do not shift gears on slopes.

When tipping the load from a dumper, the centre of gravity will change continuously and the ground conditions will be essential for the stability of the machine. There are special hazards for dumpers working on soft ground and when the load is sticking to body e.g. wet clay.

Contents supplied, Fig. 1

The all terrain minitransporter comes partially assembled and is shipped in carefully packed package. After all the parts have been removed from the package, you should have:

1. Main Frame
2. Box
3. Operator's Manual
4. Hardware Bag, including

Assembly, Fig. 2

Following the assembly directions below, you will assemble the machine in a few minutes.

Position the bottom panel inside the mounting bracket. Align the holes with the mounting bracket. Insert a bolt through holes and secure each side with a flat washer and a nut.

Engine oil

△ Oil has been drained for shipping. Failure to fill engine sump with oil before starting engine will result in permanent damage and will void engine warranty.

Fill with engine oil according to the maintenance schedule.

Features and Controls Fig.3-4

1. Throttle Control
2. Engine Switch
3. Right Steering Lever
4. Clutch Control Lever
5. Left Steering Lever
6. Tipping Handle
7. Gear Selection Lever
8. Dump Box
9. Gearbox
10. Track

Engine switch

The engine switch enables and disables the ignition system. The engine switch must be in the ON position for the engine to run. Turning the engine switch to the OFF position stops the engine.

Clutch control lever

Squeeze the control lever, clutch engaged. Release the lever, clutch disengaged.

Throttle control

It controls engine speed. Put the throttle control on low speed (L) or high speed (H) or an intermediary position between L and H to increase or decrease the speed of engine.

Left steering lever

Operate the lever to turn left.

Right steering lever

Operate the lever to turn right

Gear selection lever

It controls forward or reverse movements of the machine.

Tipping handle

Pull the locking plate to the direction A with the left hand and unlock the tipping handle.

To raise the dump box, pull the tipping handle up to the direction B with the right hand. The hydraulic system operates, raising the dump box by hydraulic cylinder. When the dump box is raised to the expected position, pull the tipping handle back to its original position and lock it with the locking plate securely, otherwise the dump box will reach its maximum.

To lower the dump box, pull the tipping handle down to the direction C with the right hand. The hydraulic system operates, lowering the dump box by hydraulic cylinder. When the dump box is lowered to the original position, pull the tipping handle back to its original position and lock it with the locking plate securely.

Let the lever go in time when the transport tray is in the end positions. Otherwise, you risk overloading of the hydraulic system.

Motor

Engine components Figure 7-8

1. Throttle
2. Exhaust
3. Spark
4. Air Filter
5. Petcock
6. Choke lever
7. Reversistarter
8. Recoil
9. Ignition switch
10. Gas cap
11. Fuel tank
12. Oil drain plug
13. Oil filler / dipstick

Minitransporter Operation

Adding fuel

Fill the only clean fuel with min. 90 octane and max. 5% bio-ethanol content in the fuel tank.

△ Fill tank to no more than 12.5mm (1/2") below the bottom of the filler neck to provide space for expansion.

Starting engine

Follow the procedure below for cold starts:

1. Turn choke lever on the engine to full choke position.
2. Set the throttle lever on the handlebar at halfway-position.
3. Turn the engine switch on.
4. Pull the starting rope slowly several times to allow the gasoline to flow into the engine's carburetor. Then hold the start handle firmly and pull rope out a short distance until you feel some resistance. Then pull the rope smoothly and briskly, and allow rope to return gently. Do not let the rope snap back. If necessary, pull the rope several times until the engine starts.
5. Allow the engine to run for several seconds to warm up. Then, gradually move choke lever to "OPEN" position.

Restarting an engine that is already warm from previous running does not normally require use of the choke.

6. Set the throttle lever on the handlebar at halfway-position.
7. Hold the start handle firmly and pull rope out a short distance until you feel some resistance. Then pull the rope smoothly and briskly, and allow rope to return gently. Do not let the rope snap back.

Operating

After engine warms up, pull throttle lever to accelerate engine speed.

Engage the required gear and slowly squeeze the clutch control lever. If the gear does not engage straight away, slowly release the clutch lever and try again. In this way the minitransporter will start moving.

The minitransporter has the steering levers on the handlebars and this makes steering very easy. To turn right or left, simply operate the corresponding right or left steering lever.

The sensitivity of the steering increases in proportion to the speed of the machine and that with the empty machine, a light pressure on the lever is all that is needed to turn. While when the machine is loaded, more pressure is required.

The minitransporter has a maximum capacity of 500kg. However, it is advisable to assess the load and adjust it according to the ground on which the machine will be used. It is therefore advisable to cover such stretches using low gear and taking extra care. In such situations, the machine should be kept in low gear for the whole stretch. Avoid sharp turns and frequent changes of direction while driving on the road, in particularly on rough, hard terrains full of sharp, uneven points with a high degree of friction. Even though the unit has rubber tracks, remember to be careful when working in adverse weather conditions (ice, heavy rain and snow) or on types of ground that could make the minitransporter unstable.

Please note that as this is a tracked vehicle, it is subject to a considerable pitching movement when passing over bumps, holes and steps. When the clutch control lever is released, the machine will stop and brake automatically. If the machine is stopped on a steep slope, a wedge should be placed against one of the tracks.

Idle speed

Set throttle control lever to its "SLOW" position to reduce stress on the engine when working is not being performed. Lowering the engine speed to idle the engine will help extend the life of the engine, as well as conserve fuel and reduce the noise level of the machine.

Stopping engine

To stop the engine in an emergency, simply turn the engine switch to the OFF position. Under normal conditions, use the following procedure.

1. Move the throttle lever to the SLOW position.
2. Let engine idle for one or two minutes.
3. Turn the engine switch to the OFF position.
4. Turn the fuel valve lever to the OFF position.

⚠ Do not move choke control to CHOKE to stop engine. Backfire or engine damage may occur.

Maintenance, Flg. 5-6

A proper maintenance and lubrication will help the machine in a perfect working condition.

Preventive maintenance

Turn off engine and disengage all command levers. Engine must be cool. Disconnect the spark plug cap from the spark plug.

Inspect the general condition of the unit. Check for loose screws, misalignment or binding of moving parts, cracked or broken parts, and any other condition that may affect its safe operation.

Remove all debris and other materials that may have accumulated to the track and unit. Clean after each use. Then use a premium quality lightweight machine oil to lubricate all moving parts.

⚠ Never use a "pressure washer" to clean your unit. Water can penetrate tight areas of the machine and its transmission case and cause damage to spindles, gears, bearings, or the engine. The use of pressure washers will result in shortened life and reduce serviceability.

Adjusting clutch

As clutch wears out, the same lever could have a wider opening, being so uneasy to use. This means that it is necessary to adjust the cable, setting clutch lever on its original position acting on the adjustment device and on counter-nut.

Adjusting steering

If you have difficulty steering the unit, you will need to adjust the steering levers with the special adjusters. Slacken off the locknut and unscrew the adjusters to eliminate the play in the cable, which can occur after initial use or normal wear. Be very careful not to unscrew the adjusters too much because this can create another problem: the loss of traction. Remember to tighten the locknut when you have finished.

Lubrication

The gearbox is pre-lubricated and sealed at the factory. Check oil level every 50 hours of working. Remove the plug and check, with machine horizontal, oil reaches the two notches. If necessary, add the oil. Use portable tool SAE80-W90/GL4.

Engine Oil

Check the oil level before each use. Remove the plug and check for horizontal machine that the oil level is between the two marks. If necessary, add to oil.

Engine oil change

The oil must every 50 hours and replaced with the engine still warm. This can possibly run a short time the engine. Then allow the oil to drain into a container appropriate video by the Öleinfüllöffnungsdeckel and the drain plug is removed. May take a suitable hose or tube to help. After the oil has completely drained, replace the filler cap and fill with fresh oil.

Recommended engine oil

SAE 10W-30 or SAE 10W-40 (depending on application temperature).

Tightening tracks

With use, tracks tend to loosen. When operating with loose tracks, they tend to slip over the driving wheel causing it to jump its housing or to work in precarious situation, thus damaging wear to the housing.

To check track tightness, proceed as follows

1. Set the machine on a flat surface with compact-ground, better on an asphalt or stone pavement.
2. Lift the machine and set it on blocks or supports rated for the weight of the machine so that the tracks are approximately 100mm off the ground.
3. Measure the track midline vs. the horizontal line. The reading must not be more than 10-15mm.

If the distance is greater, proceed as follows.

1. Use the tipping handle to tip the dump box and set it on blocks or supports rated for the weight of the box.
2. Loosen locknut A.
3. Tighten bolt B until the correct tightness is restored.
4. Secure bolt B by tightening locknut A thoroughly.
5. Return the dump box to its original position.

⚠ The adjustment of the track and the brakes are linked, therefore be very careful because if the track is overtightened, the braking effect will be lost.

⚠ If the adjustment bolt has no more adjustment left, the tracks may have to be replaced.

Replacing tracks

Check the condition of the tracks periodically. If any track is cracked or frayed, it should be replaced as soon as convenient.

1. Dismount the dump box.
2. Let the tracks loose enough.

3. Replace the tracks in such a way as illustrated in the figure.
4. Adjust the tracks to correct tightness.
5. Mount the dump box.

⚠ When removing or installing the tracks, be careful not to get your fingers caught between the track and pulley.

Important hint in case of sending the equipment to a service station:

Due to security reasons please see to it that the equipment is sent back free of oil and gas!

Please note that the following parts of this product are subject to normal or natural wear and that the following parts are therefore also required for use as consumables.

Wear parts*: spark plug, belt, chain

* Not necessarily included in the scope of delivery!

Storage

If the minitransporter will not be used for a period longer than 30 days, follow the steps below to prepare your unit for storage.

1. Drain the fuel tank completely. Stale fuel has high gum content and can clog the carburetor and restrict fuel flow. It's best to suck him with the help of a tube into a designated container.
2. Start the engine and allow it to run until it stops. This ensures no fuel is left in the carburetor. Run the engine until it stops. This helps prevent gum deposits from forming inside the carburetor and possible engine damage.
3. While the engine is still warm, drain the oil from the engine. Refill with fresh oil.
4. Use clean cloths to clean off the outside of the machine and to keep the air vents free of obstructions.

⚠ Do not use strong detergents or petroleum based cleaners when cleaning plastic parts. Chemicals can damage plastics.

5. Inspect for any loose or damaged parts. Repair or replace damaged parts and tighten loose screws, nuts or bolts.
6. Store your unit on flat ground in a clean, dry building that has good ventilation.

⚠ Do not store the machine with fuel in a non-ventilated area where fuel fumes may reach flame, sparks, pilot lights or any ignition sources.

Trouble Shooting

Important hint in case of sending the equipment to a service station:

Due to security reasons please see to it that the equipment is sent back free of oil and gas!

Problem	Cause	Remedy
Engine fails to start.	<ol style="list-style-type: none"> 1. Spark plug wire disconnected. 2. Out of fuel or stale fuel. 3. Choke not in open position. 4. Blocked fuel line. 5. Fouled spark plug. 6. Engine flooding. 	<ol style="list-style-type: none"> 1. Attach spark plug wire securely to spark plug. 2. Fill with clean, fresh gasoline. 3. Throttle must be positioned at choke for a cold start. 4. Clean the fuel line. 5. Clean, adjust gap, or replace. 6. Wait a few minutes to restart, but do not prime.
Engine runs erratically.	<ol style="list-style-type: none"> 1. Spark plug wire loose. 2. Unit running on CHOKE. 3. Blocked fuel line or stale fuel. 4. Vent plugged. 5. Water or dirt in fuel system. 6. Dirty air cleaner. 7. Improper carburetor adjustment. 	<ol style="list-style-type: none"> 1. Connect and tighten spark plug wire. 2. Move choke lever to OFF. 3. Clean fuel line. Fill tank with clean, fresh gasoline. 4. Clear vent. 5. Drain fuel tank. Refill with fresh fuel. 6. Clean or replace air cleaner. 7. Consult the service.
Engine overheats.	<ol style="list-style-type: none"> 1. Engine oil level low. 2. Dirty air cleaner. 3. Air flow restricted. 4. Carburetor not adjusted properly. 	<ol style="list-style-type: none"> 1. Fill crankcase with proper oil. 2. Clean air cleaner. 3. Remove housing and clean. 4. Consult the service
One of the two tracks is blocked.	Foreign bodies have worked their way between the track and the frame.	Remove the foreign body.
Machine does not move while engine is running.	<ol style="list-style-type: none"> 1. Gear is not properly selected. 2. Driving tracks not tight enough. 	<ol style="list-style-type: none"> 1. Ensure gear lever is not in-between two different gears. 2. Tighten driving tracks.

REMARQUE:

Selon la loi en vigueur sur la responsabilité du fait des produits, le fabricant n'est pas tenu responsable pour tous les dommages à cet appareil ou pour tous les dommages résultant de l'exploitation de cet appareil, dans les cas suivants:

- Mauvaise manipulation,
- Non-respect des instructions d'utilisation,
- Travaux de réparation effectués par des tiers, par des spécialistes non autorisés,
- Remplacement et installation de pièces de rechange qui ne sont pas d'origine.
- Utilisation non conforme,
- Lors d'une défaillance du système électrique en cas de non-conformité avec les réglementations électriques et les normes VDE 0100, DIN 57113 / VDE0113.

NOUS VOUS RECOMMANDONS:

De lire intégralement le manuel d'utilisation, avant d'effectuer le montage et la mise en service.

Le présent manuel d'utilisation vous facilitera la prise en main et la connaissance de la machine, tout en vous permettant d'en utiliser pleinement le potentiel dans le cadre d'une utilisation conforme. Les instructions importantes qu'il contient vous apprendront comment travailler avec la machine de manière sûre, rationnelle et économique ; comment éviter les dangers, réduire les coûts de réparation et réduire les périodes d'indisponibilité ; comment enfin augmenter la fiabilité et la durée de vie de la machine. En plus des consignes de sécurité continues dans ce manuel d'utilisation, vous devez respecter scrupuleusement les réglementations et les lois applicables lors de l'utilisation de la machine dans votre pays.



Conservez le manuel d'utilisation dans une pochette plastique pour le protéger de la saleté et de l'humidité, sur la machine. Avant de commencer à travailler avec la machine, chaque utilisateur doit lire le manuel d'utilisation puis le suivre attentivement. Seules les personnes formées à l'utilisation de la machine et conscientes des risques associés sont autorisées à travailler avec la machine. L'âge minimum requis doit être respecté.


DP5000	
Moteur	196 cc, 6,5 PS
Transmission	3F+1R
Capacité de charge	500 kg
Longueur de la benne	950 mm
Largeur de la benne	680 mm
Profondeur de la benne	465 mm
Largeur du rail	180 mm
Niveau de la puissance sonore (LwA) mes. / gar.	100,7 / 103 dB(A) k=3 dB(A)
Niveau de pression sonore (LpA)	91,8 dB(A) k=3 dB(A)
Niveau des vibrations sur les poignées du guidon: (m/s ²)	Gauche 10.1 m/s ² k=1.5 m/s ² Droite 11.3 m/s ² k=1.5 m/s ²
Flux de la pompe	9.0 L/min
Poids	255.5 kg
Lecteur:	
Type de moteur	Moteur 4 temps
Déplacement	196 ccm ³
Idle	3000 1/min.
Vitesse de pointe	3600 1/min.
Départs-moteurs	Reversiestarter (traction starter)
Résultats	4,8 kW
Carburant	Sans plomb d'indice d'octane de l'essence à partir de 90 jusqu'à une teneur maximale en éthanol de 5%
Capacité maximale du réservoir de carburant	3,6 l
Huile de moteur nécessaire	SAE 10W-30
Huile de capacité maximale du réservoir	0,6 l
Sous réserve de modifications techniques!	

Environnemental

Recyclez les matériaux à jeter au lieu de les jeter comme déchets. Tous les outils, les tuyaux et l'emballage doivent être triés, amenés au centre de recyclage et jetés de manière respectueuse à l'environnement.

Symboles

	Protégez vos yeux. Protégez vos oreilles.
	Lisez attentivement ces instructions. Portez des chaussures de sécurité.

	Portez des lunettes de sécurité.
	Il est interdit de retirer ou de modifier les dispositifs de protection et les dispositifs de sécurité.
	Tenez-vous à l'écart des pièces chaudes sur la machine.
	Ne fumez pas et ne placez pas la machine près de flammes nues.
	Objets projetés.
	Tenez vos mains ou pieds à l'écart du rail et des pièces rotatives.
	Tenez les personnes présentes à l'écart.

Conseils généraux

- Après le déballage, contrôlez toutes les pièces pour déceler d'éventuels dommages liés au transport. En cas de réclamation, le transporteur doit en être immédiatement avisé. Aucune réclamation ultérieure ne sera prise en compte.
- Vérifiez que la livraison est complète.
- Familiarisez-vous avec la machine avant son utilisation en étudiant le présent manuel.
- N'utilisez que des pièces d'origine pour les accessoires, les pièces d'usure et les pièces de rechange. Les pièces de rechange sont disponibles auprès de votre commerçant spécialisé.
- Lors de vos commandes, veuillez nous indiquer les numéros d'article ainsi que le modèle et l'année de construction de la machine.

Dans ce manuel d'utilisation, nous avons repéré les endroits relatifs à votre sécurité avec ce signe: ⚠

⚠ Sécurité

Comprendre votre machine

Lisez et comprenez le manuel de l'opérateur ainsi que les étiquettes apposées sur la machine. Apprenez les applications et les limites ainsi que les dangers potentiels spécifiques à la machine.

Familiarisez-vous avec les commandes et leur fonctionnement approprié. Apprenez à arrêter la machine et à désactiver rapidement les commandes.

Lisez et comprenez bien toutes les instructions et les consignes de sécurité stipulées dans le manuel du fabricant du moteur livré avec votre machine.

N'essayez pas d'utiliser la machine tant que vous ne comprenez pas entièrement le fonctionnement et la maintenance du moteur ni comment éviter les blessures accidentelles et/ou les dommages matériels.

Zone de travail

Ne démarrez jamais et n'utilisez jamais la machine à l'intérieur dans une zone fermée. Les fumées d'échappement sont dangereuses, contenant du monoxyde de carbone, qui est un gaz inodore et mortel.

Utilisez cette unité uniquement à l'extérieur dans un endroit bien ventilé.

N'utilisez jamais la machine si la visibilité ou l'éclairage est médiocre.

Sécurité personnelle

N'utilisez pas la machine sous l'influence de drogue, d'alcool ni de médicament qui pourrait affecter votre capacité à l'utiliser correctement.

Habillez-vous de manière appropriée. Portez des pantalons longs, des bottes et des gants. Ne portez pas de vêtements lâches, de pantalons courts ni de bijoux quelconques. Arrangez vos cheveux longs de manière à ce qu'ils ne touchent pas les épaules. Maintenez vos cheveux, les vêtements et les gants à l'écart des pièces en mouvement. Les vêtements lâches, les bijoux ou les cheveux longs peuvent être happés par les pièces en mouvement. Utilisez un équipement de protection personnel. Protégez toujours vos yeux. Portez un équipement de sécurité, tel qu'un masque anti-poussière, un casque dur ou une protection de l'ouïe pour réduire le risque de lésions corporelles. Inspectez votre machine avant de la mettre en marche. Maintenez les dispositifs de sécurité en place et en bon état. Assurez-vous que tous les écrous, boulons, etc. sont bien serrés.

N'utilisez jamais la machine lorsque des réparations s'avèrent nécessaires ou si elle est en mauvais état. Remplacez les pièces endommagées, manquantes ou défectueuses avant d'utiliser la machine. Inspectez la machine pour détecter la présence de fuites. Maintenez la machine en bon état de fonctionnement. Ne retirez jamais et ne modifiez jamais le dispositif de sécurité. Vérifiez-en leur fonctionnement régulièrement. N'utilisez pas la machine si le bouton du moteur ne permet pas de mettre la machine en marche ou à l'arrêt. Une machine alimentée à l'essence qui ne peut pas être contrôlée par le bouton du moteur est dangereuse et doit être remplacée. Prenez l'habitude de vérifier que les clés et les outils de réglage ne sont plus sur la machine avant de la mettre en marche. Un outil ou une clé qui serait laissée sur une pièce en mouvement de la machine peut entraîner des lésions corporelles. Restez vigilant, faites attention à ce que vous faites et faites preuve de bon sens lorsque vous utilisez cette machine. Ne vous penchez pas trop loin. N'utilisez pas la machine pieds nus ou avec des sandales ou des chaussures légères. Portez des chaussures de protection qui protégeront vos pieds et garantiront une bonne prise sur les surfaces glissantes. Gardez toujours une bonne assise et un bon équilibre à tout moment. Vous pourrez ainsi mieux contrôler la machine dans les situations inattendues. Évitez tout démarrage accidentel.

Assurez-vous que le moteur est à l'arrêt avant de transporter la machine ou d'effectuer des opérations de maintenance ou des services sur la machine. Tout transport ou exécution d'opération de maintenance ou de réparation sur une machine avec le moteur en marche représente un risque.

Consignes de sécurité relatives au carburant

Le carburant est particulièrement inflammable et ses émanations peuvent exploser si enflammées. Prenez toutes les précautions nécessaires lorsque vous utilisez du carburant pour réduire tout potentiel de lésions corporelles graves.

Lors du remplissage ou de la vidange du réservoir de carburant, utilisez un récipient approuvé pour le stockage de carburant et travaillez toujours à l'extérieur dans un endroit propre et bien ventilé. Ne fumez pas et ne laissez pas des étincelles, des flammes nues ou d'autres sources d'allumage près de la zone lorsque vous ajoutez du carburant ou utilisez la machine. Remplissez toujours le réservoir de carburant à l'extérieur.

Tenez les objets conducteurs mis à la terre, tels que des outils à l'écart de pièces électriques et des connexions sous tension, exposées pour éviter les étincelles ou arcs électriques. Ces événements peuvent enflammer les émanations ou les vapeurs.

Arrêtez toujours le moteur et attendez qu'il ait refroidi avant de remplir le réservoir de carburant. Ne retirez jamais le bouchon du réservoir de carburant et ne remplissez pas le réservoir de carburant avec le moteur en marche ou si le moteur est encore chaud. N'utilisez pas la machine si vous savez que le circuit du carburant a des fuites. Desserrez lentement le bouchon du réservoir de carburant pour relâcher la pression potentielle dans le réservoir. Ne remplissez pas le réservoir excessivement. Remplissez-le à 12,5 mm (1/2 po) en dessous de la partie inférieure du col de remplissage pour laisser suffisamment d'espace en cas d'expansion puisque la chaleur générée par le moteur peut entraîner l'expansion du carburant. Remplacez les bouchons du récipient et du réservoir de carburant et nettoyez tout carburant renversé. N'utilisez jamais la machine sans le bouchon du carburant correctement en place. Tout carburant renversé pourrait devenir une source d'allumage. Si du carburant est renversé, ne mettez pas le moteur en marche mais déplacez la machine en dehors de la zone où le carburant a été renversé et assurez-vous qu'aucune autre source d'allumage n'a été créée tant que les émanations du carburant n'ont pas été dissipées. Stockez le carburant dans des conteneurs spécifiquement conçus et approuvés à cet effet.

Stockez le carburant dans un endroit frais, bien ventilé, suffisamment loin des étincelles, des flammes nues ou d'autres sources d'allumage. Ne stockez pas le carburant ni la machine avec du carburant dans le réservoir à l'intérieur d'un bâtiment où les émanations pourraient entrer en contact avec des étincelles, des flammes nues ou toute autre source d'allumage, telle qu'un chauffe-eau, un four, un séchoir à linge, etc. Attendez que le moteur ait refroidi avant de stocker la machine dans un endroit fermé.

Utilisation et entretien de la machine

Placez la machine de manière à ce qu'elle ne puisse pas bouger pendant les opérations de maintenance, de nettoyage, de réglage, l'assemblage d'accessoires ou de pièces de rechange, ainsi que pendant le stockage. Ne forcez pas la machine. Utilisez la machine appropriée à votre application. La machine travaillera mieux et de manière sécurisée si elle est employée pour la tâche pour laquelle elle a été conçue.

Ne modifiez pas le réglage du régulateur et ne laissez pas le moteur s'emballer. Le régulateur contrôle la vitesse opérationnelle sécurisée maximum du moteur.

Ne faites pas tourner le moteur à une vitesse élevée lorsque vous n'utilisez pas la machine.

Ne posez pas les mains ni les pieds près de pièces en mouvement.

Évitez tout contact avec le carburant chaud, l'huile, les gaz d'échappement et les surfaces chaudes. Ne touchez pas le moteur ou le silencieux. Ces pièces peuvent chauffer à des températures très élevées pendant le fonctionnement de la machine. Elles restent chaudes pendant un certain moment une fois que vous avez mis la machine à l'arrêt. Attendez que le moteur ait refroidi avant de procéder à des opérations de maintenance ou d'effectuer des réglages.

Si la machine démarrait avec un bruit ou des vibrations inhabituelles, coupez immédiatement le moteur, déconnectez le fil de bougie et vérifiez l'origine du problème. Un bruit ou des vibrations inhabituels indiquent généralement un problème.

Utilisez uniquement les équipements et les accessoires approuvés par le fabricant. Si cette consigne n'est pas respectée, il y a un risque de lésions corporelles.

Maintenez la machine en bon état de marche. Vérifiez s'il y a un mauvais alignement ou si des pièces en mouvement coincent, sont brisées et si toute autre condition pourrait affecter le fonctionnement de la machine. Si la machine est endommagée, vous devez la faire réparer avant de l'utiliser. L'origine de la majorité des accidents est souvent un équipement mal entretenu.

Nettoyez le moteur et le silencieux pour qu'il n'y ait pas d'herbes, de feuilles, de graisses excessives ou d'accumulation de carbone afin de réduire tout potentiel de risque d'incendie.

N'arrosez jamais ou ne giclez jamais la machine avec de l'eau ou tout autre liquide. Maintenez les poignées sèches, propres et exemptes de débris. Nettoyez la machine après chaque utilisation.

Respectez les lois et les réglementations sur l'élimination du carburant, de l'huile, etc. pour protéger l'environnement.

Garez la machine à l'écart d'enfant et ne permettez jamais à d'autres personnes qui ne seraient pas familières avec la machine ou les instructions d'utiliser la machine. La machine est dangereuse aux mains d'utilisateur qui ne seraient pas familiarisés avec son fonctionnement.

Service

Avant de procéder au nettoyage, à la réparation, à l'inspection ou au réglage, coupez le moteur et assurez-vous que toutes les pièces en mouvement sont à l'arrêt. Déconnectez le fil de bougie et tenez-le à l'écart de la bougie pour éviter tout démarrage accidentel.

Demandez à un personnel qualifié d'effectuer tous les services d'entretien et utilisez uniquement des pièces de rechange identiques.

Respectez cette consigne pour garantir la sécurité de la machine.

Consignes de sécurité spécifiques

Inspectez minutieusement la zone de travail, maintenez-la propre et exempte de débris pour ne pas trébucher. Travaillez sur un terrain plat.

Ne placez jamais des parties de votre corps de manière à ce qu'elles puissent être blessées si un mouvement devait survenir pendant l'assemblage, l'installation et le fonctionnement, les opérations de maintenance et de réparation ou pendant le déplacement.

Tenez les personnes, les enfants et les animaux domestiques à une distance de 23 m (75 pi). Si on s'approche de la machine, arrêtez-la immédiatement.

Ne montez pas sur la benne et ne transportez jamais de passagers.

Ne stationnez jamais la machine sur un terrain irrégulier ce qui est dangereux plus particulièrement lorsque la benne est pleine.

Désengagez le levier d'embrayage avant de mettre le moteur en marche.

Mettez le moteur en marche conformément aux instructions en maintenant vos pieds à l'écart des pièces en mouvement.

Ne laissez jamais la machine sans surveillance en position de fonctionnement avec le moteur en marche.

Tenez toujours la machine avec les deux mains lorsque vous l'utilisez. Tenez fermement les poignées du guidon. Si des obstacles sont enterrés, comme par ex. de grosses pierres, la machine risque de sursauter vers l'avant ou le haut si la machine.

Marchez avec la machine, ne courez jamais.

Ne surchargez pas la machine au-delà de sa capacité. Conduisez à une vitesse sécuritaire, en ajustant la vitesse par rapport à la pente du terrain, l'état de la surface de la route et le poids de la charge.

Prenez toutes les précautions nécessaires en marche arrière ou lorsque vous tirez la machine vers vous.

Prenez toutes les précautions nécessaires lorsque vous vous trouvez sur ou devez traverser une allée recouverte de gravier, un trottoir ou une route. Restez vigilant quant aux dangers masqués ou la circulation.

Sur terrain mou, conduisez en première/marche arrière. N'accélérez pas rapidement, ne prenez pas de virage serré et vous arrêtez pas brusquement.

Contenu Fourni, Fig. 1

Le mini-transporteur tout terrain est livré partiellement assemblé et expédié soigneusement emballé. Après avoir retiré toutes les pièces de l'emballage, vous devriez disposer de:

1. Châssis principal
2. Benne
3. Manuel de l'opérateur
4. Sac de quincaillerie, inclus

Montage, Fig. 2

En procédant selon les instructions d'assemblage ci-dessous, vous pouvez assembler la machine en quelques minutes

Montage de la machine

Placez le panneau inférieur dans le support de montage. Alignez les trous avec le support de montage. Insérez un boulon par les orifices et fixez chaque côté avec une rondelle plate et un écrou.

Huile du moteur

⚠ L'huile a été vidangée pour l'expédition. Si le carter moteur n'est pas rempli d'huile avant le démarrage du moteur, il y aura des dommages permanents et la garantie sera annulée.

Remplir d'huile de moteur selon le calendrier d'entretien.

Caractéristiques

et commandes, Fig.3-4

1. Commande des gaz
2. Commutateur du moteur
3. Levier de direction droit
4. Levier de commande de l'embrayage
5. Levier de direction gauche
6. Guidon de la benne
7. Levier de sélection de la vitesse
8. Benne
9. Boîte d'engrenage
10. Rail

Interrupteur du moteur

L'interrupteur du moteur permet d'allumer et d'éteindre le système d'allumage.

L'interrupteur du moteur doit se trouver en position de marche (ON) pour que le moteur puisse être en marche. Tournez l'interrupteur du moteur sur OFF pour couper le moteur.

Levier de commande de l'embrayage

Serrez le levier de commande pour engager l'embrayage. Relâchez le levier, l'embrayage désengagé.

Commande des gaz

Elle contrôle la vitesse du moteur. Placez la commande des gaz sur la vitesse la plus faible (L) ou la plus élevée (H) ou à une position intermédiaire entre L et H pour augmenter ou réduire la vitesse du moteur.

Levier de direction gauche

Utilisez le levier pour tourner à gauche.

Levier de direction droit

Utilisez le levier pour tourner à droite.

Levier de sélection de la vitesse

Il contrôle le mouvement vers l'avant ou l'arrière de la machine.

Poignée de commande de la benne

Tirez la plaque de blocage vers A avec la main gauche et débloquez la poignée de commande de la benne.

Pour relever la benne, tirez la poignée de commande de la benne vers le haut B avec la poignée droite. Le circuit hydraulique fonctionne relevant la benne avec le vérin. Lorsque la benne est relevée à la position souhaitée, tirez la poignée de commande de la benne à sa position initiale et bloquez-la avec la plaque de blocage de manière sécurisée sous risque que la benne atteigne sa position maximum.

Pour abaisser la benne, tirez la poignée de commande de la benne vers le bas C avec la poignée droite. Le circuit hydraulique fonctionne abaissant la benne avec le vérin. Lorsque la benne est abaissée à la position initiale, tirez la poignée de commande de la benne à sa position initiale et bloquez-la avec la plaque de blocage.

Soit le levier go dans le temps, lorsque le plateau de transport est dans les positions d'extrémité. Sinon, vous risquez une surcharge du système hydraulique.

Moteur

Les composants du moteur Figure 7-8

1. étrangler
2. échappement
3. Spark
4. Filtre à air
5. petcock
6. Le levier de starter
7. Reversistarter
8. Recoil
9. commutateur d'allumage
10. cap gaz
11. Réservoir de carburant
12. Bouchon de vidange d'huile
13. De remplissage d'huile / jauge

Fonctionnement du mini-transporteur

Ajouter du carburant

Remplissez le seul carburant propre avec min. 90 octane et max. 5% de matières bio-éthanol dans le réservoir de carburant.

△ Remplissez-le à 12,5 mm (1/2 po) en dessous de la partie inférieure du col de remplissage pour laisser suffisamment d'espace en cas d'expansion.

Mise en marche du moteur

Suivez les procédures ci-dessous pour un démarrage à froid:

1. Tournez le levier de l'étrangleur sur le moteur en position d'étranglement.
2. Placez le levier de commande de gaz sur le guidon à mi-chemin.
3. Tournez l'interrupteur du moteur en position de marche.
4. Tirez lentement sur le cordon de démarrage plusieurs fois pour que l'essence passe dans le carburateur du moteur. Tenez ensuite fermement le guidon de démarrage et tirez sur le cordon sur une courte distance jusqu'à ce que vous sentiez une certaine résistance. Tirez brusquement sur le cordon et laissez le cordon revenir lentement en place. Ne pas laisser le cordon se rétracter brusquement. Si besoin, tirez plusieurs fois sur le cordon pour mettre le moteur en marche.
5. Laissez le moteur tourner pendant plusieurs secondes pour le réchauffer. Déplacez ensuite le levier de l'étrangleur en position OUVRETE (OPEN).

△ Le redémarrage d'un moteur qui a déjà tourné pour des travaux précédents ne requiert en principe pas l'emploi de l'étrangleur.

6. Placez le levier de commande de gaz sur le guidon à mi-chemin.
7. Tenez ensuite fermement le guidon de démarrage et tirez sur le cordon sur une courte distance jusqu'à ce que vous sentiez une certaine résistance. Tirez brusquement sur le cordon et laissez le cordon revenir lentement en place. Ne pas laisser le cordon se rétracter brusquement.

Fonctionnement

Une fois que le moteur a chauffé, tirez sur le levier de commande de gaz pour accélérer le moteur.

Engagez la vitesse requise et serrez lentement le levier de commande de l'embrayage. Si la vitesse ne s'engage pas directement, relâchez lentement l'embrayage et réessayez. De cette manière, le mini-transporteur commence à bouger.

Le mini-transporteur dispose de leviers de direction sur les guidons ce qui optimise la manœuvrabilité. Pour tourner à droite ou à gauche, il suffit d'utiliser le levier correspondant droit ou gauche.

La sensibilité de la direction augmente avec la vitesse de la machine et lorsque la machine est vide, il suffit d'exercer une légère pression pour tourner. Lorsque la machine est chargée, la pression doit être plus forte.

La capacité du mini-transporteur est de 500 kg maximum. Toutefois, il est recommandé d'évaluer la charge et l'ajuster en fonction du sol sur lequel la machine doit être utilisée. Si le parcours est irrégulier, utilisez la vitesse la plus faible et prenez toutes les précautions nécessaires. Dans ces cas-là, la machine doit fonctionner à une vitesse basse pour couvrir la distance.

Ne prenez pas de virages brusquement et ne faites pas de changements fréquents de la direction si vous êtes sur la route, plus particulièrement sur un terrain irrégulier et dur avec des pointes de frottement haut niveau. Bien que l'unité dispose de chenilles caoutchoutées, prenez toutes les précautions nécessaires lorsque le temps est mauvais (gel, pluie abondante ou neige) ou sur les types de sol qui pourrait déstabiliser le mini-transporteur. Veuillez remarquer que ce véhicule est à chenille et en conséquence, il est soumis à des mouvements de piqué lorsqu'il passe par dessus des bosses des trous et des marches. Lorsque le levier de commande de l'embrayage est relâché, la machine s'arrête et les freins sont automatiquement serrés. Si la machine est arrêtée sur une pente raide, placez une cale contre l'une de ses chenilles.

Vitesse du ralenti

Réglez le levier de commande de gaz sur LENT (SLOW) pour réduire le stress sur le moteur lorsque la machine n'est pas utilisée. Placez la vitesse du moteur au ralenti pour prolonger la vie utile du moteur, économiser du carburant et réduire le niveau de bruit de la machine.

Arrêter le moteur

Pour arrêter le moteur en cas d'urgence, il suffit de mettre le moteur en position d'ARRET (OFF). Dans des conditions d'utilisation normales, procédez comme suit:

1. Déplacez le levier de commande de gaz en position SLOW (LENT).
2. Mettez le moteur au ralenti pendant une ou deux minutes.
3. Placez l'interrupteur du moteur en position d'ARRET.
4. Tournez le levier du robinet du carburant en position d'arrêt (OFF).

⚠ Ne déplacez pas la commande de l'étrangleur sur CHOKE pour couper le moteur. Ce faisant, il peut y avoir un retour de flammes ou le moteur risque de subir des dommages.

Maintenance, Fig.5-6

Une maintenance et lubrification appropriées permettront de maintenir la machine en bon état.

Maintenance préventive

Coupez le moteur et désengagez tous les leviers de commande. Le moteur doit être froid. Déconnecter le capuchon de bougie d'allumage de la bougie d'allumage. Inspectez l'état général de la machine. Vérifiez qu'il n'y a pas de vis desserrées, mauvais alignement ou blocage des pièces en mouvement, pièces fissurées ou brisées ou toute autre condition pouvant affecter un fonctionnement sécurisé. Retirez les débris et autres matériaux qui se seraient accumulés sur le rail et la machine. Nettoyez la machine après chaque utilisation. Utilisez ensuite une huile machine légère de qualité supérieure pour lubrifier toutes les pièces en mouvement.

⚠ N'utilisez jamais de système de lavage par pression pour nettoyer la machine. L'eau peut pénétrer les endroits restreints de la machine ainsi que sa boîte d'engrenage et endommager les pignons, les engrenages, les roulements ou le moteur. L'utilisation de système de lavage à pression réduira la vie utile et augmentera les réparations à faire sur la machine.

Ajustement de l'embrayage

À mesure que l'embrayage s'use, l'ouverture pourrait s'agrandir ce qui compliquerait l'utilisation. Dans ce cas, il faut ajuster le câble et régler le levier de l'embrayage à sa position initiale à l'aide du dispositif de réglage et le contre-écrou.

Ajustement de la direction

Si vous éprouvez des difficultés à diriger la machine, vous devez ajuster les leviers de direction avec les dispositifs de réglage spéciaux. Desserrez l'écrou de blocage et dévissez les tendeurs pour supprimer le mou dans le câble ce qui pourrait se produire après l'utilisation initiale ou l'usure normale. Prenez soin de ne pas trop dévisser les tendeurs pour ne engendrer un autre problème: la perte de traction. N'oubliez jamais de resserrer l'écrou de blocage lorsque vous avez terminé.

Lubrification

La boîte d'engrenage est pré-lubrifiée et scellée à l'usine.

Vérifiez le niveau de l'huile toutes les 50 heures d'utilisation. Retirez le bouchon et vérifiez, avec la machine horizontale, que l'huile atteigne les deux crans. Si besoin, ajoutez de l'huile.

Utilisez de la graisse SAE80-W90/GL4

Huile moteur

Vérifiez le niveau d'huile avant chaque utilisation. Retirez le bouchon et vérifiez que la machine horizontale le niveau d'huile se situe entre les deux marques. Si nécessaire, ajouter de l'huile.

Changement d'huile moteur

L'huile doit toutes les 50 heures et remplacé par le moteur encore chaud. Cela peut éventuellement exécuter un court laps de temps le moteur. Puis laisser l'huile s'écouler dans un récipient vidéo approprié par le Öleinfüllöffnungsdeckel et le bouchon de vidange est retiré. Peut prendre un tuyau ou un tube pour aider approprié. Après l'huile vidangée, remettre le bouchon de remplissage et remplir avec de l'huile fraîche.

Huile moteur recommandée

SAE 10W-30 ou SAE 10W-40 (selon la température de l'application).

Resserrer les chenilles.

Au fil du temps, les chenilles se desserrent. Si vous utilisez la machine avec des chenilles desserrées, ils risquent de glisser par dessus la roue motrice le forçant à sauter le carter ou de fonctionner dans des situations précaires ce qui endommagerait le carter.

Pour vérifier la tension de la chenille, procéder comme suit.

1. Réglez la machine sur une surface plane avec un sol compact, de préférence sur le béton ou recouvert de pierres.
2. Soulevez la machine et posez-la sur des blocs ou des supports appropriés pour le poids de la machine de sorte que les chenilles soient environ à 100 mm du sol.
3. Mesurez la ligne médiane de la chenille par rapport à la ligne horizontale. Le relevé ne doit pas être supérieur à 10 à 15 mm.

Si la distance est supérieure, procédez comme suit.

1. Utilisez la poignée de commande de la benne pour inverser la benne et la placer sur des blocs ou des supports appropriés pour le poids de la benne.
2. Desserrez l'écrou de blocage A.
3. Serrez le boulon B jusqu'à ce que le serrage soit correct.
4. Fixez le boulon B en serrant bien l'écrou de blocage A.
5. Remplacez la benne à sa position initiale.

⚠ Le réglage de la chenille et des freins est interdépendant, par conséquent, vous devez effectuer un réglage minutieux si la chenille est serrée excessivement, le freinage sera neutralisé.

⚠ Si le boulon de réglage ne peut plus être réglé, les chenilles doivent être remplacées.

Remplacement des chenilles

Vérifiez régulièrement l'état des chenilles. Si des chenilles sont fissurées ou effilochées, il faut les remplacer le plus tôt possible.

1. Démontez la benne.
2. Desserrez suffisamment les chenilles.
3. Remplacez les chenilles conformément à l'illustration.
4. Réglez la tension des chenilles.
5. Installez la benne.

⚠ Lorsque vous retirez ou installez les chenilles, prenez soin de ne vous coincer les doigts entre la chenille et la poulie.

Remarque importante en cas de réparation:

Lors du renvoi de l'appareil pour réparation, veuillez noter que celles-ci doivent être envoyées au poste de service exemptes d'huile et d'essence pour des raisons de sécurité.

Informations service après-vente

Il faut tenir compte du fait que pour ce produit les pièces suivantes sont soumises à une usure liée à l'utilisation ou à une usure naturelle ou que les pièces suivantes sont nécessaires en tant que consommables.

Pièces d'usure*: Les bougies d'allumage, ceinture, chaîne

*Pas obligatoirement compris dans la livraison!

Stockage

Si le mini-transporteur ne sera pas utilisé pendant plus de 30 jours, procédez comme suit pour préparer la machine au stockage.

1. Purgez complètement le réservoir de carburant. La teneur en gomme du carburant éventé est élevée et peut boucher le carburateur et bloquer le flux du carburant. Il est préférable de le sucer avec l'aide d'un tube dans un récipient désigné.
2. Mettez le moteur en marche et laissez en marche jusqu'à ce qu'il s'arrête. Cette méthode permet de garantir qu'il n'y a plus de carburant dans le carburateur. Faites tourner le moteur jusqu'à ce qu'il s'arrête. Cette méthode permet d'éviter la formation de dépôts de gomme dans le carburateur qui risquent d'endommager le moteur.
3. Alors que le moteur est encore chaud, vidangez l'huile du moteur. Remplissez avec de l'huile neuve de la qualité.
4. Utilisez des chiffons propres pour nettoyer l'extérieur de la machine et assurez-vous que les orifices d'aération sont exempts d'obstructions.

⚠ N'utilisez pas de détergents puissants ni de produits de nettoyage à base d'essence lorsque vous nettoyez des pièces en plastique. Les produits chimiques peuvent endommager le plastique.

5. Inspectez la machine pour détecter toute pièce desserrée ou endommagée. Réparez ou remplacez les pièces endommagées et resserrez les vis, les écrous ou les boulons desserrés.
6. Entreposez la machine sur un sol plat dans un bâtiment propre et sec disposant d'un bon système de ventilation.

⚠ N'entreposez pas la machine remplie de carburant dans un endroit non ventilé où les émanations pourraient atteindre des flammes, étincelles, veilleuses ou toute autre source d'allumage.

Dépannage

Remarque importante en cas de réparation:

Lors du renvoi de l'appareil pour réparation, veuillez noter que celles-ci doivent être envoyées au poste de service exemptes d'huile et d'essence pour des raisons de sécurité.

Problème	Cause	Solution
Le moteur ne démarre pas.	<ol style="list-style-type: none"> 1. Fil de la bougie d'allumage déconnecté. 2. Plus de carburant ou carburant éventé. 3. étrangleur pas en position ouverte. 4. Tuyau du carburant obstrué. 5. Bougie d'allumage encrassée. 	<ol style="list-style-type: none"> 1. Fixez le fils de la bougie d'allumage sur la bougie d'allumage. 2. Remplissez avec de l'essence propre et fraîche. 3. La commande des gaz doit être placée en position d'étranglement pour un démarrage à froid. 4. Nettoyez le tuyau du carburant. 5. Nettoyez, ajustez l'intervalle ou
Le moteur tourne irrégulièrement	<ol style="list-style-type: none"> 1. Fil de la bougie d'allumage desserré. 2. La machine fonctionne sur l'ÉTRANGLEUR. 3. Tuyau du carburant obstrué ou carburant éventé. 4. Aération bouchée. 5. Présence d'eau ou de saleté dans le circuit d'alimentation. 6. Filtre à air encrassé. 7. Réglage du carburateur incorrect. 	<ol style="list-style-type: none"> 1. Connectez et serrez le fil de la bougie d'allumage. 2. Déplacez le levier de l'étrangleur sur ARRÊT (OFF). 3. Nettoyez le tuyau du carburant. Remplissez le réservoir avec de l'essence propre et fraîche. 4. Débouchez l'évent d'aération. 5. Vidangez le réservoir d'essence. Remplissez d'essence propre. 6. Nettoyez ou remplacez le filtre à air. 7. Consultez le service
Le moteur surchauffe.	<ol style="list-style-type: none"> 1. Niveau d'huile du moteur bas. 2. Filtre à air encrassé. 3. Flux d'air obstrué. 4. Réglage du carburateur incorrect. 	<ol style="list-style-type: none"> 1. Remplissez le carter avec de l'eau propre. 2. Nettoyez le filtre à air. 3. Retirez le carter et nettoyez. 4. Consultez le service
Une des deux chenilles est bloquée.	Des corps étrangers se sont infiltrés entre la chenille et le châssis.	Retirez les corps étrangers.
La machine n'avance pas alors que le moteur est en marche.	<ol style="list-style-type: none"> 1. La vitesse enclenchée est incorrecte. 2. Les chenilles de conduite ne sont pas assez serrées. 	<ol style="list-style-type: none"> 1. Assurez-vous que le levier des vitesses n'est pas entre deux vitesses. 2. Resserrez les chenilles.

NOTA:

In base all'attuale normativa sulla responsabilità per danno da prodotti difettosi, il costruttore non è responsabile dei danni arrecati all'apparecchio o dall'apparecchio in caso di:

- uso non conforme,
- mancata osservanza delle istruzioni per l'uso,
- esecuzione di riparazioni da parte di terzi non autorizzati,
- montaggio e sostituzione con pezzi di ricambio non originali,
- utilizzo per scopi diversi da quelli previsti,
- guasto all'impianto elettrico causato dalla mancata osservanza delle norme e prescrizioni VDE 0100, DIN 57113 / VDE 0113.

SI RACCOMANDA IN PARTICOLARE QUANTO SEGUE:

leggere integralmente il testo delle istruzioni per l'uso prima di procedere al montaggio e alla messa in funzione. Questo manuale d'uso dovrebbe permetterle di conoscere la Sua macchina in modo semplice e di usare gli accessori disponibili in conformità con gli scopi previsti. Le istruzioni per l'uso contengono importanti indicazioni per utilizzare la macchina in modo sicuro, corretto ed economico, evitando rischi, limitando le riparazioni, circoscrivendo i periodi di inattività e aumentando l'affidabilità della macchina. Oltre alle norme di sicurezza riportate in questo manuale d'uso è assolutamente necessario rispettare le prescrizioni del Paese applicabili al funzionamento della macchina.



Il manuale d'uso deve essere conservato con la macchina, in una busta di plastica, al riparo dalla sporcizia e dall'umidità. Il manuale d'uso deve essere letto e rispettato scrupolosamente da tutti gli operatori prima di incominciare a lavorare. La macchina può essere utilizzata soltanto da persone formate all'uso e informate dei rischi che questo comporta. Va rispettata l'età minima prescritta.

DP5000	
Motore	196 cc, 6,5 PS
Trasmissione	3F+1R
Capacità di carico	500 kg
Lunghezza del cassone	950 mm
Larghezza del cassone	680 mm
Profondità del cassone	465 mm
Larghezza del cingolo	180 mm
Livello di potenza sonora (LwA) mis./gar.	100,7 / 103 dB(A) k=3 dB(A)
Livello di pressione sonora (LpA)	91,8 dB(A) k=3 dB(A)
Livello delle vibrazioni sulle impugnature del manubrio: (m/s²)	Gauche 10.1 m/s ² k=1.5 m/s ² Droite 11.3 m/s ² k=1.5 m/s ²
Flusso della pompa	9.0 L/min
Peso	255.5 kg
Unità:	
Tipo di motore	Motore a 4 tempi
Displacement	196 ccm ³
Idle	3000 1/min.
Velocità massima	3600 1/min.
Avviatori	Reversistarter (avviamento a strappo)
Prestazione	4,8 kW
Carburante	Benzina senza piombo numero di ottano da 90 a un tenore massimo di etanolo del 5%
Capacità serbatoio carburante Massimo	3,6 l
Olio motore necessaria	SAE 10W-30
Capacità serbatoio olio massima	0,6 l
Con riserva di modifiche tecniche!	

DISPOSIZIONI RELATIVE**ALL'AMBIENTE**

Riciclare i materiali indesiderati anziché smaltirli come rifiuti. Tutti gli attrezzi, i tubi e gli imballaggi dovranno essere separati, portati al centro di riciclaggio locale e smaltiti in una maniera sicura per l'ambiente.

Simboli

	Indossare protezioni per gli occhi. Indossare protezioni per l'udito.
	Leggere con attenzione queste istruzioni per l'uso. Indossare calzature antinfortunistiche.

	Indossare guanti di sicurezza.
	È proibito asportare o manomettere dei dispositivi di protezione e di sicurezza.
	Stare lontani dagli elementi caldi della macchina.
	Non fumare e non consentire la presenza di fiamme scoperte.
	Oggetti proiettati nello spazio circostante.
	Tenere mani e piedi lontano dai cingoli e dagli elementi rotanti.
	Tenere lontani gli astanti.

Indicazioni generali

- Dopo averle disimballate controllare tutte le parti per l'eventuale presenza di danni causati dal trasporto. In caso di problemi deve essere informato immediatamente il trasportatore. Reclami successivi non saranno presi in considerazione.
- Verificare che la spedizione sia completa.
- Prima dell'uso familiarizzare con il manual d'uso allegato all'apparecchio.
- Usare per gli accessori e per le parti usurate o di ricambio solo pezzi originali. Per maggiori informazioni contattare il vostro rivenditore.
- Al momento dell'ordine fornire numero dell'articolo, tipo e anno di fabbricazione dell'apparecchio.

Nelle istruzioni per l'uso le parti che riguardano la sicurezza recano il seguente contrassegno: ⚠

⚠ Sicurezza

Conoscere la macchina

Leggere e comprendere il manuale operatore e le etichette apposte sulla macchina. Impararne le applicazioni e le limitazioni nonché gli specifici pericoli potenziali ad essa particolarmente connessi. Acquisire una profonda familiarità con i comandi e il loro corretto funzionamento. Sapere come arrestare la macchina e disinserire velocemente i comandi. Accertarsi di leggere e comprendere tutte le istruzioni e le precauzioni di sicurezza come indicato nel Manuale del fabbricante del motore, fornito in confezione separata insieme all'unità.

Non cercare di mettere in funzione la macchina fino a che non si è pienamente compreso come azionare il motore ed effettuare la manutenzione in modo corretto e come evitare lesioni accidentali e/o danni alle cose.

Area di lavoro

Non avviare mai e non mettere mai in funzione la macchina in una zona chiusa. I fumi di scarico sono pericolosi, dal momento che contengono monossido di carbonio, un gas inodore e letale. Mettere in funzione l'unità solo in un ambiente esterno ben ventilato. Non mettere mai in funzione la macchina senza una buona visibilità o in assenza di una corretta illuminazione.

Sicurezza personale

Non mettere in funzione la macchina sotto l'influenza di stupefacenti, alcol o farmaci che possano incidere sulla capacità di farne un uso corretto.

Vestirsi in modo adeguato. Indossare pantaloni lunghi e pesanti, stivali e guanti. Non indossare indumenti fluenti, pantaloni corti e gioielli di alcun tipo. Legare i capelli lunghi al di sopra delle spalle. Tenere capelli, abiti e guanti lontano dagli elementi in movimento. Indumenti fluenti, gioielli o capelli lunghi potrebbero essere intrappolati dagli elementi mobili. Fare uso di attrezzature di sicurezza. Indossare sempre protezioni per gli occhi. Attrezzature di sicurezza, come una maschera antipolvere, un casco o delle protezioni per l'udito, usate in modo opportuno, ridurranno il rischio di lesioni personali.

Controllare la macchina prima di avviarla. Mantenere i dispositivi di protezione nella loro sede e perfettamente funzionanti. Accertarsi che tutti i dadi, i bulloni ecc. siano fermamente serrati. Non mettere mai in funzione la macchina quando necessita di riparazioni o è in cattive condizioni dal punto di vista meccanico. Sostituire elementi danneggiati, mancanti o guasti prima di utilizzarla. Controllare che non vi siano perdite di carburante. Mantenere la macchina in condizioni di funzionamento sicure. Non rimuovere o manomettere mai i dispositivi di sicurezza. Controllarne regolarmente il corretto funzionamento. Non utilizzare la macchina se l'interruttore del motore non ne consente l'accensione o lo spegnimento. Qualsiasi macchina a benzina che non può essere controllata attraverso l'interruttore del motore è pericolosa e deve essere sostituita. Prendere come abitudine quella di controllare che biette e chiavi di regolazione siano state tolte dalla superficie della macchina prima di avviarla. Una chiave di regolazione o una bietta lasciata attaccata a un elemento rotante della macchina potrebbe provocare lesioni personali. Quando si aziona la macchina rimanere concentrati, fare attenzione a quel che si fa e far uso di buon senso. Non esagerare. Non usare la macchina a piedi nudi, indossando dei sandali o analoghe calzature leggere. Indossare calzature protettive a difesa dei piedi, esse inoltre miglioreranno l'appiglio su superfici scivolose. Mantenere sempre un appiglio e un equilibrio corretti. Ciò consente di controllare meglio la macchina in situazioni impreviste. Evitare gli avvii accidentali. Accertarsi che il motore sia spento prima di trasportare la macchina o effettuare qualsivoglia intervento di manutenzione o riparazione sull'unità.

Il trasporto o l'esecuzione di interventi di manutenzione o riparazioni su una macchina con il motore acceso favorisce il prodursi di incidenti.

Sicurezza del carburante

Il carburante è altamente infiammabile e i suoi vapori possono esplodere se prendono fuoco. Assumere delle precauzioni durante l'uso per ridurre la possibilità di lesioni personali gravi.

Quando si riempie o si svuota il serbatoio del carburante, fare uso di un contenitore per lo stoccaggio di carburante autorizzato in un ambiente esterno pulito e ben ventilato. Mentre si aggiunge carburante o l'unità è in funzione non fumare e non lasciare che nelle vicinanze si producano scintille o ci siano fiamme scoperte o altre fonti di combustione. Non riempire mai il serbatoio del carburante in un ambiente chiuso.

Mantenere gli oggetti conduttivi messi a terra, come gli attrezzi, lontano da elementi e collegamenti elettrici esposti o sotto tensione per evitare lo sprigionarsi di scintille o di archi voltaici. Questi episodi potrebbero generare combustione di fumi o vapori.

Arrestare sempre il motore e lasciarlo raffreddare prima di riempire il serbatoio del carburante. Non togliere mai il tappo del serbatoio del carburante e non aggiungere mai carburante mentre il motore è in funzione o quando è caldo. Non mettere in funzione la macchina se si è a conoscenza della presenza di perdite nel sistema di alimentazione del carburante.

Allentare lentamente il tappo del serbatoio del carburante per attenuare qualsiasi pressione presente nel serbatoio.

Non riempire eccessivamente il serbatoio del carburante. Riempire il serbatoio lasciando almeno 12,5 mm (1/2") sotto il fondo del bocchettone di riempimento per lasciare uno spazio di espansione al carburante in quanto il calore del motore potrebbe causarne un aumento di volume.

Sostituire in modo sicuro tutti i tappi del serbatoio del carburante e dei contenitori e asciugare eventuali tracce di carburante versato. Non mettere in funzione l'unità senza che il tappo del carburante sia saldamente in sede.

Evitare di creare una fonte di combustione rovesciando del carburante. Se si rovescia del carburante, non cercare di avviare il motore, ma portare la macchina lontano dalla zona del rovesciamento ed evitare di creare fonti di combustione fino a che i vapori di carburante non si sono dispersi.

Conservare il carburante in contenitori specificamente progettati e autorizzati per questo scopo.

Conservare il carburante in un luogo fresco, ben ventilato, lontano in modo sicuro da scintille, fiamme scoperte o altre fonti di combustione.

Non riporre mai del carburante o la macchina con del carburante nel serbatoio all'interno di un edificio in cui dei fumi possano raggiungere una scintilla, una fiamma scoperta o altre fonti di combustione, come uno scaldabagno, una caldaia, un'asciugatrice o similari. Lasciare che il motore si raffreddi prima di riporlo in una struttura chiusa.

Utilizzo e cura della macchina

Posizionare la macchina in modo tale che non possa spostarsi durante le operazioni di manutenzione, pulizia, regolazione, montaggio di accessori o ricambi, come pure durante il deposito in magazzino. Non sforzare la macchina. Utilizzare la macchina corretta per l'uso a cui è destinata. La macchina corretta eseguirà il lavoro meglio e in modo più sicuro alla velocità per la quale è stata progettata. Non modificare le impostazioni del regolatore del motore e non mandare il motore fuori giri. Il regolatore controlla la velocità massima di funzionamento del motore in condizioni di sicurezza.

Non far girare il motore a una velocità elevata quando non in uso. Non mettere mani o piedi accanto a elementi rotanti. Evitare il contatto con carburante, olio, fumi di scarico e superfici caldi. Non toccare il motore o la marmitta. Questi componenti divengono estremamente caldi durante il funzionamento. Rimangono caldi per un breve intervallo di tempo una volta spenta l'unità. Lasciare che il motore si raffreddi prima di eseguire interventi di manutenzione o regolazione. Se la macchina dovesse iniziare a produrre rumori o vibrazioni insoliti, spegnere immediatamente il motore, staccare il cavo dalla candela di accensione e controllare la causa. Rumori o vibrazioni inconsueti generalmente sono sintomi di problemi. Usare solo accessori autorizzati dalla casa produttrice. L'inosservanza di questa disposizione potrebbe risultare in lesioni personali. Eseguire la manutenzione della macchina. Controllare la mancanza di allineamento o il grippaggio degli elementi mobili, la rottura di componenti o l'esistenza di altre condizioni che potrebbero incidere sul funzionamento della macchina. Se è danneggiata, far riparare la macchina prima dell'uso. Molti incidenti sono provocati da attrezzature mancanti della corretta manutenzione.

Mantenere motore e marmitta liberi da erba, foglie, grasso eccessivo o depositi di carbonio per ridurre la possibilità che si sviluppi un incendio.

Non bagnare e non schizzare l'unità con acqua o altri liquidi. Mantenere il manubrio asciutto, pulito e libero da frammenti. Pulirlo dopo ciascun utilizzo.

Osservare le leggi e le norme disciplinanti un corretto smaltimento di gas, oli ecc. per proteggere l'ambiente. Riporre la macchina spenta fuori dalla portata dei bambini e non consentire a bambini o persone che non abbiano familiarità con la macchina o con queste istruzioni di farne uso. Nelle mani di utenti privi di formazione la macchina è pericolosa.

Riparazioni

Prima di effettuare interventi di pulizia, riparazione, ispezione o regolazione, spegnere il motore e accertarsi che tutte le parti mobili si siano arrestate. Staccare il cavo della candela di accensione e tenerlo lontano dalla candela per evitare un avviamento accidentale.

Far riparare la macchina da personale di assistenza qualificato che faccia uso unicamente di ricambi identici ai pezzi originali.

Ciò garantirà il mantenimento della sicurezza della macchina.

Norme di sicurezza specifiche

Ispezionare minuziosamente la zona in cui si dovrà lavorare, mantenere l'area di lavoro pulita e libera da frammenti per evitare inceppamenti. Operare su un terreno in piano.

Non mettere mai nessuna parte del corpo in luoghi in cui sarebbe in pericolo se si dovessero verificare spostamenti durante il montaggio, l'installazione e il funzionamento, la manutenzione, le riparazioni o la circolazione. Tenere tutti gli astanti, i bambini e gli animali domestici ad almeno 23 m (75 piedi) di distanza. Se si viene avvicinati da qualcuno arrestare immediatamente l'unità. Non salire sul cassone e non trasportare mai passeggeri.

Non parcheggiare mai la macchina in un luogo in cui il terreno sia instabile e potrebbe cedere, soprattutto quando è carica.

Disinserire la leva della frizione prima di avviare il motore.

Avviare con attenzione il motore secondo le istruzioni e tenendo i piedi ben distanti dagli elementi mobili.

Non abbandonare mai la posizione di lavoro quando il motore è acceso.

Afferrare sempre l'unità con entrambe le mani quando è in funzione. Mantenere una presa ferma sul manubrio. Ricordare che, se dovesse inaspettatamente colpire ostacoli nascosti come pietre di grosse dimensioni, la macchina potrebbe avere dei sobbalzi improvvisi verso l'alto o in avanti.

Camminare sempre, non correre mai con la macchina. Non superare la capacità della macchina con carichi eccessivi. Guidare a una velocità sicura, adattando la velocità al pendio del terreno, alle condizioni della strada e al peso del carico.

Prestare estrema attenzione in retromarcia o nel tirare la macchina verso di sé.

Procedere con grandissima cautela quando la macchina è in funzione su viali di ghiaia, vie o strade o nel loro attraversamento. Stare attenti ai pericoli nascosti o al traffico.

Su terreno morbido guidare in prima o in retromarcia. Non accelerare rapidamente, non curvare improvvisamente e non arrestarsi di colpo.

⚠ Oggetto Della Fornitura, Fig.1

Il minitransporter adatto a qualsiasi terreno viene fornito parzialmente montato ed è spedito in confezioni accuratamente imballate. Dopo che tutti i pezzi sono stati estratti dalla confezione, si dovrebbero avere:

1. Telaio principale
2. Cassone
3. Manuale operatore
4. Borsa porta attrezzi contenente

Montaggio, Fig.2

Seguendo le istruzioni di montaggio riportate di seguito la macchina si monta in pochi minuti.

Montaggio della macchina

Posizionare il pannello del fondo nella staffa di montaggio. Allineare i fori con la staffa di montaggio.

Inserire un bullone attraverso i fori e fissare ogni lato con una rondella piana e un dado.

Olio del motore

L'olio è stato tolto dal motore per consentirne la spedizione. Il mancato riempimento del serbatoio del motore con olio prima di avviare il motore comporterà danni permanenti e renderà nulla la garanzia del motore.

Riempire con olio motore in base al programma di manutenzione.

Caratteristiche e comandi, Fig. 3-4

1. Comando dell'acceleratore
2. Interruttore del motore
3. Leva di sterzo destra
4. Leva della frizione
5. Leva di sterzo sinistra
6. Maniglia di ribaltamento
7. Leva selettore marce
8. Cassone
9. Cambio
10. Cingolo

Interruttore del motore

L'interruttore del motore attiva e disattiva il sistema di accensione.

Perché il motore funzioni l'interruttore del motore deve essere sulla posizione „ON“.

Ruotare l'interruttore del motore sulla posizione „OFF“ arresta il motore.

Leva della frizione

Premere la leva di controllo, la frizione è innestata.

Rilasciare la leva, la frizione è disinnestata.

Comando dell'acceleratore

Controlla la velocità del motore. Mettere il comando dell'acceleratore su velocità bassa (L) o velocità alta (H) o in una posizione intermedia tra L e H per aumentare o diminuire la velocità del motore.

Leva di sterzo sinistra

Usare la leva per curvare a sinistra.

Leva di sterzo destra

Usare la leva per curvare a destra.

Leva selettore marce

Controlla gli spostamenti avanti o indietro della macchina.

Maniglia di ribaltamento

Tirare la piastra di blocco in direzione A con la mano sinistra e sbloccare la maniglia di ribaltamento.

Per sollevare il cassone, tirare la maniglia di ribaltamento verso l'alto in direzione B con la mano destra. Entra in funzione l'impianto idraulico che solleva il cassone per mezzo del cilindro idraulico. Quando il cassone è stato sollevato fino al raggiungimento della posizione desiderata, tirare indietro la manopola di ribaltamento riportandola nella posizione originaria e bloccarla in modo fermo con la piastra di blocco, altrimenti il cassone si solleverà fino all'altezza massima raggiungibile.

Per abbassare il cassone, tirare la maniglia di ribaltamento verso il basso in direzione C con la mano destra. Entra in funzione l'impianto idraulico che abbassa il cassone per mezzo del cilindro idraulico. Quando il cassone è abbassato e portato nella posizione originaria, tirare indietro la maniglia di ribaltamento riportandola nella sua posizione originaria e bloccarla in modo fermo con la piastra di blocco.

Lasciate andare la leva nel momento in cui il vassoio di trasporto è nelle posizioni finali. In caso contrario, si rischia di sovraccaricare il sistema idraulico.

Motore

I componenti del motore Figura 7-8

1. Strozzare
2. Scarico
3. Spark
4. Filtro aria
5. Petcock
6. La leva
7. Reversistarter
8. Recoil
9. interruttore di accensione
10. gas di protezione
11. Serbatoio carburante
12. Tappo di scarico dell'olio
13. Olio di rifornimento / astina di livello

Funzionamento del minitransporter

Aggiunta di carburante

Riempire il solo carburante pulito con min. 90 ottani e max. 5% di contenuto di bio-etanolo nel serbatoio.

⚠ Riempire il serbatoio lasciando almeno 12,5 mm (1/2") sotto il fondo del bocchettone di riempimento per lasciare dello spazio in previsione di eventuali aumenti di volume del carburante.

Avviamento del motore

Per gli avviamenti a freddo seguire la procedura sotto riportata:

1. Ruotare la leva dell'aria sul motore in modo da aprire completamente la valvola dell'aria.
2. Portare la leva dell'acceleratore sul manubrio in posizione intermedia.

3. Accendere il motore.
4. Tirare lentamente la fune di avviamento diverse volte per consentire alla benzina di fluire nel carburatore del motore. Quindi afferrare saldamente la maniglia di avviamento e tirare la fune per un breve tratto fino ad avvertire una certa resistenza. Tirare poi la fune in modo rapido e uniforme e fare in modo che torni indietro piano. Non lasciare che la fune torni indietro di scatto. Se necessario tirare la fune diverse volte fino a che il motore si avvia.
5. Lasciare che il motore giri per svariati secondi in modo da scaldarsi. Poi, spostare gradualmente la leva dell'aria sulla posizione „APERTO“. Il riavvio di un motore già caldo per essere stato azionato in precedenza di norma non richiede l'uso della leva dell'aria.
1. Posizionare la leva dell'acceleratore sul manubrio in posizione intermedia.
2. Afferrare saldamente la maniglia di avviamento e tirare la fune per un breve tratto fino ad avvertire una certa resistenza. Tirare poi la fune in modo rapido e uniforme e fare in modo che torni indietro piano. Non lasciare che la fune torni indietro di scatto.

Funzionamento

Dopo che il motore si è scaldato, tirare la leva dell'acceleratore per aumentare la velocità del motore.

Ingranare la marcia opportuna e premere lentamente la leva della frizione. Se la marcia non ingrana subito rilasciare lentamente la leva della frizione e riprovare. In questo modo il minitransporter inizierà a muoversi.

Il minitransporter ha le leve dello sterzo sul manubrio e ciò rende molto semplice sterzare. Per curvare a destra o a sinistra basta fare ricorso alla corrispondente leva dello sterzo destra o sinistra.

La sensibilità della sterzata aumenta proporzionalmente alla velocità della macchina e, a macchina scarica, una lieve pressione sulla leva è tutto ciò che serve per effettuare una curva. Invece quando la macchina è carica è necessaria una pressione maggiore.

Il minitransporter ha una capacità massima di 500 kg. Tuttavia è consigliabile valutare il carico e adattarlo in funzione del terreno su cui la macchina sarà utilizzata.

È pertanto consigliabile coprire detti tratti a una marcia bassa e prestando ancora più attenzione. In suddette situazioni la macchina dovrebbe essere tenuta a una marcia bassa per l'intero tragitto.

Evitare curve brusche e frequenti mutamenti di direzione mentre si guida su una strada, in modo particolare su terreni accidentati, duri, pieni di punti sporgenti e irregolari, con un elevato grado di attrito.

Anche se l'unità è dotata di cingoli in gomma, ricordare di prestare attenzione quando si opera in condizioni meteorologiche avverse (ghiaccio, pioggia intensa e neve) o su tipologie di terreno che potrebbero rendere il minitransporter instabile. Si prega di notare che, dal momento che questo è un veicolo cingolato, è soggetto a un considerevole spostamento dell'asse x quando passa sopra asperità del terreno, buche e dislivelli.

Al rilascio della leva della frizione la macchina si arresterà e frenerà automaticamente.

Se la macchina è arrestata su un pendio scosceso, bisognerà posizionare un cuneo contro uno dei cingoli.

Regime minimo

Portare la leva dell'acceleratore sulla posizione „LENTO“ per ridurre la tensione sul motore quando non si sta lavorando. Ridurre la velocità del motore al minimo contribuirà a prolungare la vita del motore, a risparmiare carburante e a ridurre il livello di rumore della macchina.

Arresto del motore

Per arrestare il motore durante una situazione di emergenza basta ruotarne l'interruttore sulla posizione „OFF“. In condizioni normali fare ricorso alla procedura seguente.

1. Spostare la leva dell'acceleratore sulla posizione „LENTO“.
2. Lasciare il motore al minimo per uno o due minuti.
3. Ruotare l'interruttore del motore sulla posizione „OFF“.
4. Ruotare la leva della valvola del carburante sulla posizione „OFF“.

⚠ Non spostare la leva dell'aria su „ARIA“ per arrestare il motore. Potrebbero prodursi un ritorno di fiamma o dei danni al motore.

Manutenzione

Una manutenzione e una lubrificazione corrette contribuiranno a mantenere la macchina in perfette condizioni di funzionamento.

Manutenzione preventiva

Spegnere il motore e disinserire le leve di tutti i comandi. Il motore deve essere freddo. Staccare il cappuccio della candela dalla candela.

Verificare lo stato generale dell'unità. Controllare se ci siano viti allentate, disallineamento o inceppamento degli elementi mobili, componenti incrinati o rotti e qualsiasi altra condizione possa incidere sulla sicurezza del funzionamento.

Togliere tutti i frammenti e gli altri materiali che potrebbero essersi accumulati sui cingoli e sull'unità. Pulirli dopo ciascun utilizzo. Poi fare uso di un olio per macchinari leggero e di ottima qualità per lubrificare tutti i componenti in movimento.

⚠ Non usare mai un „pulitore a pressione“ per pulire l'unità. L'acqua può penetrare in zone a tenuta ermetica della macchina e causare danni a mandrini, ingranaggi, cuscinetti o al motore. L'utilizzo di pulitori a pressione comporterà un accorciamento della vita dell'apparecchio e ne ridurrà lo stato di efficienza.

Regolazione della frizione

Dal momento che la frizione si usura, la leva stessa potrebbe avere un'apertura più ampia, essendo così disagevole da usare.

Ciò significa che è necessario regolare il cavo, portando la leva della frizione sulla sua posizione originaria con un intervento sul dispositivo di regolazione e sul controdado.

Regolazione dello sterzo

Se si hanno difficoltà di sterzata sull'unità, bisognerà regolare le leve dello sterzo con gli specifici dispositivi di regolazione. Allentare il dado autobloccante e svitare i dispositivi di regolazione per eliminare il gioco sul cavo, che può manifestarsi dopo l'utilizzo iniziale o con la normale usura. Fare molta attenzione a non svitare troppo i dispositivi di regolazione perché ciò potrebbe creare un altro problema: la perdita di trazione. Ricordarsi di serrare il dado autobloccante quando si ha terminato.

Lubrificazione

Il cambio è prelubrificato e sigillato in fabbrica. Controllare il livello dell'olio ogni cinquanta ore di lavoro. Togliere il tappo e verificare che, tenendo la macchina orizzontale, l'olio raggiunga le due tacche. Se necessario aggiungere olio.

Usare un lubrificatore portatile per grasso al SAE80-W90/GL4.

Olio motore

Controllare il livello dell'olio prima di ogni utilizzo. Rimuovere il tappo e controllare per la macchina orizzontale che il livello dell'olio sia compreso tra i due marchi. Se necessario, aggiungere olio.

Cambio olio motore

L'olio deve ogni 50 ore e sostituito con il motore ancora caldo. Ciò può eventualmente eseguire un breve periodo di tempo il motore. Poi lasciare scaricare l'olio in un contenitore video appropriato dal Öleinfüllöffnungsdeckel e il tappo di scarico è stato rimosso. Può prendere un tubo o tubo per aiutare adatto. Dopo l'olio si è scaricato, sostituire il tappo del serbatoio e riempire con olio nuovo.

Olio motore consigliato

SAE 10W-30 o SAE 10W-40 (a seconda della temperatura di applicazione).

Tensione dei cingoli

Con l'uso i cingoli tendono ad allentarsi. Se i cingoli sono allentati, durante il lavoro tendono a scivolare sulla ruota motrice causandone degli sbalzi all'interno del suo alloggiamento o il funzionamento in condizioni precarie, provocando così danneggiamenti e usura dell'alloggiamento.

Per controllare la tensione dei cingoli procedere come indicato di seguito.

1. Posizionare la macchina su una superficie piana, con un fondo compatto, meglio se su una pavimentazione asfaltata o in pietra.
2. Sollevare la macchina e appoggiarla su blocchi o supporti scelti in base al peso della macchina in modo che i cingoli si trovino a circa 100 mm dal suolo.
3. Misurare la linea mediana del cingolo a fronte della sua linea orizzontale. Il risultato della lettura non deve superare 10-15 mm.

Se la distanza è maggiore procedere come indicato di seguito.

1. Usare la maniglia di ribaltamento per ribaltare il cassone e appoggiarlo su blocchi o supporti scelti in base al peso del cassone.
2. Allentare il dado autobloccante A.
3. Serrare il bullone B fino al ripristino della tensione corretta.
4. Fermare il bullone B serrando a fondo il dado autobloccante A.
5. Riportare il cassone nella posizione originaria.

⚠ La regolazione dei cingoli e quella dei freni sono connesse, fare pertanto molta attenzione perché se i cingoli sono troppo tesi si perderà effetto frenante.

⚠ Se non rimangono più possibilità di regolazione attraverso il bullone di regolazione potrebbe essere necessaria la sostituzione dei cingoli.

Sostituzione dei cingoli

Verificare periodicamente lo stato dei cingoli. Se un cingolo è incrinato o consumato dovrebbe essere sostituito appena possibile.

1. Smontare il cassone.
2. Allentare sufficientemente i cingoli.
3. Sostituire i cingoli come illustrato nella figura.
4. Regolare i cingoli alla tensione corretta.
5. Montare il cassone.

⚠ Durante la rimozione o l'installazione dei cingoli fare attenzione che le dita non rimangano intrappolate tra il cingolo e la puleggia.

Avviso importante in caso di riparazione:

In caso di restituzione delle l'unità per interventi di riparazione verificare che l'unità inviate al centro assistenza prive di olio e benzina.

Informazioni sul Servizio Assistenza

Si deve tenere presente che le seguenti parti di questo prodotto sono soggette a un'usura naturale o dovuta all'uso ovvero che le seguenti parti sono necessarie come materiali di consumo.

Parti soggette ad usura *: Le candele, cinghia, catena
*non necessariamente compreso tra gli elementi forniti!

Stoccaggio

Se il minitransporter non verrà usato per un periodo più lungo di trenta giorni, eseguire le operazioni elencate di seguito per preparare l'unità ad essere riposta.

1. Svuotare completamente il serbatoio del carburante. Il carburante deteriorato contiene un'elevata quantità di gomma che può intasare il carburatore e limitare il flusso del carburante. È meglio succhiare lui con l'aiuto di un tubo in un contenitore designato.
2. Avviare il motore e lasciarlo girare fino a che si arresta. Ciò assicura che nel carburatore non sia rimasto carburante. Lasciar andare il motore fino all'arresto. Ciò aiuta ad evitare la formazione di depositi di gomma all'interno del carburatore ed eventuali danni al motore.
3. Mentre il motore è ancora caldo, far uscire l'olio dal motore. Riempire con olio.
4. Usare panni puliti per pulire l'esterno della macchina e mantenere le aperture di ventilazione libere da ostruzioni.

⚠ Non fare uso di detergenti aggressivi o a base di petrolio quando si puliscono degli elementi in plastica. Gli agenti chimici possono danneggiare la plastica.

5. Verificare che non vi siano elementi allentati o danneggiati. Riparare o sostituire gli elementi danneggiati e serrare le viti, i dadi o i bulloni allentati.
6. Custodire l'unità in piano, in un ambiente asciutto, pulito e dotato di una buona ventilazione.

⚠ Non riporre una macchina contenente carburante in un ambiente non ventilato dove i fumi del carburante possano raggiungere fiamme, scintille, fiammelle pilota o altre fonti di combustione.

Localizzazione dei guasti

Avviso importante in caso di riparazione:

In caso di restituzione delle l'unità per interventi di riparazione verificare che l'unità inviate al centro assistenza prive di olio e benzina.

Problema	Causa	Rimedio
Il motore non si avvia.	<ol style="list-style-type: none"> 1. Cavo della candela di accensione scollegato. 2. Mancanza di carburante o carburante deteriorato. 3. La leva dell'aria non è in posizione di apertura. 4. Il tubo del carburante è bloccato. 5. La candela è sporca. 6. Ingolfamento del motore. 	<ol style="list-style-type: none"> 1. Collegare bene il cavo della candela di accensione alla candela. 2. Riempire con benzina nuova e pulita. 3. Nei casi di avviamento a freddo l'acceleratore deve essere posizionato sulla leva dell'aria. 4. Pulire il tubo del carburante. 5. Pulire, regolare la distanza degli elettrodi o sostituire. 6. Attendere qualche minuto prima di riavviare, ma non iniettare carburante nei cilindri del motore.
Motor läuft unregelmäßig.	<ol style="list-style-type: none"> 1. Cavo della candela di accensione allentato. 2. L'unità funziona con l'aria tirata. 3. Tubo del carburante bloccato o carburante deteriorato. 4. Apertura ostruita. 5. Acqua o sporco nel sistema di alimentazione del carburante. 6. Filtro dell'aria sporco. 7. Regolazione scorretta del carburatore. 	<ol style="list-style-type: none"> 1. Collegare e tendere il cavo della candela di accensione. 2. Spostare la leva dell'aria su „OFF“. 3. Pulire il tubo del carburante. Riempire il serbatoio con benzina nuova e pulita. 4. Liberare l'apertura. 5. Far uscire il carburante dal serbatoio. Riempire con carburante fresco. 6. Pulire o sostituire il filtro dell'aria. 7. Consultare il servizio
Il motore si surriscalda.	<ol style="list-style-type: none"> 1. Livello basso dell'olio del motore. 2. Filtro dell'aria sporco. 3. Flusso dell'aria limitato. 4. Regolazione scorretta del carburatore. 	<ol style="list-style-type: none"> 1. Riempire il carter con l'olio corretto. 2. Pulire il filtro dell'aria. 3. Togliere l'alloggiamento e pulire. 4. Consultare il servizio
Uno dei due cingoli è bloccato.	Corpi estranei si sono inseriti tra il cingolo e il telaio.	Rimuovere il corpo estraneo.
La macchina non si muove anche se il motore è acceso.	<ol style="list-style-type: none"> 1. La marcia non è stata selezionata correttamente. 2. I cingoli non sono sufficientemente tesi. 	<ol style="list-style-type: none"> 1. Assicurarsi che la leva del cambio non si trovi tra due marce diverse. 2. Tendere i cingoli.

UPOZORNĚNÍ:

Podle platného zákona o ručení výrobce za škody způsobené vadou výrobku neručí výrobce tohoto zařízení za škody, které vzniknou na tomto zařízení nebo tímto zařízením při:

- neodborném zacházení,
- nedodržování návodu k obsluze,
- opravách třetí osobou, neautorizovanými odborníky,
- zabudování a výměně neoriginálních náhradních dílů,
- používání v rozporu s určením,
- výpadcích elektrického zařízení při nedodržení elektrických předpisů, ustanovení a předpisů VDE 0100, DIN 57113 /VDE 0113.

DOPORUČUJEME VÁM:

Před montáží a uvedením do provozu si přečtěte celý text návodu k obsluze.

Tento návod k obsluze vám má ulehčit seznámení se s vaším strojem a možnostmi jeho použití stanoveným způsobem.

Návod k obsluze obsahuje důležité pokyny a upozornění, jak bezpečně, odborně a hospodárně pracovat se strojem, a jak zabránit nebezpečí, ušetřit náklady za opravy, snížit ztrátové časy a zvýšit spolehlivost a životnost stroje.

K bezpečnostním ustanovením tohoto návodu k obsluze musíte navíc bezpodmínečně dodržovat předpisy své země, platné pro provoz stroje.

Uchovávejte návod k obsluze u stroje v ochranném pouzdře, chráněný před nečistotami a vlhkostí. Každý pracovník obsluhy si ho musí před zahájením práce přečíst a pečlivě dodržovat. Na stroji smí pracovat jen osoby, které jsou poučené v používání stroje a informované o nebezpečích s tím spojených. Je nutné dodržovat požadovaný minimální věk.

Vedle bezpečnostních pokynů a upozornění obsažených v tomto návodu k obsluze a zvláštních předpisů vaší země je nutné dodržovat všeobecně uznávané technické předpisy pro provoz stroje.




DP5000

Motor	196 cc, 6,5 PS
Pevodovka	3F+1R
Nosnost	500 kg
Délka transportní vany	950mm
Šířka transportní vany	680 mm
Hloubka transportní vany	465 mm
Rozchod kol	180mm
Hladina akustického výkonu (LwA) změř./gar.	100,7 / 103 dB(A) k=3 dB(A)
Hladina akustického tlaku (LpA)	91,8 dB(A) k=3 dB(A)
Úroveň vibrací na rukojetích řízení: (m/s²)	Vlevo 10,1 m/s ² k=1,5 m/s ² Vpravo 11,3 m/s ² k=1,5 m/s ²
Prtok čerpadla	9.0 L/min
Hmotnost	225.5 kg
Pohon:	
Typ motoru	4taktní motor
Zdvihový objem válců	196 ccm ³
Otáčky naprázdno	3000 1/min.
Maximální otáčky	3600 1/min.
Spouštěč motoru	Reverzní spouštěč (bowdenový startér)
Výkon	4,8 kW
Palivo	Bezolovnatý benzín oktanového čísla 90 a vyššího s maximálním obsahem bioetanolu 5%
Maximální objem palivové nádrže	3,6 l
Potřebný motorový olej	SAE 10W-30
Maximální objem olejové nádrže	0,6 l
Technické změny vyhrazeny!	

Ochrana životního prostředí

Veškerý obalový materiál recyklujte místo toho, abyste jej likvidovali do domovního odpadu. Veškeré nástroje, hadice a obaly by měly být vytříděny, předány do místního sběrného dvoru a likvidovány způsob šetrným k životnímu prostředí.

Symboly

	Noste ochranné brýle. Noste ochranu sluchu.
	Pelivě si pette návod k použití.
	Používejte bezpečnostní obuv.

	Používejte pracovní rukavice.
	Je zakázáno odstraňovat a manipulovat s ochrannými přípravky a bezpečnostními zařízeními. Nedotýkejte se horkých dílů stroje.
	Nedotýkejte se horkých dílů stroje.
	Zákaz kouření a používání otevřeného ohně
	Odmrštěné pedmty mohou způsobit poranění.
	Udržujte ostatní osoby mimo pracovní prostor.

Všeobecné pokyny

- Po vybalení zkontrolujte všechny díly na případné škody vzniklé při přepravě. Při reklamaci se musí okamžitě vyrozumět kooperační partner. Pozdější reklamace nebudou uznány.
- Zkontrolujte úplnost zásilky.
- Před použitím se seznamte se strojem podle návodu k obsluze.
- U příslušenství, dílů podléhajících opotřebení a náhradních dílů používejte jen originální díly. Náhradní díly dostanete u svého specializovaného prodejce **scheppach**.
- V objednávkách uveďte naše číslo výrobku a dále typ a rok výroby stroje.

V tomto návodu k obsluze jsme označili místa, která se týkají vaší bezpečnosti, tímto symbolem: ⚠

⚠ Všeobecné bezpečnostní zásady

Poznejte váš stroj

Přečtěte si a pochopte návod k obsluze a symboly, které jsou umístěné na stroji. Naučte se způsobu provozování a mezím provozu stejně tak, jako jeho specifickým zdrojům nebezpečí.

Seznamte se důkladně s ovládacími prvky a jejich řádnou funkcí. Naučte se, jak stroj zastavit a jak se rychle vyřazuje řízení.

Dbejte na to, abyste si přečetli a porozuměli všem pokynům a bezpečnostním opatřením, jak jsou popsány v příručce výrobce motorů, která byla dodána samostatně s vaším strojem. Nepokoušejte se obsluhovat stroj, dokud jste úplně nepochopili, jak motor správně obsluhovat a udržovat a dále jak zamezit zraněním a/nebo věcným škodám.

Pracovní prostor

Nespouštějte stroj nikdy v uzavřeném prostoru a nechávejte jej běžet v uzavřeném prostoru. Výfukové zplodiny jsou nebezpečné, obsahují oxid uhelnatý, smrtelný plyn bez zápachu.

Provozujte tento stroj pouze v dobře větraném vnějším prostředí.

Neobsluhujte stroj nikdy bez dobrého výhledu nebo osvětlení.

Osobní bezpečnost

Neprovozujte stroj nikdy pod vlivem drog, alkoholu nebo léků, které omezují vaši schopnost správného používání. Noste vhodný oděv. Noste těžké dlouhé kalhoty, vysoké boty a rukavice. Nenoste volný oděv, krátké kalhoty nebo šperky jakéhokoliv druhu. Zajistěte dlouhé vlasy, aby sahaly maximálně po ramena. Udržujte vlasy, oděv a rukavice mimo dosah pohybujících se dílů. Volný oděv, šperky nebo dlouhé vlasy mohou být pohybujícími se díly zachyceny.

Používejte osobní ochrannou výbavu. Noste vždy ochranné brýle. Ochranná výbava jako maska proti prachu, ochranná helma nebo ochrana sluchu podle příslušných podmínek nasazení snižují nebezpečí poranění. Před spuštěním stroj zkontrolujte. Dbejte na to, aby byla ochranná zařízení řádně namontována a byla funkční. Přesvědčte, že všechny matice, šrouby, atd. jsou pevně utaženy.

Nepoužívejte stroj nikdy, pokud vyžaduje opravu nebo je ve špatném technickém stavu. Před použitím vyměřte poškozené, chybějící nebo vadné díly. Provádějte kontrolu na únik paliva. Udržujte stroj v provozně bezpečném stavu.

Bezpečnostní zařízení nesmí být nikdy odstraněna a nesmí se s nimi manipulovat. Pravidelně kontrolujte jejich řádnou funkci.

Nepoužívejte stroj, jestliže jej není možné spouštět nebo vypínat spínačem motoru. Všechny stroje s benzínovým motorem, které nelze ovládat spínačem motoru, jsou nebezpečné a musí být vyměněny.

Zvykněte si na to, abyste před spuštěním zkontrolovali, zda byly všechny klíče a nástroje odstraněny z prostoru stroje. Klíč nebo nástroj, který se nachází v blízkosti otáčející se části stroje, může způsobit zranění.

Buďte opatrní a dávejte pozor na to, co děláte a používejte zdravý selský rozum během používání stroje.

Nenaklánějte se nad něj. Neobsluhujte stroj bosky nebo v sandálech nebo s podobně lehkou obuví. Noste bezpečnostní obuv, která chrání vaše nohy a zlepšuje vaši stabilitu na kluzkém podkladu. V každém okamžiku zajistěte vaši stabilitu a rovnováhu. Toto umožňuje lepší kontrolu nad strojem v neočekávaných situacích.

Zamezte neúmyslnému spuštění. Dbejte na to, aby byl motor před transportováním stroje nebo prováděním údržbářských prací příp. oprav stroje vypnut. Transport nebo provádění údržbářských prací nebo oprav stroje s motorem v chodu přímo vyzývá, aby došlo k nehodě.

Bezpečná manipulace s palivem

Palivo se může snadno vznítit a jeho výpary mohou při vznícení nárazovitě vybuchnout. Při používání učinite bezpečnostní opatření, aby se snížila pravděpodobnost těžkých poranění. Používejte při doplňování nebo vypouštění palivové nádrže schválenou nádobu na palivo a pracujte v čistém, dobře větraném vnějším prostředí. Kouření, jiskry, otevřený plamen nebo jiné zdroje vznícení v blízkosti pracovního prostoru během doplňování paliva nebo za provozu stroje je zakázáno. Nedoplňujte palivo nikdy ve vnitřních prostorách.

Uzemněné vodivé předměty, jako jsou nástroje, udržujte mimo dosah volně ležících dílů a vodičů pod proudem, aby se zamezilo tvorbě jisker nebo světelných oblouků. Tyto události by mohly vést ke vznícení palivových výparů.

Před doplňování palivové nádrže vždy vypněte motor a nechte jej vychladnout. Neodstraňujte nikdy víko nádrže ani nedoplňujte palivo nikdy za chodu motoru nebo je-li motor horký. Neprovozujte stroj nikdy, vykazuje-li palivový systém netěsnosti.

Povolujte víko nádrže pomalu, aby v nádrži pomalu docházelo k vyrovnání tlaku.

Nikdy palivovou nádrž nepřepĺňujte. Nádrž smí být plněna maximálně

12,5 mm (1/2") pod spodní okraj hrdla palivové nádrže, poněvadž palivo se může v důsledku tepla od motoru rozpínat.

Zavřete všechna víka palivové nádrže a víka nádob a utřete rozlité palivo. Neprovozujte stroj nikdy bez pevně namontovaného víka nádrže.

Zamezte tvorbě zdrojů vznícení u rozlitého paliva. Nepokoušejte se po rozlití paliva spouštět motor, nýbrž odsuňte stroj z prostoru, kde došlo k rozlití paliva a zamezte tvorbě zdrojů vznícení, dokud se výpary paliva neodpařily.

Uchovávejte palivo pouze v nádobách, které byly schválené speciálně k tomuto účelu.

Skladujte palivo vždy na chladném, dobře větraném místě, v bezpečné vzdálenosti od jisker, otevřených plamenů nebo jiných zdrojů vznícení. Nikdy neuchovávejte palivo nebo stroj s palivem v nádrži v budovách, ve kterých se mohou výpary paliva dostat do blízkosti jisker, otevřených plamenů nebo jiných zdrojů vznícení, jako jsou vařiče vody, kamna, sušáky prádla a podobně. Před uskladněním v uzavřeném prostoru nechejte motor vychladnout.

Používání a ošetřování stroje

Umístěte stroj tak, aby nemohlo dojít k jeho pohybu během údržbářských prací, čištění, nastavování, montáže příslušenství nebo náhradních dílů a dále při skladování. Stroj neobsluhujte při použití násilí. Používejte správný stroj pro váš případ použití. Správný stroj provede práci při provozu s plánovaným jmenovitým výkonem lépe a bezpečněji.

Neměňte nastavení regulátoru motoru a nepřekračujte maximální otáčky motoru. Regulátor řídí maximální bezpečné provozní otáčky motoru.

Nenechávejte běžet motor bez zatížení s vysokými otáčkami.

Nedávejte vaše ruce a nohy do oblasti otáčejících se dílů.

Zamezte kontaktu s horkým palivem, olejem, výfukovými plyny a horkými povrchy. Nedotýkejte se motoru nebo výfuku. Tyto části jsou za provozu velice horké. Tyto zůstávají po vypnutí stroje po krátkou dobu horké. Nechejte motor před prováděním údržbářských prací a nastavováním vychladnout.

Pokud by stroj vykazoval při spouštění neobvyklý hluk nebo vibrace, motor ihned vypněte, vytáhněte zapalovací kabel a zjistěte příčinu. Neobvyklé zvuky nebo vibrace jsou zpravidla varováním na problémy.

Používejte pouze díly příslušenství a díly pro nastavbu schválené výrobcem. Nerespektování tohoto pokynu může mít za následek zranění.

Pečujte o stroj. Dávejte pozor na chybné vyrovnání nebo vzpříčení pohybujících se dílů, zlomené díly a jakékoliv jiné podmínky, které mohou negativně ovlivňovat provoz stroje. V případě poškození stroje nechejte stroj před použitím opravit. Hodně nehod je způsobeno špatnou údržbou stroje.

Udržujte motor a tlumič čistý od trávy, listů, nadměrného tuku nebo nánosů sazí, aby se snížilo nebezpečí požáru. Nestříkejte nikdy na stroj vodu nebo jiné kapaliny. Udržujte rukojeti suché, čisté a bez nečistot. Vyčistěte stroj po každém použití.

Dodržujte příslušné zákony a předpisy pro likvidaci paliva, oleje, atd. za účelem ochrany životního prostředí. Postarejte se o to, aby se stroj běžící za klidu nacházel mimo dosah dětí a dovolte pouze zaškoleným osobám obsluhovat stroj. Stroj je v rukách nezaškolených osob nebezpečný.

Údržba

Vypněte motor před prováděním čištění, oprav, prohlídek nebo nastavování a přesvědčete se, že se všechny pohyblivé díly zastavily. Vytáhněte kabel zapalovací svíčky a udržujte kabel daleko od konektoru, aby nedošlo ke spuštění nedopatřením.

Nechejte váš stroj udržovat pouze kvalifikovaným personálem při použití shodných náhradních dílů.

Tímto je zaručeno, že bezpečnost stroje bude zachována.

Specifická bezpečnostní pravidla

Zkontrolujte pečlivě oblast, ve které má být prováděna práce a udržujte pracovní oblast čistou a bez nečistot, aby se zamezilo nebezpečí zakopnutí. Pracujte na rovné hladké podkladu. Neuvádějte nikdy během montáže, instalace, provozu, údržby, opravy nebo transportu část vašeho těla do polohy, ve které by byla v nebezpečí, jestliže by došlo k pohybu. Udržujte všechny diváky, děti a domácí zvířata minimálně ve vzdálenosti 23 m (75 stop). Zastavte stroj okamžitě, když se někdo přibližuje. Nelezte nikdy na korbu a nedopravujte žádné osoby. Neodstavujte stroj nikdy na místě s nestabilním podkladem, který by se mohl uvolnit, zejména když je stroj naložený. Povolte před spuštěním motoru páčku spojky. Motor opatrně spusťte podle návodu a udržujte vaše nohy daleko od pohyblivých dílů.

Za chodu motoru neopouštějte nikdy místo obsluhy. Držte stroj během provozu vždy oběma rukama. Řídicí tyč držte vždy pevně. Myslete na to, že stroj může neočekávaně skočit nahoru nebo dopředu, jestliže narazíte na skryté překážky, jako jsou velké kameny. Stroj musí být vždy veden rychlostí chůze. Stroj nepřekládejte. Jedte bezpečnou rychlostí, přizpůsobte rychlost sklonu terénu, kvalitě povrchu silnice a hmotnosti nákladu. Buďte obzvláště opatrní při používání zpátečky nebo při tažení stroje. Buďte obzvláště opatrní při práci na šterkovaných cestách, chodnicích nebo silnicích nebo tyto přejíždíte. Dávejte vždy pozor na skrytá nebezpečí a provoz. Po měkké půdě jezděte na první dopředný/zpětný převodový stupeň. Nezrychlujte silně, ostře nezahýbejte a ostře nebrzděte.

Obsah dodávky, obr. 1

Terénní minitransportér se dodává částečně smontovaný a je expedován v pečlivě zabaleném rámu. Po vybalení všech dílů byste měli nalézt následující:

1. Hlavní rám
2. Transportní vanu
3. Návod k použití
4. Plastovou láhev s montážním materiálem

Montáž, obr. 2

Pomocí následujících montážních pokynů můžete stroj smontovat během několika minut.

Jednotka stroje

Umístěte transportní vanu do držáku. Vyrovnejte otvor s držákem. Prostrčte šroub otvory a zabezpečte obě strany podložkou a maticí.

Motorový olej

⚠ Olej byl z důvodu transportu vypuštěn. Není-li vana na olej naplněna před spuštěním motoru olejem, způsobí to trvalé poškození a zánik záruky na motor. Naplňte olej podle příručky motoru, který byl dodán samostatně se strojem.

Funkce a řízení, obr. 3-4

Funkce a řízení:

1. Páčka plynu
2. Spínač motoru
3. Pravá páka řízení
4. Páka spojky
5. Levá páka řízení
6. Páčka sklápěče
7. Páčka volby převodu
8. Transportní vana
9. Převodovka
10. Řetěz

Spínač motoru

Spínač motoru aktivuje a deaktivuje zapalovací systém. Motor se musí při spuštění nacházet v poloze ON (ZAP). Přepnutí spínače motoru do polohy OFF (VYP) se motor vypne.

Páka spojky

Zmáčknutí páky spojky - spojka zapojena. Uvolnění páky spojky - spojka vypojena.

Páka plynu

idí otáčky motoru. Otáčky motoru se zvyšují nebo snižují uvedením páky plynu do polohy nižších otáček (L) nebo vyšších otáček (H).

Levá páka ízení

Zatáhněte za páku, chcete-li zahnout doleva.

Pravá páka ízení

Zatáhněte za páku, chcete-li zahnout doprava.

Páka volby pevodu

idí dopředný nebo zpětný chod stroje.

Páka sklápe

Zatáhněte zajišťovací plech levou rukou ve směru A a odblokujte páku sklápěče. Zatáhněte páku sklápěče pravou rukou ve směru B za účelem vyzdvížení transportní vany. Hydraulický systém bude uveden do činnosti a hydraulický válec transportní vanu nadzvedne. Když byla transportní vana zvednuta do požadované polohy, páku sklápěče zatáhněte zpět do původní polohy a bezpečně ji zajistěte pomocí zajišťovacího plechu, v opačném případě se bude transportní vana pohybovat do koncové polohy. Zatáhněte páku sklápěče pravou rukou ve směru C za účelem spuštění transportní vany dolů. Hydraulický systém bude uveden do činnosti a hydraulický válec transportní vanu spustí. Když byla transportní vana spuštěna do požadované polohy, páku sklápěče zatáhněte zpět do původní polohy a bezpečně ji zajistěte pomocí zajišťovacího plechu. Ovládací páku včas uvolněte, jestliže se transportní vana nachází v příslušné koncové poloze. V opačném případě riskujete přetížení hydraulického systému.

Motor

Díly motoru, obr. 7-8

1. Páčka plynu
2. Výfuk
3. Zapalovací svíčka
4. Vzduchový filtr
5. Benzínový ventil
6. Páčka sytiče
7. Reverzní spouštěč
8. Bowdenový spouštěč
9. Spínač zapalování
10. Víko nádrže
11. Palivová nádrž
12. Vypouštěcí šroub oleje
13. Plnicí otvor oleje / měrka oleje

Provoz minitransportéru

Doplňování paliva

Doplňujte do palivové nádrže pouze čisté palivo min. 90 oktanů a s max. podílem bioetanolu 5 %.

△ **Nádrž smí být plněna pouze 12,5 mm (1/2") pod okraj plnicího hrdla, aby byl dostatečný prostor pro jeho rozpínání.**

Spouštění motoru

V případě studeného startu postupujte následovně:

1. Otočte páčku sytiče na motoru do polohy úplného otevření.
2. Nastavte páčku plynu na horní rukojeti do polohy polovičního otevření.
3. Zapněte spínač motoru.
4. Zatáhněte několikrát pomalu za bowden spouštěče, aby mohl natéci benzín do karburátoru. Podržte pak rukojeť startéru a vytáhněte lanko kousek ven, až ucítíte mírný odpor. Pak lanko rychlým pohybem vytáhněte ven a nechejte lanko opět pomalu navinout. Nenechávejte lanko startéru odskočit dozadu. Zatáhněte za lanko, v případě potřeby, několikrát, až motor naskočí.
5. Nechejte motor po dobu několika sekund zahřát. Posuňte postupně páčku sytiče do polohy „OPEN (otevřeno)“. Nový start motoru, který je již po předchozím provozu teplý, nevyžaduje v normálním případě použití sytiče.
6. Nastavte páčku plynu na horní rukojeti do polohy polovičního otevření.
7. Podržte pak rukojeť startéru a vytáhněte lanko kousek ven, až ucítíte mírný odpor. Pak lanko rychlým pohybem vytáhněte ven a nechejte lanko opět pomalu navinout. Nenechávejte lanko startéru odskočit dozadu.

Provoz

Je-li motor zahřátý, zatáhněte za páčku plynu a zvyšte otáčky motoru.

Zařadte požadovaný převodový stupeň a pomalu uveďte do činnosti páku spojky. Pokud se převodový stupeň okamžitě nezapojí, páku spojky opět pomalu uvolněte a zkuste to znovu. Tímto způsobem se uvede minitransportér do pohybu. Minitransportér má na ojnici řídicí páky, což řízení velice zjednoduše. Chcete-li řídit doprava nebo doleva, uvádějte do činnosti jednoduše příslušnou pravou nebo levou řídicí páčku. Citlivost řízení se zvyšuje úměrně s rychlostí stroje, a při prázdném stroji je zapotřebí při zatáčení pouze lehký tlak na páčku. Je-li však stroj naložený, je zapotřebí větší tlak. Minitransportér má maximální nosnost 500 kg. Doporučuje se však náklad posoudit a přizpůsobit jej podle podkladu, na kterém je stroj používán. Proto se doporučuje, po takových cestách jezdit s nízkým převodovým stupněm a obzvláště opatrně. V takových situacích by měl být stroj udržován po celou cestu v nízkém převodovém stupni. Během jízdy po silnici zamezte ostrému zatáčení a časté změně směru, zejména na hrubém a tvrdém terénu s mnoha tvrdými nerovnými místy se silným třením. Myslete na to, i když je jednotka vybavena gumovými řetězy, že musíte být při práci v nepříznivých povětrnostních podmínkách (led, silný déšť nebo sněžení) nebo na druzích podkladu, které mohou způsobit nestabilitu minitransportéru, opatrní.

Respektujte prosím, že se jedná o řetězové vozidlo, které se při přeježdění nerovností, děr a schodů značně nakládání.

Když se páka spojky uvolní, stroj se zastaví a automaticky se zbrzdí.

Jestliže zastavíte stroj ve strmém svahu, měli byste umístit klín před jeden z řetězů.

Volnoběžné otáčky

Nastavte páčky plynu do polohy „SLOW (pomalu)“ za účelem snížení zatížení motoru, když se nepracuje. Snížení otáček motoru na volnoběžné otáčky pomáhá prodloužit životnost motoru, šetřit palivo a snížit hladinu hluku stroje.

Vypnutí motoru

Chcete-li motor v případě nouze zastavit, přepněte spínač motoru jednoduše do polohy „OFF (VYP)“. Za normálních podmínek použijte následující postup.

1. Přesuňte páčky plynu do polohy „SLOW (pomalu)“.
2. Nechejte motor běžet po dobu jedné nebo dvou minut na volnoběžné otáčky.
3. Přepněte jednoduše spínač motoru na „OFF (VYP)“.
4. Otočte palivový ventil do polohy „OFF (VYP)“.

Při vypínání motoru nepřestavujte SYTIČ. Toto může mít za následek vadné zapalování nebo poškození motoru.

Údržba, obr. 5-6

ádná údržba a mazání pomáhá udržovat stroj v bezvadném provozním stavu.

Opravy

Motor vypněte a uvolněte všechny ovládací páčky. Motor musí být studený. Vytáhněte konektor zapalovací svíčky ze zapalovací svíčky.

Překontrolujte všeobecný stav stroje. Dávejte pozor na volné šrouby, chybné vyrovnání nebo vzpříčení pohyblivých se dílů, zlomené díly a jakékoliv jiné podmínky, které mohou negativně ovlivnit provoz stroje.

Odstraňte všechny cizí předměty, které se mohou nahromadit na řetězu a jednotce. Vyčistěte stroj po každém použití. Pro mazání pohyblivých se dílů pak použijte kvalitní a viskózní strojní olej.

△ **K čištění vašeho stroje nikdy nepoužívejte vysokotlaký čistič. Voda může proniknout do utěsněných částí stroje a převodovky a způsobit škody na hřídelích, ozubených kolech, ložiscích nebo motoru. Používání vysokotlakých čističů má za následek kratší životnost stroje a snižuje snadnost údržby.**

Nastavení spojky

Je-li spojka opotřebena, může docházet k většímu otevření páky, čímž dochází ke ztížení používání. To znamená, že je zapotřebí nastavit bowden a páku pomocí seřizovacího přípravku do své původní polohy a utáhnout pojistnou matici.

Nastavení řízení

Pokud máte potíže s řízením jednotky, musíte řídicí páčky nastavit pomocí speciálních nastavovacích přípravků. Povolte pojistnou matici a vyšroubujte nastavovací přípravek tak, aby byla vymezena vůle bowdenu, která může vzniknout po prvním použití nebo v důsledku normálního opotřebení. Dávejte pozor, abyste seřizovací přípravek nevyšroubovaly příliš, protože toto může způsobit jiný problém: Přerušení dopředného tahu. Nezapomeňte po nastavení utáhnout pojistnou matici.

Mazání

Pevodovka je již namazána z výrobního závodu a zapecetěna.

Motorový olej

Před každým použitím zkontrolujte hladinu oleje. Odstraňte zátku a zkontrolujte při vodorovné poloze stroje, že hladina oleje leží mezi dvěma značkami. Popřípadě olej doplňte.

Výměna oleje

Olej musí být vyměněn každých 50 provozních hodin při zastaveném motoru v zahřátém stavu. Za tímto účelem nechejte motor popřípadě krátkou dobu běžet. Odstraňte víko plnicího otvoru oleje a vypouštěcí zátku oleje. Pak nechejte olej vytéci do vhodné nádoby. Případně vezměte na pomoc vhodnou hadici nebo trubku. Po úplném vypuštění oleje nasadte plnicí hrdlo a naplňte čerstvým olejem.

Doporučený motorový olej

SAE 10W-30 nebo SAE 10W-40 (podle teploty prostředí nasazení).

Napínání řetězu

Během provozu mají řetězy tendenci se uvolňovat. Při provozu s volnými řetězy dochází k jejich prokluzování přes hnací kolo, čímž dochází k přeskokování ze skříně nebo tyto řetězy pracují v pochybném stavu, čímž dochází k opotřebení převodové skříně.

Při kontrole napnutí řetězu postupujte následovně.

1. Postavte stroj na rovnou plochu s kompaktním podkladem, nejlépe na asfalt nebo kamennou dlažbu.
2. Stroj nadzvedněte a podepřete jej na bloky nebo na podpěrách o nosnosti odpovídající hmotnosti stroje, aby se řetězy nacházely přibližně 100 mm nad zemí.
3. Zkontrolujte středovou čáru řetězu oproti horizontální přímce. Hodnota se nesmí odchylovat o více než 10 - 15 mm.

Jestliže je hodnota větší, postupuje následovně.

1. Použijte páku sklápěče za účelem naklopení transportní vany. Podepřete ji bloky nebo podpěrami o vhodné nosnosti odpovídající hmotnosti transportní vany.
2. Povolte pojistnou matici A.
3. Utáhněte šroub B, až je zajištěno správné napnutí.
4. Zajistěte šroub B silným dotažením pojistné matice A.
5. Uvedte transportní vanu opět do původní polohy.

⚠ **Nastavení řetězů a brzd spolu souvisí, postupujte proto pitom velice opatrně, poněvadž v případě příliš pevného napnutí řetězů se ztrácí brzdový účinek.**

⚠ **Jestliže již nastavovací šroub neumožňuje další nastavení, může být zapotřebí výměna řetězů.**

Výmna etzů

Kontrolujte v pravidelných intervalech stav řetězů. Jestliže etz vykazuje trhlinky nebo je roztržený, měl by být co možná nejdříve vyměněn.

1. Demontujte transportní vanu.
2. Dostatečně povolte řetěz.
3. Vyměňte řetězy dle znázornění na obrázku.
4. řetěz napněte řetěz.
5. Namontujte transportní vanu.

⚠ **Dávejte při demontáži nebo montáži řetězů pozor na to, aby nedošlo k sevření vašich prstů mezi řetěz a řetězové kolo.**

Důležité pokyny pro případ zaslání desky do servisní stanice:

Z bezpečnostních důvodů zajistěte, že jednotku pošlány zpět bez oleje a benzínu!

Servisní informace

Je třeba dbát na to, že u tohoto přístroje podléhají následující díly opotřebení přiměřenému použití nebo přirozenému opotřebení, resp. jsou potřebné jako spotřební materiál.

Rychle opotřebitelné díly*: Zapalovací svíčky, opasek, řetěz

* není nutně obsaženo v rozsahu dodávky!

Skladování

Při uskladnění stroje, kdy minitransportér nebude používán na dobu delší než 30 dnů, dodržujte následující kroky.

1. Vyprázdněte úplně nádrž. Staré palivo zpryskyříčnatí a může ucpat karburátor a zamezit průtoku paliva. Nejlépe je nasajte pomocí hadice do k tomu připravené nádoby.
2. Zavřete benzínový ventil, spusťte motor a nechejte jej běžet, dokud nezhasne. Tímto je zajištěno, že v karburátoru nezůstane žádné palivo. Tímto se zamezí, že v karburátoru nevzniknou usazeniny pryskyřice, které mohou způsobit poškození motoru.
3. Vypusťte olej z motoru, když je ještě teplý. Naplňte motor čerstvým olejem vhodného druhu.
4. Při vnějším čištění stroje použijte čisté hadry a vzduchové štěrbinové udržte volné od překážek.

⚠ **Nepoužívejte při čištění plastových dílů agresivní čisticí prostředky nebo čisticí prostředky na ropné bázi. Chemikálie mohou plastové díly poškodit.**

5. Proveďte kontrolu na volné nebo poškozené díly. Opravte nebo vyměňte poškozené díly a dotáhněte volné šrouby nebo matice.
6. Uskladněte váš stroj na rovném podkladu v čisté suché budově s dobrým větráním.

⚠ **Neskladujte stroj s palivem v nevětraném prostoru, ve kterém mohou být výpary benzínu vzníceny plamenem, jiskrami nebo jinými zdroji vznícení.**

ešení problémů

Důležité pokyny pro případ zaslání desky do servisní stanice:

Z bezpečnostních důvodů zajistěte, že jednotku poslány zpět bez oleje a benzínu!

Problém	Příčina	ešení
Motor nenaskočí.	<ol style="list-style-type: none"> 1. Kabel zapalovacích svíček odpojen 2. Žádné palivo nebo zvětralé palivo. 3. Sytič není v otevřené poloze. 4. Vedení paliva ucpané. 5. Znečištěná zapalovací svíčka. 6. Motor přehřátý. 	<ol style="list-style-type: none"> 1. Pevně připojte kabel zapalovací svíčky k zapalovací svíčce. 2. Doplněte čistým čerstvým benzínem. 3. Páčka plynu musí být při studeném startu nastavena do polohy pro sytič. 4. Vyčistěte palivové potrubí. 5. Vyčistěte, nastavte vzdálenost nebo vyměňte. 6. Před opětovným spuštěním vyčkejte několik minut, nenechávejte však motor přisávat.
Motor neběží nepravdělně.	<ol style="list-style-type: none"> 1. Kabel zapalovacích svíček je volný. 2. Motor běží se SYTIČEM. 3. Vedení paliva je ucpané nebo zvětralé palivo. 4. Ucpané odvětrání. 5. Voda nebo nečistoty v palivovém systému. 6. Znečištěný vzduchový filtr. 7. Chybné nastavení karburátoru. 	<ol style="list-style-type: none"> 1. Připojte a upevněte kabel zapalovacích svíček. 2. Přesuňte páku sytiče na OFF (VYP). 3. Vyčistěte palivové potrubí. Naplňte nádrž čistým čerstvým benzínem. 4. Vyčistěte odvětrání. 5. Vyprázdněte nádrž. Naplňte nádrž čerstvým palivem. 6. Vyčistěte nebo vyměňte vzduchový filtr. 7. Viz příručka motoru.
Motor se přehřívá	<ol style="list-style-type: none"> 1. Hladina motorového oleje nízko. 2. Znečištěný vzduchový filtr. 3. Omezený proud vzduchu. 4. Karburátor není správně nastaven. 	<ol style="list-style-type: none"> 1. Naplňte klikovou skříň správným olejem. 2. Vyčistěte vzduchový filtr. 3. Odstraňte skříň a vyčistěte. 4. Viz příručka motoru.
Jeden z obou řetězů je zablokovaný.	Mezi etz a rám se vzpříčily cizí předměty.	Vytáhněte cizí předměty.
Stroj se při běžícím motoru nepohybuje.	<ol style="list-style-type: none"> 1. Pevodový stupeň nebyl řádně zařazen. 2. Náhonové řetězy nejsou dostatečně napnuté. 	<ol style="list-style-type: none"> 1. Přesvědčete se, že řadicí páčka nestojí mezi různými stupni. 2. Napněte řetěz.

UPOZORNENIE:

Výrobca tohto zariadenia neručí za škody podľa platného zákona o zodpovednosti za chyby výrobkov, ktoré vznikli na zariadení alebo prostredníctvom tohto zariadenia pri:

- neodbornom zaobchádzaní,
- nedodržaní návodu na obsluhu,
- opravách tretími osobami, neautorizovanými odborníkmi,
- montáži a výmene neoriginálnych náhradných dielov,
- použití v rozpore s určením,
- výpadkoch elektrického zariadenia pri nedodržaní elektrických predpisov a nariadení VDE 0100, DIN 57113/VDE0113.

ODPORÚČAME VÁM:

Pred montážou a uvedením do prevádzky si prečítajte celý text návodu na obsluhu.

Tento návod na obsluhu vám má uľahčiť oboznámenie sa s vaším strojom a možnosťami jeho využívania a pomôcť naučiť sa stroj správne používať.

Návod na obsluhu obsahuje dôležité upozornenia, ako pracovať so strojom bezpečne, odborne a hospodárne a ako zabráňovať nebezpečenstvám, šetriť náklady na opravy, znižovať prestoje a zvyšovať spoľahlivosť a životnosť stroja.

Okrem bezpečnostných predpisov uvedených v tomto návode na obsluhu musíte bezpodmienečne dodržiavať aj predpisy pre prevádzku stroja platné vo vašej krajine.

Návod na obsluhu uschovajte pri stroji v plastovom obale tak, aby bol chránený pred nečistotou a vlhkosťou. Návod na obsluhu si musí pred začatím práce prečítať a následne starostlivo dodržiavať každá obsluhujúca osoba. So strojom môžu pracovať iba osoby, ktoré sú poučené o používaní stroja a oboznámené s nebezpečenstvami, ktoré sú spojené s jeho používaním. Je potrebné dodržiavať požadovaný minimálny vek.

Okrem bezpečnostných upozornení obsiahnutých v tomto návode na obsluhu a zvláštnych predpisov vašej krajiny je potrebné dodržiavať aj všeobecne uznávané technické pravidlá pre prevádzku strojov na spracovanie dreva.

DP5000	
Motor	196 cc, 6,5 PS
Prevodovka	3F+1R
Nosnosť	500 kg
Džka prepravnej vaničky	950mm
Šírka prepravnej vaničky	680 mm
Hbka prepravnej vaničky	465 mm
Šírka rozchodu kolies	180mm
Hladina akustického výkonu (LwA) nam./zar	100,7 / 103 dB(A) k=3 dB(A)
Hladina akustického tlaku (LpA)	91,8 dB(A) k=3 dB(A)
Vibračná úroveň na riadiacích ručných držadlách: (m/s ²)	Vľavo 10,1 m/s ² k = 1,5 m/s ² Vpravo 11,3 m/s ² k = 1,5 m/s ²
Prietok čerpadla	9.0 L/min
Hmotnosť	225.5 kg
Pohon:	
Typ motora	4-taktový motor
Zdvihový objem	196 ccm ³
Počet otáčok voľnobehu	3000 1/min.
Maximálny počet otáčok	3600 1/min.
Spúšťač motora	Reverzný spúšťač (spúšťač lanovodu)
Výkon	4,8 kW
Palivo	Bezolovnatý benzín s oktánovým číslom vyšším ako 90 a s maximálnym podielom bio-etanolu 5 %
Maximálny obsah palivovej nádrže	3,6 l
Požadovaný motorový olej	SAE 10W-30
Maximálny obsah olejovej nádrže	0,6 l
Technické zmeny vyhradené!	

Ochrana životného prostredia

Recyklujte všetky obalové materiály namiesto toho, aby ste ich likvidovali v domovom odpade. Všetky nástroje, hadice a obaly sa majú doručiť do miestneho recyklačného centra roztriedené a likvidovať ekologickým spôsobom.

Symbols



Noste ochranné okuliare.
Noste ochranu sluchu.



Dôkladne si prečítajte tento návod na obsluhu.

	Noste bezpečnostnú obuv.
	Noste pracovné rukavice.
	Je zakázané odstrániť ochranné zariadenia a bezpečnostné zariadenia alebo s nimi manipulovať. Nedotýkajte sa žiadnych horúcich častí stroja.
	Nedotýkajte sa žiadnych horúcich častí stroja.
	Je zakázané fajčiť alebo manipulovať so strojom pri otvorenom ohni.
	Predmety odvrhnuté odstredivou silou môžu spôsobiť zranenia.
	Nedovoľte iným osobám vstúpiť do pracovného priestoru.

Všeobecné upozornenia

- Po vybalení prekontrolujte všetky diely, či sa pri preprave prípadne nepoškodili. Pri reklamáciách sa musí ihneď upovedomiť subdodávateľ. Neskoršie reklamácie sa neuznávajú.
- Skontrolujte zásielku, či je kompletná.
- Pred použitím zariadenia sa s ním oboznáňte prostredníctvom návodu na obsluhu.
- Pri príslušenstve, ako aj spotrebných a náhradných dieloch používajte iba originálne diely. Náhradné diely získate u vášho špecializovaného predajcu **schep-pach**.
- Pri objednávkach uvádzajte naše čísla výrobkov, ako aj typ a rok výroby zariadenia.

V tomto návode na obsluhu sme označili miesta, ktoré sa týkajú vašej bezpečnosti, touto značkou: ⚠

⚠ Všeobecné bezpečnostné pravidlá

Dôkladne spoznajte váš stroj

Prečítajte si a pochopte informácie uvedené v návode na obsluhu a na štítkoch, ktoré sú umiestnené na stroji. Osvojte si spôsob fungovania a hranice používania stroja, ako aj špecifické zdroje ohrozenia.

Dôkladne sa oboznáňte s ovládacími prvkami a ich správnym fungovaním. Osvojte si spôsob zastavenia stroja a rýchle odpojenie riadiaceho systému.

Dbajte na to, aby ste si prečítali a porozumeli všetkým nariadeniam a bezpečnostným opatreniam uvedeným v príručke od výrobcu motora, ktorá bola osobitne dodaná k vášmu stroju. Nepokúšajte sa obsluhovať stroj skôr, než detailne porozumiete spôsobu, akým sa správne obsluhuje a udržiava motor a ako sa vyhnúť zraneniam a/alebo vecným škodám.

Pracovná oblasť

Nikdy neštartujte stroj v uzavretej miestnosti a nenechajte ho nikdy v chode v uzavretej miestnosti. Výfukové plyny sú nebezpečné, obsahujú oxid uhľový, smrteľný plyn bez zápachu. Používajte stroj iba v dobre vetranom exteriéri. Nikdy nepoživate stroj bez dobrých viditeľných a svetelných podmienok.

Osobná bezpečnosť

Nepoužívajte stroj pod vplyvom drog, alkoholu alebo liekov, ktoré ovplyvňujú vašu schopnosť správne používať stroj.

Noste vhodné oblečenie. Noste priliehavé dlhé nohavice, čižmy a rukavice. Nenoste široké oblečenie, krátke nohavice alebo šperky akéhokoľvek druhu. Dlhé vlasy si vypnite tak, aby siahali maximálne po plecيا. Udržujte vlasy, oblečenie a rukavice ďaleko od pohybujúcich sa častí. Pohybujúce sa časti môžu zachytiť voľné oblečenie, šperk alebo dlhé vlasy.

Používajte osobné bezpečnostné vybavenie. Vždy noste ochranné okuliare. Ochranné vybavenie, ako protiprachová maska, ochranná prilba alebo ochrana sluchu pre príslušné podmienky používania, znižuje riziko zranenia. Skôr, než uvediete stroj do činnosti, ho skontrolujte. Dávajte pozor na to, aby boli ochranné zariadenia správne namontované a funkčné. Ubezpečte sa, že sú všetky matice,

skrutky atď. pevne dotiahnuté.

Nikdy nepoužívajte stroj, ak si vyžaduje opravu alebo je v zlom technickom stave. Poškodené, chýbajúce alebo chybné časti vymeňte pred použitím stroja. Skontrolujte, či sa na stroji nenachádzajú palivové škvvrny. Udržujte stroj v bezpečnom prevádzkovom stave.

Bezpečnostné zariadenia sa nesmú nikdy odstrániť a nesmie sa s nimi manipulovať. Pravidelne kontrolujte ich správne fungovanie.

Nepoužívajte stroj, ak sa motor nedá zapnúť alebo vypnúť motorovým spínačom. Všetky stroje, ktoré sú poháňané benzínom, a ktoré sa nedajú ovládať motorovým spínačom, sú nebezpečné a musia sa vymeniť.

Zvyknite si na to, aby ste pred uvedením stroja do činnosti skontrolovali, či sa z oblasti stroja odstránil skrutkový kľúč a nástroje. Skrutkový kľúč alebo nástroj, ktorý sa nachádza na rotujúcej časti stroja, môže spôsobiť zranenia.

Buďte stále v pozornosti, dbajte na to, čo robíte a používajte počas prevádzky stroja váš zdravý ľudský rozum. Nenakláňajte sa nad stroj. Neobsluhujte stroj naboso alebo v sandáloch, alebo s podobnou ľahkou obuvou. Noste bezpečnostnú obuv, ktorá chráni vaše nohy a zlepšuje váš postoj na klzkom podklade. Vždy si zaistite bezpečný postoj a udržiavajte rovnováhu. Toto vám umožní lepšie kontrolovať stroj v neočakávaných situáciách. Zabráňte neúmyselnému uvedeniu stroja do činnosti. Dávajte pozor na to, aby bol motor vypnutý skôr, než budete stroj prepravovať alebo na ňom vykonávať údržbové, resp. opravárske práce. Preprava alebo realizácia údržbových či opravárskych prác na stroji s bežiacim motorom provokuje vznik priamych nehôd.

Bezpečná manipulácia s palivom

Palivo sa ľahko vznieti a jeho výpary môžu pri vznietení nárazovo vybuchovať. Pri používaní paliva vykonajte bezpečnostné opatrenia, aby sa znížila pravdepodobnosť vzniku ťažkých zranení.

Pri plnení alebo vypúšťaní palivovej nádrže používajte schválený

palivový kanister a pracujte v čistom, dobre prevzdušnenom exteriéri. Fajčenie, iskrenie, otvorené plamene alebo iné zápalné zdroje v blízkosti pracovnej oblasti sú pri tankovaní alebo prevádzke stroja zakázané. Palivo nikdy nedopĺňajte v interiéroch.

Uzemnené vodivé objekty, ako nástroje, udržiajte ďaleko od voľne ležiacich častí a spojení, ktoré vedú prúd, aby ste zabránili vzniku iskier alebo elektrických oblúkov. Tieto javy by mohli zapáliť palivové výpary.

Vždy vypnite motor a nechajte ho vychladnúť predtým, než budete plniť palivo do palivovej nádrže. Nikdy neodstraňujte uzáver palivovej nádrže a nikdy neplňte palivo počas chodu motora alebo keď je motor horúci. Nikdy nepoužívajte stroj, ak viete, že palivový systém nie je utesnený.

Pomaly povoľujte uzáver palivovej nádrže, aby ste pomaly odbúrali tlak v nádrži.

Nikdy nepreplňte palivovú nádrž. Nádrž sa smie naplniť maximálne do výšky

12,5 mm (1/2") pod dolný okraj plniaceho hrdla, pretože palivo sa môže pôsobením teploty motora rozpínať. Bezpečne nasadte všetky uzávery na palivovú nádrž i kanister a poutierajte rozliate palivo. Nepoužívajte stroj bez pevne namontovaného uzáveru palivovej nádrže. Zabráňte vzniku zápalných zdrojov pre rozliate palivo.

Po rozliatí paliva sa

nepokúšajte naštartovať motor, ale odtiahnite stroj preč z oblastí, kde bolo rozliate palivo a zabráňte tomu, aby vznikli zápalné zdroje, kým sa palivové výpary nevyparia.

Uchovávajte palivo iba v schválených kanistroch, špeciálne určených na tento účel.

Skladujte palivo vždy na chladnom, dobre vetranom mieste, s bezpečným odstupom od iskier, otvorených plameňov a iných zápalných zdrojov.

Nikdy neskladujte palivo alebo stroje s palivom v nádrži v budove, v ktorej by sa mohli palivové výpary dostať do kontaktu s iskrami, otvorenými plameňmi alebo inými zápalnými zdrojmi, ako sú rýchlouhňová konvica, pec, sušička na prádlo a podobné zariadenia. Pred uskladnením v uzavretom priestore nechajte motor vychladnúť.

Používanie stroja a starostlivosť o stroj

Umiestnite stroj do takej polohy, aby sa pri údržbových prácach, čistení, nastavení, montáži príslušenstva alebo náhradných dielov, ako aj pri skladovaní nemohol pohybovať.

Stroj neobsluhujte s použitím sily. Pre daný účel použitia použite správny stroj. Správny stroj vykoná pri prevádzke s určeným menovitým výkonom prácu lepšie a bezpečnejšie.

Nemeňte nastavenia regulátora motora a neprekročte maximálny počet otáčok motora. Regulátor riadi maximálny bezpečný počet pracovných otáčok motora.

Nenechajte motor v chode bez záťaže s vysokým počtom otáčok.

Vaše ruky a nohy nekladajte do oblasti rotujúcich častí. Zabráňte kontaktu s horúcim palivom, olejom, výparmi a horúcimi povrchmi. Nedotýkajte sa motora alebo výfuku. Tieto časti sú pri prevádzke veľmi horúce. Aj po vypnutí stroja ostávajú na krátky čas ešte horúce. Pred údržbovými alebo nastavovacími prácami nechajte motor vychladnúť.

Ak by stroj po naštartovaní vydával nezvyčajné zvuky alebo vibrácie, ihneď vypnite motor, vytiahnite kábel zapalovania a zistite príčinu. Nezvyčajné zvuky alebo vibrácie sú spravidla znamením problémov.

Používajte iba výrobcom schválené nadstavbové časti a časti príslušenstva. Nerešpektovanie tohto pokynu môže viesť k zraneniam.

Starajte sa o stroj. Dávajte pozor na chybné nastavenie alebo zaseknutie pohyblivých častí, zlomenie častí a každú inú situáciu, ktorá by mohla ovplyvniť používanie stroja. V prípade poškodenia nechajte stroj pred použitím opraviť. Veľa nehôd je spôsobených zlou údržbou strojov.

Udržiajte motor a tlmič zvuku bez trávy, lístia, nadbytočného maziva alebo povlakov zo sadzí, aby ste znížili nebezpečenstvo požiaru.

Nikdy neostrekujte stroj vodou alebo inými kvapalinami.

Udržiajte ručné držadlá v suchu, čistote a bez nečistôt.

Vyčistite stroj po každom použití.

Dodržujte príslušné zákony a predpisy na likvidáciu paliva, oleja atď., aby ste chránili životné prostredie.

Postarajte sa o to, aby sa stroj v stave nečinnosti nachádzal mimo dosahu detí a dovoľte obsluhovať stroj iba poučeným osobám. Stroj je v rukách nezaškolených obsluhujúcich osôb nebezpečný.

Údržba

Pred čistením, opravou, kontrolou alebo nastavením vypnite motor a zabezpečte, aby sa všetky pohyblivé časti uviedli do stavu nečinnosti. Vytiahnite kábel zapalovacej sviečky a uchovajte kábel mimo konektora, aby sa zabránilo neúmyselnému naštartovaniu.

Údržbu stroja nechajte vykonať iba kvalifikovanému personálu, ktorý použije rovnaké náhradné diely.

Toto zaručí, že sa zachová bezpečnosť stroja.

▲ Špecifické bezpečnostné pravidlá

Dôkladne skontrolujte oblasť, v ktorej sa má vykonávať práca, a udržiajte pracovnú oblasť čistú a bez špiny, aby sa zabránilo zakopnutiu s následným pádom. Pracujte na rovnej, hladkej ploche. Počas montáže, inštalácie, prevádzky, údržby, opravy alebo prepravy nikdy nedávajte časť vášho tela do takej polohy, v ktorej by bola v ohrození, ak by sa vyskytol neočakávaný pohyb. Prizerajúce sa osoby, deti a domáce zvieratá sa musia zdržovať vo vzdialenosti minimálne 23 m (75 stôp) od stroja. Ihneď zastavte stroj, ak sa niekto priblíži. Nešplhajte na korýtko a neprepravujte žiadnych pasažierov.

Nikdy nepostavte stroj na miesto s nestabilným podkladom, ktorý by sa mohol poddať, predovšetkým vtedy, ak je stroj naložený.

Pred naštartovaním motora povolte páku spojky.

Opatrne naštartujte motor podľa pokynov v návode a držte vaše nohy ďaleko od pohybujúcich sa častí.

Nikdy neopustíte miesto obsluhy počas chodu motora.

Počas prevádzky držte zariadenie vždy obidvoma rukami. Vždy pevne držte tyč riadenia. Myslite na to, že by stroj mohol neočakávane podskočiť nahor alebo dopredu, ak narazí na skryté prekážky, ako sú veľké kamene. Stroj musíte vždy viesť krokovou rýchlosťou.

Nenakladajte na váš stroj nadmerný náklad. Jazdite bezpečnou rýchlosťou, prispôbte rýchlosť sklonu terénu, stavu povrchu cesty a hmotnosti nákladu.

Pracujte obzvlášť pozorne, ak zaradíte spätný chod alebo pritiahnete stroj k sebe. Pracujte obzvlášť pozorne, ak pracujete na štrkovitých cestách, chodníkoch alebo vozovkách alebo cez ne prechádzate. Vždy dávajte pozor na skryté nebezpečenstvá a na premávku.

Na mäkkom podklade jazdite so zaradeným prvým prevodovým stupňom na jazdu vpred/spätným prevodovým stupňom. Nezábrzdíte prudko, nevykonávajte ostré riadiace pohyby alebo nebrzdíte prudko.

Dodaný obsah, obr. 1

Terénny mini prepravný vozík sa dodáva čiastočne zmontované a zasiela sa na dôkladne zbalenom podstavci. Po vybratí všetkých častí z obalu by ste mali mať k dispozícii nasledujúce súčasti:

1. Hlavný rám
2. Prepravná vanička
3. Používateľská príručka
4. Plastová taška s montážnym materiálom

Montáž, obr. 2

Pomocou nasledujúceho montážneho návodu môžete zmontovať stroj za niekoľko minút.

Stroj

Umiestnite prepravnú vaničku do držiaka. Vyrovnajte otvory s držiakom. Prevedte skrutku cez otvory a zaistite každú stranu podložkou a maticou.

Motorový olej

⚠ Olej bol na účel prepravy vypustený. Ak sa olejová vanička pred naštartovaním motora nenaplní olejom, spôsobí to trvalé poškodenie a zánik záruky na motor.

Naplníte olej podľa príručky motora, ktorá bola osobitne dodaná spolu s vašim strojom.

Funkcie a ovládacie prvky, obr. 3 – 4

Funkcie a ovládacie prvky:

1. Plynová páka
2. Motorový spínač
3. Pravá riadiaca páka
4. Páka spojky
5. Ľavá riadiaca páka
6. Páka vyklápania
7. Páka na voľbu prevodového stupňa
8. Prepravná vanička
9. Prevodovka
10. Reťaz

Motorový spínač

Motorový spínač aktivuje a deaktivuje systém zapalovania. Motor sa musí nachádzať v polohe ON (ZAP.), aby sa dal motor naštartovať.

Nastavenie motorového spínača na „OFF“ (VYP.) vypne motor.

Páka spojky

Stlačenie páky spojky – spojka zapnutá. Povolenie páky – spojka vypnutá.

Plynová páka

Riadi počet otáčok motora. Nastavte plynovú páku na nízky (L) alebo vysoký (H) počet otáčok, aby ste zvýšili alebo znížili počet otáčok motora.

avá riadiaca páka

Stlačte páku, aby ste zabočili doľava.

Pravá riadiaca páka

Stlačte páku, aby ste zabočili doprava.

Páka na voľbu prevodového stupňa

Riadi pohyb stroja smerom dopredu alebo dozadu.

Páka vyklápania

Potiahnite zatvárací plech ľavou rukou v smere A a odistite páku vyklápania.

Potiahnite páku vyklápania pravou rukou v smere B, aby ste nadvihli prepravnú vaničku. Hydraulický systém začne pracovať a nadvihne prepravnú vaničku pomocou hydraulického valca. Keď je prepravná vanička nadvihnutá do požadovanej polohy, zatiahnite páku vyklápania späť do pôvodnej polohy a bezpečne ju zaistíte pomocou zatváracieho plechu, inak sa prepravná vanička presunie do koncovej polohy. Potiahnite páku vyklápania pravou rukou v smere C, aby ste spustili prepravnú vaničku. Hydraulický systém začne pracovať a spustí prepravnú vaničku pomocou hydraulického valca. Keď je prepravná vanička spustená do požadovanej polohy, zatiahnite páku vyklápania späť do pôvodnej polohy a bezpečne ju zaistíte pomocou zatváracieho plechu.

Včas pustíte ovládacie páku, keď sa prepravná vanička nachádza v príslušných koncových polohách. Inak riskujete preťaženie hydraulického systému.

Motor

Konštrukčné diely motora, obrázok 7 – 8

1. Plynová páka
2. Výfuk
3. Zapaľovacia sviečka
4. Vzduchový filter
5. Vedenie benzínu
6. Páka sýtiča
7. Reverzný spúšťač
8. Spúšťač ťahu
9. Spínač zapaľovania
10. Uzáver palivovej nádrže
11. Palivová nádrž
12. Výpustná skrutka oleja
13. Otvor na plnenie oleja/tyčka na meranie hladiny oleja

Používanie mini prepravného vozíka

Plnenie paliva

Do palivovej nádrže plňte iba čisté palivo s oktánovým číslom min. 90 a max. 5 % podielom bio-etanolu.

⚠ Palivová nádrž sa smie naplniť maximálne do výšky 12,5 mm (1/2") pod dolný okraj plniaceho hrdia, aby ostalo ešte miesto pre rozpínanie paliva.

Naštartovanie motora

V prípade studeného štartu postupujte podľa nasledujúceho postupu:

1. Otočte páku sýtiča na motore do úplne zatlačenej polohy.
2. Umiestnite plynovú páku na hornom držadle do polovične otvorenej polohy.
3. Zapnite motorový spínač.
4. Viackrát pomaly potiahnite za štartovacie lanko, aby sa benzín dostal do karburátora. Pevne držte štartovacie držadlo a mierne povytiahujte lanko, kým nepocítite odpor. Jedným pohybom rýchlo vytiahnite lanko a nechajte ho opäť pomaly navinúť. Nenechajte lanko rýchlo sa vrátiť späť. Ak je to potrebné, vytiahnite lanko viackrát, kým motor nenaskočí.
5. Nechajte motor niekoľko sekúnd v chode, aby sa zahrial. Potom pomaly uveďte páku sýtiča do polohy „OPEN“ („OTVORENÉ“).

Opätovné naštartovanie motora, ktorý je už zahriaty, si za bežných okolností nevyžaduje použitie sýtiča.

6. Umiestnite plynovú páku na hornom držadle do polovične otvorenej polohy.
7. Pevne držte štartovacie držadlo a mierne povytiahujte lanko, kým nepocítite odpor. Jedným pohybom rýchlo vytiahnite lanko a nechajte ho opäť pomaly navinúť. Nenechajte lanko rýchlo sa vrátiť späť.

Prevádzka

Po zahriatí motora zatiahnite za plynovú páku, aby ste zvýšili počet otáčok motora.

Zaradte požadovaný prevodový stupeň a pomaly stlačte páku spojky. Ak sa ihneď nezaradí prevodový stupeň, opäť pustite páku spojky a skúste to znovu.

Týmto spôsobom sa mini prepravný vozík uvedie do pohybu. Na mini prepravnom vozíku sa nachádza na riadiacom paneli riadiaca páka, ktorá umožňuje veľmi jednoduché ovládanie. Použite jednoducho príslušnú pravú alebo ľavú riadiacu páku, aby ste zabočili doprava alebo doľava. Citlivosť riadenia sa zvyšuje úmerne k rýchlosti stroja a keď je stroj nenaložený, je potrebné vynaložiť na páku len mierny tlak, aby stroj prešiel zákrutou. Ak je však stroj naložený, je potrebné vynaložiť väčší tlak. Mini prepravný vozík má maximálnu prepravnú kapacitu 500 kg. Odporúča sa však posúdiť hmotnosť nákladu a prispôbiť ju podkladu, na ktorom sa bude stroj pohybovať. Odporúčame preto jazdiť na takýchto cestách so zaradeným nízkym prevodovým stupňom a s osobitnou opatrnosťou. V takýchto situáciách by ste mali viesť stroj po celej ceste so zaradeným nízkym prevodovým stupňom. Počas jazdy na ceste sa vyhýbajte ostrým zákrutám a častej zmene smeru jazdy, a to predovšetkým v neupravenom, tvrdom teréne plnom nerovným miest s prudkým spádom a silným trením. Myslite na to, že aj keď stroj disponuje gumenými reťazovými pásmi, musíte vykonávať prácu opatrne, a to najmä pri nepriaznivých poveternostných podmienkach (ľad, silný dážď a sneh) alebo pri jazde na podkladoch, ktoré môžu spôsobiť nestabilitu mini prepravného vozidla. Prosím, rešpektujte, že toto je vozidlo s reťazovými pásmi a je vystavené značnému zakláňaniu pri prejazde cez nerovný terén, jamy a výčnelky. Ak pustíte páku spojky, stroj sa zastaví a automaticky brzdí. Ak zastavíte stroj na strmom svahu, mali by ste pod niektorý z reťazových pásov vložiť klin.

Počet otáčok voľnobehu

Nastavte plynovú páku do polohy „SLOW“ („POMALY“), aby ste znížili zaťaženie motora, kým sa so strojom nepracuje. Zníženie počtu motorových otáčok pre voľnobeh motora pomáha predĺžovať životnosť motora, šetriť palivo a znižovať hladinu hluku stroja.

Vypnutie motora

Jednoducho prepnite motorový spínač do polohy „OFF“ („VYP.“), aby ste v núdzovom prípade zastavili motor. Za bežných podmienok použite nasledujúci postup.

1. Umiestnite plynovú páku do polohy „SLOW“ („POMALY“).
2. Nechajte motor v chode po dobu jednej alebo dvoch minút vo voľnobehu.
3. Jednoducho prepnite motorový spínač do polohy „OFF“ („VYP.“).
4. Otočte palivový ventil do polohy „OFF“ („VYP.“).

Neprestavujte sýtič, aby ste vypli motor. Môže dôjsť k chybnému zapaľovaniu alebo poškodeniu motora.

Údržba, obr. 5 – 6

Dôkladná údržba a mazanie pomáhajú udržiavať stroj v bezchybnom prevádzkovom stave.

Vykonanie údržby

Vypnite motor a zabezpečte, aby sa všetky riadiace páky nachádzali v nezaradenej polohe. Motor musí byť vychladnutý.

Vytiahnite konektor zo zapalovacej sviečky. Skontrolujte všeobecný stav stroja. Dávajte pozor na uvoľnené skrutky, chybné nastavenie alebo zaseknutie pohyblivých častí, zlomenie častí a každú inú situáciu, ktorá by mohla ovplyvniť používanie stroja. Odstráňte všetky cudzie telesá a iné materiály, ktoré sa nazbierali na reťazovom páse a na jednotke zariadenia. Vyčistite stroj po každom použití. Potom použite vysokohodnotný a ľahký strojový olej, aby ste namazali všetky pohyblivé diely.

⚠ Na čistenie vášho stroja nikdy nepoužite vysokotlakový čistič. Voda môže vniknúť do utesnených oblastí stroja a telesa prevodovky a spôsobiť poškodenie hriadeľov, ozubených kolies, ložísk alebo motora. Použitie vysokotlakových čističov spôsobuje skrátenie životnosti stroja a znižuje ľahkosť vykonávania údržby.

Nastavenie spojky

Ak sa spojka opotrebuje, mohol by sa vyskytnúť väčší priestor pre pohyb pákou, čím sa sťažuje jej používanie. To znamená, že je potrebné nastaviť lankový kladkostroj a páku nastaviť do jej pôvodných polôh prostredníctvom prispôsobenia nastavovacieho zariadenia, a taktiež dotiahnuť poistné matice.

Nastavenie riadenia

Ak máte ťažkosti s riadením stroja, musíte nastaviť riadiacu páku pomocou špeciálnych nastavovačov. Povoľte poistné matice a mierne vyskrutkujte nastavovače, aby ste odstránili vôľu v lankovom kladkostroji, ktorá sa môže vyskytnúť po prvom použití alebo prostredníctvom normálneho opotrebovania. Dávajte pozor na to, aby ste nastavovače príliš nevyskrutkovali, pretože toto môže spôsobiť iný problém: Prerušenie pohonu. Myslite na to, aby ste po nastavení dotiahli poistné matice.

Mazanie

Prevodovka je už od výroby namazaná a zapečatená.

Motorový olej Pred každým použitím skontrolujte hladinu oleja. Odstráňte zátku a pri vodorovnej polohe stroja skontrolujte, či sa hladina oleja nachádza medzi dvoma značkami. V prípade potreby doplňte olej.

Výmena motorového oleja

Olej sa musí vymieňať každých 50 prevádzkových hodín v zahriatom stave pri stojacom motore. Na tento účel prípadne nechajte motor nakrátko v chode. Potom po odobratí uzáveru plniaceho otvoru na olej a výpustnej skrutky oleja nechajte olej vytečť do vhodnej nádoby. Prípadne použite ako pomôcku vhodnú hadicu alebo rúrku. Potom, ako ste úplne vypustili olej, vymeňte plniace hrdlo a naplňte čerstvý olej.

Odporúčaný motorový olej

SAE 10W-30 alebo SAE 10W-40 (podľa prevádzkovej teploty).

Napínanie reťazových pásov

Reťazové pásy majú pri prevádzke tendenciu uvoľňovať sa. Pri prevádzke s uvoľnenými reťazovými pásmi majú tieto tendenciu zošmyknúť sa z hnacieho kolesa, pričom budú nadskakovať vo svojom kryte alebo pracovať v pochybnom stave, pričom dochádza k opotrebovaniu krytu. Postupujte nasledovne, aby ste skontrolovali napnutie reťazových pásov.

1. Odstavte stroj na rovnej ploche s kompaktným podkladom, najlepšie na asfalte alebo kamennej dlažbe.
2. Nadvihnite stroj a podprite ho klátkami alebo podstavcami s vhodnou nosnosťou zodpovedajúcou hmotnosti stroja, a to tak, aby sa reťazové pásy nachádzali približne 100 mm nad zemou.
3. Zmerajte stredovú líniu reťazových pásov oproti vodorovnej línii. Hodnota sa nesmie líšiť o viac než 10 – 15 mm. Ak je hodnota väčšia, postupujte nasledovne.
4. Použite páku vyklápania na vyklopenie prepravnej vaničky a vaničku podprite klátkami alebo podstavcami s vhodnou nosnosťou zodpovedajúcou hmotnosti prepravnej vaničky.
5. Povoľte poistnú maticu A.
6. Dotiahnite skrutku B, kým sa nevytvorí správne napnutie.
7. Zaistite skrutku B pevným dotiahnutím poistnej matice A.
8. Uvedte prepravnú vaničku opäť do pôvodnej polohy.

⚠ Nastavenie reťazových pásov a brzd spolu súvisí, postupujte preto veľmi opatrne, pretože pri príliš veľkom napnutí reťazových pásov stratia brzdy svoju účinnosť.

⚠ Ak už nie je možné prostredníctvom nastavovacej skrutky vykonať žiadne ďalšie nastavenie, môže byť potrebné vymeniť reťazové pásy.

Výmena reťazových pásov

V pravidelných intervaloch kontrolujte stav reťazových pásov. Ak je niektorý reťazový pás prasknutý alebo rozstrapkaný, mal by sa čo najskôr vymeniť.

1. Demontujte prepravnú vaničku.
2. Dostatočne povoľte reťazové pásy.
3. Vymeňte reťazové pásy tak, ako je to zobrazené na obrázku.
4. Správne napnite reťazové pásy.
5. Namontujte schránku korytka.

⚠ Pri demontáži alebo montáži reťazových pásov dávajte pozor na to, aby ste si nezacvikli vaše prsty medzi reťazové pásy a remenicu.

Dôležité informácie pri odosielaní jednotku späť do čerpacej stanice:

Z bezpečnostných dôvodov zaistite, aby sa jednotku poslali späť bez oleja a benzínu!

Servisné informácie

Je potrebné dbať na to, že v prípade tohto výrobku podliehajú

nasledujúce diely bežnému pracovnému alebo prirodzenému opotrebovaniu, resp. sú nasledujúce diely považované za spotrebný materiál.

Diely podliehajúce opotrebovaniu*: Zapalovacie sviečky, opasok, reťaz

* nie je bezpodmienečne obsiahnuté v objeme dodávky!

Skladovanie

Dodržite nasledujúce kroky na uskladnenie vášho stroja, ak nebudete váš mini prepravný vozík používať dlhšie ako 30 dní.

1. Úplne vyprázdňte nádrž. Staré palivo zoživičnatie a môže upchať karburátor a zabrániť prietoku paliva. Najlepšie bude, ako ho odsajete pomocou hadice do predurčeného kanistra.
2. Zatvorte benzínový ventil a naštartujte motor a nechajte ho v chode, kým sám nezhasne. To zabezpečí, že sa už v karburátore nebude nachádzať žiadne palivo. Zabráni to tomu, aby sa v karburátore vytvorili usadeniny živice, ktoré môžu spôsobiť poškodenie motora.
3. Vypustite olej z motora, kým je motor ešte teplý. Naplňte motor čerstvým olejom vhodnej kvality.
4. Použite čistú handru na vyčistenie vonkajšej strany stroja a odstráňte prekážky z vetracej štrbiny.

5. Použite čistú handru na vyčistenie vonkajšej strany stroja a odstráňte prekážky z vetracej štrbiny.

⚠ Pri čistení plastových dielov nepoužívajte žiadne agresívne čistiace prostriedky alebo čistiace prostriedky na báze ropy. Chemikálie môžu poškodiť plasty. Skontrolujte stroj, či nemá uvoľnené alebo poškodené diely. Opravte alebo vymeňte poškodené diely a dotiahnite uvoľnené skrutky alebo matice. Skladujte váš stroj na rovnej ploche v čistej, suchej budove s dobrým vetraním.

⚠ Neskladujte váš stroj naplnený palivom v nevetranom priestore, v ktorom by sa mohli benzínové výpary dostať do kontaktu s plameňmi, iskrami, pilotnými plameňmi alebo inými zápalnými zdrojmi.

Náprava pri poruchách

Dôležité informácie pri odosielaní jednotku späť do čerpacej stanice:

Z bezpečnostných dôvodov zaistite, aby sa jednotku poslali späť bez oleja a benzínu!

Problém	Príina	Náprava
Motor nenaskočí.	<ol style="list-style-type: none"> 1. Kábel zapaľovacej sviečky je odpojený. 2. V nádrži sa nenachádza žiadne palivo alebo je v nej staré palivo. 3. Sýtič nie je v otvorenej polohe. 4. Palivové vedenie je upchaté. 5. Znečistená zapaľovacia sviečka. 6. Motor je presýtený. 	<ol style="list-style-type: none"> 1. Bezpečne pripojte kábel zapaľovacej sviečky k zapaľovacej sviečke. 2. Do nádrže naplňte čistý, čerstvý benzín. 3. Plynová páka musí byť pri studenom štarte umiestnená v polohe sýtiča. 4. Vyčistite palivové vedenie. 5. Vyčistite, nastavte vzdialenosť alebo nahraďte. 6. Počkejte niekoľko minút pred opätovným naštartovaním, nenechajte však motor nasávať.
Motor beží nepravidelne.	<ol style="list-style-type: none"> 1. Kábel zapaľovacej sviečky je uvoľnený. 2. Motor beží so SÝTIČOM. 3. Palivové vedenie je upchaté alebo sa v nádrži nachádza staré palivo. 4. Vetrание je upchaté. 5. Voda alebo špina v palivovom systéme. 6. Zašpinený vzduchový filter. 7. Nesprávne nastavenie karburátora. 	<ol style="list-style-type: none"> 1. Pripojte a upevnite kábel zapaľovacej sviečky. 2. Uvedte páku sýtiča do polohy OFF (VYP.). 3. Vyčistite palivové vedenie. Nádrž naplňte čistým, čerstvým benzínom. 4. Vyčistite odsávanie. 5. Vyprázdňte nádrž. Nádrž naplňte čerstvým palivom. 6. Vyčistite alebo vymeňte vzduchový filter. 7. Pozrite príručku motora.
Motor sa prehrieva	<ol style="list-style-type: none"> 1. Nízka hladina oleja v motore. 2. Zašpinený vzduchový filter. 3. Prúd vzduchu je obmedzený. 4. Karburátor nie je správne nastavený. 	<ol style="list-style-type: none"> 1. Kľukovú skriňu naplňte správnym olejom. 2. Prečistite vzduchový filter. 3. Odoberte kryt a vyčistite ho. 4. Pozrite príručku motora.
Jeden z dvoch reťazových pásov je zablokovaný.	Medzi reťazovým pásom a rámom sa zasekli cudzie telesá.	Odstráňte cudzie telesá.
Motor je v chode, ale stroj sa nepohybuje.	<ol style="list-style-type: none"> 1. Nebol zvolený správny prevodový stupeň. 2. Hnacie reťazové pásy nie sú dostatočne napnuté. 	<ol style="list-style-type: none"> 1. Uistite sa, že sa páka radenia prevodových stupňov nenachádza medzi dvoma rôznymi stupňami. 2. Napnite reťazové pásy.

KEDVES VÁSÁRLÓ!

A hatályban lévő termékfelelősségi törvény értelmében a berendezés gyártója nem vonható felelősségre a berendezésen vagy vele kapcsolatban keletkező károkért a következő esetekben:

- szakszerűtlen kezelés,
- a használati utasítások be nem tartása,
- harmadik személy által végzett, szakképzetlen javítások,
- nem eredeti alkatrészek beszerelése és cseréje,
- szakszerűtlen használat,
- az elektromos rendszer kiesése az elektromos előírások, illetve a VDE 0100, DIN 57113 / VDE 0113 szabályozások be nem tartása miatt.

JAVASLATOK:

Mielőtt a berendezést összeszerelné, és üzembe helyezni olvassa el a használati útmutató teljes szövegét.

Az üzemelési utasítások célja a készülékkel való ismerkedésének megkönnyítése és a használati lehetőségeinek megismertetése.

Az üzemelési utasítások fontos megjegyzéseket tartalmaz a készülék biztonságos, szakszerű és gazdaságos használatával kapcsolatosan, a veszélyek elkerülésére, a javítási költségek megspórolására, a kiesési idő csökkentésére, és a készülék megbízhatóságának és élettartamának növelésére.

A használati útmutatóba foglalt biztonsági utasításokon kívül mindenképpen be kell tartani a nemzeti érvényben lévő szabályozásokat a készülék üzemelésével kapcsolatosan.

Az üzemelési utasításokat helyezze egy tiszta, műanyag mappába, hogy megóvja a szennyeződéstől és a nedvességtől, és tárolja a készülék közelében. A munka elkezdése előtt minden gépkezelőnek el kell olvasnia az utasításokat és gondosan be kell tartania őket. Csak olyan személyek használhatják a készüléket, akiket kiképeztek a gép használatáról, és a lehetséges veszélyekről, illetve kockázatokról. Be kell tartani az előírt minimális kort.

A jelen üzemelési utasításokba foglalt biztonsági előírások és a helyi országos különleges előírások kiegészítéseként be kell tartani az általánosan elismert műszaki előírásokat a feldolgozó szerszámgépek üzemelésekor.

Az útmutató, valamint a biztonsági előírások figyelmen kívül hagyásából származó balesetekért és károkért nem vállalunk felelősséget.





DP5000

Motor	196 cc, 6,5 PS
Hajtómű	3F+1R
Teherbíró-képesség	500 kg
Szállítóteknő hossza	950mm
Szállítóteknő szélessége	680 mm
Hbka prepravnej vaničky	465 mm
Spurbreite	180mm
Hangteljesítményszint (LwA) mért/garantált	100,7 / 103 dB(A) k=3 dB(A)
Hangnyomásszint (LpA)	91,8 dB(A) k=3 dB(A)
Rezgésszint a kormánykarokon: (m/s ²)	
Szivattyúáram	9.0 L/min
Tömeg kg	225.5 kg
Meghajtás:	
Motor típusa	4 ütemű motor
MLökettérfogat	196 ccm ³
Üresjárat fordulatszám	3000 1/min.
Maximális fordulatszám	3600 1/min.
Motorindító	Reversierstarter (Seilzugstarter)
Teljesítmény	4,8 kW
Üzemanyag	Bleifreies Benzin ab Oktanzahl 90 und maximalem Bio-Ethanolanteil von 5%
Üzemanyagtartály térfogata	3,6 l
Szükséges motorolaj max. emelkedés	SAE 10W-30
Olajtartály maximális térfogata	0,6 l
A műszaki változások jogát fenntartjuk!	

Környezetvédelem

Minden csomagolóanyagot szelektíven gyűjtsön, ne dobja őket a háztartási hulladékba. Az összes szerszámot, tömlőt és csomagolást fajtánként válogassa szét, vigye el a helyi hulladékgyűjtő udvarba, és környezetbarát módon ártalmatlanítsa.

Szimbólumok

	Viseljen védőszemüveget! Viseljen hallásvédőt!
	Üzembe helyezés előtt olvassa el a kezelési útmutatót és a biztonsági előírásokat, és mindig tartsa be azokat!
	Viseljen biztonsági lábbelit.
	Viseljen munkakesztyűt.

	A védő berendezések és biztonsági berendezések eltávolítása vagy módosítása tilos.
	Ne érintse meg a forró géprészeket.
	Dohányzás és nyílt láng használata tilos.
	Az elsodort tárgyak sérüléseket okozhatnak.
	A nem résztvevő személyeket tartsa távol a készüléktől.

Általános utasítások

- Kicsomagolás után, ellenőrizzen minden alkatrészt, hogy megsérült-e szállításkor. Bárminemű meghibásdást észlel, azonnal értesítse a beszállítót.
- Az utólagos panasztevéseket nem vesszük figyelembe.
- Ellenőrizze, hogy a szállítmány teljes-e.
- Mielőtt üzembe helyezné, ismerkedjen meg a készülékkel, gondosan elolvassa az utasításokat.
- Csak eredeti tartozékokat, kopó- vagy pótalkatrészeket használjon. A cserealkatrészeket beszerezheti a forgalmazójától.
- Rendeléskor adja meg a készüléke cikkszámát és típusát, illetve a gyártási évet.

Ezzel a jellel látjuk el az Ön biztonságára vonatkozó, ebben használati utasításban leírtakat. : ⚠

⚠ Általános biztonsági szabályok

Vismerje meg a gépet

Olvassa el és értelmezze a kezelési útmutatót és a gépen elhelyezett táblákat. Ismerje meg az üzemelés módját és az üzemelési határokat, valamint a különleges veszélyforrásokat.

Alaposan ismerkedjen meg a kezelőelemekkel és azok megfelelő működésével. Tanulja meg, hogy hogyan állítható meg a gép és kapcsolható ki gyorsan a vezérlés. Ügyeljen arra, hogy elolvassa és megértse a motorgyártó kézikönyve szerinti valamennyi utasítást és biztonsági óvintézkedést. A kézikönyvet külön mellékeljük a géphez. Addig ne próbálkozzon a gép kezelésével, míg teljesen meg nem értette a motor helyes kezelését és karbantartását, valamint a sérülések és/vagy anyagi károk elkerülését.

Munkaterület

Soha ne indítsa el zárt térben a gépet, és ne járassa zárt térben. A kipufogógázok veszélyesek, mivel szén-monoxidot tartalmaznak, amely egy szagtalan és halált okozó gáz.

Csak jól szellőző külső terekben üzemeltesse ezt a gépet. Jó láthatóság vagy világítás nélkül soha ne kezelje a gépet.

Személyi biztonság

Ne üzemeltesse drogok, alkohol vagy gyógyszer hatása alatt a gépet, mivel ezek befolyása alatt kevésbé képes a megfelelő kezelésre. Megfelelő ruházatot viseljen. Viseljen nehéz, hosszú nadrágot, csizmát és kesztyűt. Ne viseljen bő ruházatot, rövidnadrágot vagy bármilyen ékszert. Úgy kösse össze a haját, hogy legfeljebb a válláig érjen. Haját, ruházatát és kesztyűjét tartsa távol a maguktól mozgó alkatrészekről. A mozgó alkatrészek elkapathatják a laza ruházatot, az ékszereket vagy a hosszú haját. Használjon személyi védőfelszerelést. Mindig viseljen védőszemüveget. A védőeszközök, mint például pormaszk, védősisak vagy hallásvédő a mindenkori használati körülményeknek megfelelően csökkentik a sérülések kockázatát. Indítás előtt vizsgálja meg a gépet. Ügyeljen arra, hogy a védőszerkezetek megfelelően felszerelt és működőképes állapotban legyenek. Győződjön meg arról, hogy minden anya, csavar stb. szorosan meg van húzva. Soha ne használja a gépet, ha javításra van szüksége, vagy ha rossz műszaki állapotban van. Használat előtt cserélje ki a sérült, hiányzó vagy hibás alkatrészeket. Ellenőrizze, hogy nem szivárogo-e az üzemanyag. Tartsa üzembiztos állapotban a gépet. A biztonsági berendezéseket soha nem szabad eltávolítani vagy manipulálni. Rendszeresen ellenőrizze ezek megfelelő működését. Ne használja a gépet, ha a motorkapcsoló nem kapcsolja be vagy ki a motort. Azok a benzines gépek, amelyeket nem lehet a motorkapcsolóval kezelni, veszélyesek, és ki kell őket cserélni. Szoktassa rá magát arra, hogy az indítás előtt ellenőrizze, hogy a csavarkulcsokat és szerszámokat eltávolították-e a gép területéről. A gép forgó alkatrészénél található csavarkulcs vagy szerszám sérüléseket okozhat. Maradjon éber, figyeljen arra, amit csinál, és a gép használata során józan ésszel cselekedjen. Ne támaszkodjon a gépre. Ne kezelje mezítláb, illetve szandálban vagy hasonló nyitott lábbeliben a gépet. Olyan biztonsági cipőt viseljen, amely védi a lábat, és a csúszós talajokon javítja a stabilitást. Mindig ügyeljen a biztos állásra és az egyensúlyra. Ennek köszönhetően jobban uralhatja a gépet a váratlan helyzetekben. Kerülje el az akaratlan indítást. A gép szállítása, valamint a karbantartási és javítási munkálatok végrehajtása előtt ügyeljen arra, hogy a motor ki legyen kapcsolva. Ha járó motornál hajtja végre a gép szállítását vagy a karbantartási és javítási munkálatokat, akkor az szinte a balesetek provokálásának számít.

Az üzemanyag biztonságos kezelése

Az üzemanyag gyúlékony, és meggyulladás esetén a gőzei hirtelen felrobbanhatnak. A súlyos sérülések valószínűségének csökkentése érdekében hozzon elővigyázatossági intézkedéseket az üzemanyag használatakor. Az üzemanyagtartály utántöltésekor vagy ürítésekor engedélyezett üzemanyagkannát használjon, és tiszta, jól szellőző kültéri helyen dolgozzon.

A tankolás vagy a gép üzemeltetése során a munkahely közelében tilos a dohányzás, valamint a szikrák, nyílt láng és egyéb gyújtóforrások használata. Soha ne végezze zárt térben az üzemanyag utántöltését.

A szikra- és fényívképződés megelőzése érdekében a földelt vezetőképes tárgyakat, például szerszámokat tartsa távol a szabadon lévő feszültség alatta álló alkatrészekről és kapcsolatokról. Ezek az események az üzemanyaggyűjtők gyulladásához vezethetnek.

Az üzemanyagtartály utántöltése előtt mindig kapcsolja ki és hagyja lehűlni a motort. Soha ne távolítsa el a tanksapkát és/vagy ne töltsön be üzemanyagot, amikor még jár a motor vagy forró a motor. Soha ne üzemeltesse a gépet, ha tud arról, hogy szivárog az üzemanyagrendszer.

A tartály nyomásának lassú megszüntetése érdekében lassan lazítsa meg a tanksapkát.

Soha ne töltsen túl az üzemanyagtartályt. A tartályt legfeljebb

12,5 mm-rel (1/2") a betöltőcsonc alsó szélé alatti szintig szabad feltölteni, mert a motor hője miatt kitágulhat az üzemanyag.

Helyezze vissza az összes tank- és tartálysapkát, és törölje fel a kiöntött üzemanyagot. Soha ne üzemeltesse a gépet fixen felszerelt tanksapka nélkül.

Kerülje a gyújtóforrások keletkezését a kifolyt üzemanyagnál. Az üzemanyag kifolyása után ne próbálkozzon a motor indításával, hanem vigye el a gépet arról a helyről, ahol az üzemanyag kifolyt, és mindaddig kerülje a gyújtóforrások létrehozását, amíg el nem párolog az üzemanyagpára.

Az üzemanyagot csak kifejezetten erre a célra engedélyezett tartályokban tárolja.

Az üzemanyagot mindig hűvös, jól szellőző helyen, szikráktól, nyílt lángoktól és egyéb gyújtóforrásoktól biztonságos távolságban tárolja.

Soha ne tárolja az üzemanyagot vagy az üzemanyaggal feltöltött gépeket olyan épületben, ahol szikra, nyílt láng vagy egyéb gyújtóforrás, például vízforraló, sütő, szárítóautomata vagy hasonló elérheti az üzemanyagpárát. A zárt térben való tárolás előtt hagyja lehűlni a motort.

A gép használata és ápolása

Úgy helyezze el a gépet, hogy a karbantartási munkálatok, tisztítás, beállítás, tartozékok vagy pótalkatrészek felszerelése, valamint a tárolás során ne mozdulhasson el. Ne kezelje erőszakkal a gépet. A feladatának megfelelő gépet használjon. A megfelelő gép a tervezett névleges teljesítménnyel üzemeltetve jobban és biztonságosabban hajtja végre a munkát.

Ne módosítsa a motorszabályozó beállításait, és ne lépje túl a motor maximális fordulatszámát. A szabályozó vezérli a motor legnagyobb biztonságos üzemi fordulatszámát. Ne hagyja, hogy a motor terhelés nélkül magas fordulatszámmal járjon. Kezeit és lábait tartsa távol a mozgó alkatrészek területétől. Kerülje a forró üzemanyaggal, olajjal, kipufogógázokkal és felületekkel való érintkezést. Ne érintse meg a motort vagy a kipufogót. Üzemelés közben ezek az alkatrészek felforrósodnak.

A gép kikapcsolása után még rövid ideig forrók maradnak. A karbantartási vagy beállítási munkálatok előtt hagyja lehűlni a motort.

Ha indítás után a gép szokatlan zajokat vagy rezgéseket bocsát ki, akkor azonnal kapcsolja ki a motort, húzza ki a gyújtókábelt, és állapítsa meg az okot. A szokatlan zajok vagy rezgések rendszerint problémákra figyelmeztetnek. Csak a gyártó által engedélyezett felszerelhető alkatrészeket és tartozékokat használja. Ezen utasítás figyelmen kívül hagyása sérülésekhez vezethet.

Ápolja a gépet. Ügyeljen a mozgó részek hibás beállítására vagy szorulására, az alkatrészek törésére és minden más olyan körülményre, amely negatív hatással lehet a gép üzemeltetésére. Sérülések esetén a használat előtt javíttassa meg a gépet. Számos balesetre a rosszul karbantartott gép következtében kerül sor.

A tűzveszély csökkentése érdekében tartsa fűtől, levelektől, felesleges zsírtól és rozsdakérgektől mentesen a motort és a hangtompítót.

Soha ne permetezzen vizet vagy egyéb folyadékot a gépre. Tartsa szárazon, tisztán és szennyeződésektől mentesen a kézi karokat. Minden használat után tisztítsa meg a gépet.

A környezet védelme érdekében vegye figyelembe az üzemanyag, olaj stb. ártalmatlanítására vonatkozó törvényeket és előírásokat.

Gondoskodjon arról, hogy az álló helyzetben járó gép közelébe ne mehessenek gyermekek, és a gép kezelését csak betanított személyek számára engedélyezze. Veszélyes lehet, ha a gépet képzetlen kezelő irányítja.

Karbantartás

Tisztítás, javítás, ellenőrzés vagy beállítás előtt kapcsolja ki a motort, és győződjön meg arról, hogy az összes mozgó alkatrész megállt. Húzza ki a gyújtókábelt, és a véletlen indítás megakadályozása érdekében tartsa a pipától távol a kábelt.

A gép karbantartását csak képzett személyzettel és az eredetivel megegyező pótalkatrészek használatával végeztesse el.

Ez biztosítja a gép biztonságának megőrzését.

▲ Speciális biztonsági utasítások

1. Gondosan ellenőrizze azt a területet, ahol dolgozni kell, és a botlásveszély megakadályozása érdekében tartsa tisztán és szennyeződésektől mentesen a munkaterületet. Sík, egyenes talajon dolgozzon.
2. A szerelés, összeszerelés, üzemeltetés, karbantartás, javítás vagy szállítás közben soha ne vigye egyetlen testrészét se olyan helyzetbe, amely veszélybe kerülne, ha mozgásra kerülne sor.
3. A nézőket, gyermekeket és háziállatokat tartsa legalább 23 m (75 láb) távolságra. Azonnal állítsa le a gépet, ha valaki a közelébe ér.
4. Ne másszon fel a teknőre és ne szállítson embekeket.
5. Soha ne állítsa le a gépet olyan helyen, ahol a talaj nem teherbíró, vagy megsüllyedhet, főleg ha a gép megrakott állapotban van.
6. A motor beindítása előtt húzza be a kuplungkart.
7. Óvatosan, az útmutató alapján indítsa el a motort, és lábait tartsa távol a mozgó alkatrészekről.
8. Soha ne hagyja el a kezelőhelyet, miközben jár a motor.
9. Üzemelés közben mindig két kézzel tartsa a kormányrudat. Mindig szorosan tartsa a kormányrudat. Gondoljon arra, hogy a gép váratlanul fel- vagy előreugorhat, ha rejtett akadályokba, például nagy kövekbe ütközik.
10. Mindig lépésben haladjon a géppel.
11. Ne terhelje túl a gépet. Haladjon biztonságos sebességgel - a lejtő dőlésszögének, az utca felületi tulajdonságainak és a teher súlyának megfelelő sebességet válasszon.
12. Legyen különösen óvatos, amikor hátramenetben halad, vagy amikor maga felé húzza a gépet.
13. Legyen különösen óvatos, amikor kavicsos utakon, gyalogjárókon vagy utcákon dolgozik vagy ezeken keresztül. Mindig ügyeljen a rejtett veszélyekre és a forgalomra.
14. Puha talajon egyes előremeneti/hátrameneti sebességben haladjon. Ne gyorsuljon hirtelen, ne kormányozzon vagy fékezzen erősen.

Szállítási tartalom, 1. ábra

A mini terepjáró szállítót részben összeszerelt állapotban szállítjuk, és gondosan állványra csomagoljuk. Miután az összes alkatrészt kivette a csomagolásból, a következőkkel kell rendelkeznie:

1. Fő keret
2. Szállítóteknő
3. Felhasználói kézikönyv
4. Műanyag táskák szerelési anyagokkal

Összeszerelés, 2. ábra

A következő szerelési utasításokkal néhány perc alatt elvégezheti a gép összeszerelését.

Gépegység

Helyezze a szállítóteknőt a tartóba. Állítsa be a furatokat a tartónak megfelelően.

Helyezzen egy csavart a furatokba és rögzítsen minden oldalt egy alátéttel és egy anyával.

Motorolaj

m A szállításhoz leengedtük az olajat. Ha a motor elindítása előtt nem tölti fel olajjal az olajteknőt, akkor az tartós károkhöz és a motor garanciájának megszűnéséhez vezet.

A karbantartási tervnek megfelelően töltsön be olajat.

Funkciók és vezérlések, Fig. 3-4

Funkciók és ellenőrzés

1. Gázkar
2. Motorkapcsoló
3. Jobb kormánykar
4. Kuplungkar
5. Bal kormánykar
6. Dömperekar
7. Váltókar
8. Szállítóteknő
9. Hajtómű
10. Lánc

Motorkapcsoló

A motorkapcsoló aktiválja és inaktíválja a gyújtási rendszert. A motor beindításához a motorkapcsolónak „ON” állásban kell lenni. A motor leállításához a motorkapcsolónak (2) „OFF” állásban kell lenni.

Kuplungkar

Működtesse a kuplungkart a kuplung zárt állapotban van. A kuplungkar kioldása. A kuplung kioldott helyzetben van.

Gázkar

A motor fordulatszámát vezérli. A motor fordulat számának növeléséhez vagy csökkentéséhez állítsa alacsony vagy magas (H) fordulatszámra a gázkart.

Bal kormánykar

Ha balra akar kormányozni, akkor használja a bal kormánykart.

Jobb kormánykar

Ha jobbra akar kormányozni, akkor használja a jobb kormánykart.

Váltókar

A gép előre vagy hátra mozgását vezérli.

Dömperkar

Bal kézzel húzza ki a zárólemezt A irányba és szüntesse meg a dömperkar reteszelését.

A szállítóteknő megemeléséhez jobb kézzel húzza a dömperkart B irányba. A hidraulikarendszer működik, és a hidraulika hengerrel megemeli a szállítóteknőt. Amikor a szállítóteknő a kívánt pozícióba emelkedett, húzza vissza a dömperkart az eredeti helyzetbe és reteszelje biztonságos módon a zárólemezzel, mert ellenkező esetben a szállítóteknő a végállásba áll.

A szállítóteknő lesüllyesztéséhez jobb kézzel húzza a dömperkart C irányba. A hidraulikarendszer működik, és a hidraulika hengerrel lesüllyesztí a szállítóteknőt. Amikor a szállítóteknő a kívánt pozícióba süllyedt, húzza vissza a dömperkart az eredeti helyzetbe és reteszelje biztonságos módon a zárólemezzel.

Időben engedje el a kezelőkart, ha a szállítóteknő a mindenkori végállásban van. Ellenkező esetben a hidraulikarendszer túlterhelését kockáztatja.

Motor

Motor alkatrészek

1. Gázkar huzal
2. Kipufogó
3. Gyújtógyertya
4. Légszűrő
5. Benzincsap
6. Szivatókar
7. Kézi behúzás indító
8. Berántó indító
9. Gyújtáskapcsoló
10. Tartályfedél
11. Üzemanyagtartály
12. Motorolaj olajleeresztő csavar
13. Olajbetöltő nyílás / nívópálca

A mini szállító üzemelése

Üzemanyag feltöltése

Csak tiszta, min. 90-es oktánszámú és max. 5% bioetanolt tartalmazó üzemanyagot töltsön az üzemanyag-tartályba (21).

△ A tartályt legfeljebb 12,5 mm-rel (1/2") a betöltőcsonc alsó szélé alatti szintig szabad feltölteni, hogy maradjon hely a kitérő üzemanyagnak.

A motor beindítása

Hidegindításnál kövesse az alábbi eljárást:

1. Forgassa a motoron található szivatókart a megfelelő állásba .
2. A felső markolaton állítsa félig nyitott helyzetbe a gázkart .
3. Kapcsolja be a motorkapcsolót (2).
4. Többször húzza meg lassan az indítókötelet (18), hogy a benzin a porlasztóba jusson.

- Ezután szorosan fogja meg a berántó indítót (18), és kicsit húzza ki a kötelet, míg ellenállást nem érez.
- Ezután egy gyors mozdulattal rántsa ki a kötelet, majd lassan hagyja visszacsévélni. Ne hagyja, hogy a kötel gyorsan visszaugorjon. Szükség esetén többször húzza meg a kötelet, míg el nem indul a motor.

5. Néhány másodpercig hagyja bemelegedni a motort. Ezután lassan mozgassa - helyzetbe a szivatókart

Az előző üzemeltetés következtében még meleg motor újraindításakor rendszerint nincs szükség a szivató használatára.

6. A felső markolaton állítsa félig nyitott helyzetbe a gázkart (1).
7. Ezután szorosan fogja meg a berántó indítót (18), és kicsit húzza ki a kötelet, míg ellenállást nem érez. Ezután egy gyors mozdulattal rántsa ki a kötelet, majd lassan hagyja visszacsévélni. Ne hagyja, hogy a kötel gyorsan visszaugorjon

Üzemeltetés

A bemelegedés után húzza meg a gázkart a motor fordulatszámának növeléséhez.

Válassza ki a kívánt sebességet és lassan működtesse a kuplungkart. Ha nem kapcsolt azonnal sebességre, akkor lassan engedje el a kuplungkart, és próbálja meg újra. A mini szállító így indítható el.

A mini szállító kormánykarjai a kormányon találhatóak, és ezáltal nagyon egyszerű a kormányzás. Ha jobbra vagy balra akar kormányozni, akkor ennek megfelelően egyszerűen használja a jobb vagy a bal kormánykart.

A gép sebességével arányosan a kormányzás érzékenysége is növekszik, és üres gép esetén elég finoman megnyomni a kart a kanyarodáshoz. Azonban a gép megrakott állapotában erősebb nyomás szükséges. A mini szállító maximális kapacitása 500 kg. Azonban ajánlatos a terhelést annak a talajnak megfelelően megválasztani, amelyen a gépet használják.

Azonban ajánlatos a terhelést annak a talajnak megfelelően megválasztani, amelyen a gépet használják. Ezért tanácsos az érzékeny szakaszokon kisebb fokozatban és fokozott figyelemmel haladni. Menet közben kerülje az éles kanyarodást és a gyakori irányváltást az utakon, főként a durva, kemény terepen, ahol nagy mértékű av egyenetlenség és erős súrlódással kell számolni.

Gondoljon arra, hogy még ha az egység gumiláncokkal rendelkezik is, ha kedvezőtlen időjárási feltételek (jég, erős esőzés és havazás) mellett dolgozik, vagy olyan talajfajták esetén, amelyeknél a mini szállító instabillá válhat, óvatossá kell lenni.

Kérjük, vegye figyelembe, hogy ez egy olyan lánctalpas szállítóeszköz, amely az egyenetlenségeken, lyukakon és emelkedőkön történő áthajtáskor jelentős rázkódásnak van kitéve. Ha elengedi a kuplungkart, akkor a gép megáll és automatikusan lefékez.

Ha a gépet meredek lejtőn állítja meg, akkor használjon éket a láncok egyikénél.

Üresjárat fordulatszám

Amikor nem dolgozik, a motor terhelésének csökkentése érdekében állítsa „L” állásba a gázkart.

Ha a motor üresjáratához csökkenti a motor fordulatszámát, az elősegíti a motor élettartamának hosszabbítását, az üzemanyag-megtakarítást és a gép zajszintjének csökkentését.

A motor leállítása

Vészhelyzetben egyszerűen kapcsolja „OFF” állásba a motorkapcsolót a motor leállításához.

1. Mozgassa „SLOW” helyzetbe a gázkart.
2. Egy vagy két percig járassa üresjáratban a motort.
3. Egyszerűen kapcsolja „OFF” állásba a motorkapcsolót.
4. Fordítsa „OFF” helyzetbe az üzemanyagcsapot.

A motor leállításához ne a szivatot (CHOKE) állítsa át. Ez hibás gyújtásokat és motorkárokat eredményezhet.

Karbantartás, Fig.5-6

A megfelelő karbantartás és kenés segít abban, hogy kifogástalan üzemi állapotban tartsa a gépet.

Ápolás

Kapcsolja ki a motort, és az összes vezérlőkart engedje el. A motornak le kell hűlnie. Húzza le a gyújtógyertya-pipát a gyújtógyertyáról. Vizsgálja meg a gép általános állapotát. Ügyeljen a laza csavarokra, a mozgó részek hibás beállítására vagy szorulására, az alkatrészek törésére és minden más olyan körülményre, amely negatív hatással lehet a gép biztonságos üzemeltetésére. Távolítsa el a kerekek és az egység környékéről a felhalmozódott idegen testeket és a nem oda való anyagokat, tárgyakat. Minden használat után tisztítsa meg a gépet. Utána jó minőségű, kis viszkozitású gépolajjal kenje meg az összes mozgó alkatrészt.

△ Soha ne használjon nagynyomású tisztítót a gép tisztításához. A víz behatolhat a gép és a hajtóműház tömör részeibe, és károsíthatja az orsókat, fogaskerekeket, csapágycsapatot vagy a motort. A nagynyomású tisztítók használata rövidíti a gép élettartamát és csökkenti karbantarthatóságát.

A kuplung beállítása

Ha a kuplung elkopik, akkor a kar nyitásszöge megnövekedhet, amely megnehezíti a használatot. Ez azt jelenti, hogy a huzalt be kell állítani, és a kart a beállító berendezés használatával kell az eredeti helyzetre beállítani, és meg kell húzni az ellenanyát .

A kormányzás beállítása

Amennyiben az egység kormányzása nehézségekbe ütközik, akkor után kell állítani a vezérlőkarokat a beállítókkal. Engedje fel az ellenanyát és csavarozza ki a beállítókat, hogy megszűnjön a huzal holtjátéka, ami az első használat után vagy a normál kopás eredményeként fordulhat elő. Ügyeljen arra, hogy ne csavarozza ki túlzottan a beállítókat, mert az másik gondot okozhat: megszakad a hajtás. A beállítást követően ne felejtse el meghúzni az ellenanyát.

Kenés

A hajtómű már gyárilag meg lett kenve és védőbevonattal lett ellátva.

Motorolaj

Minden egyes használat előtt ellenőrizze az olajsintet. Távolítsa el a nívópálcát, és a gép vízszintes helyzetében ellenőrizze, hogy az olajsint a két jel között áll-e. Szükség esetén töltsön be olajat.

Motorolajcsere

Az olajat 50 üzemóránként, meleg állapotban és álló motornál cserélje ki. Ehhez adott esetben rövid ideig járassa a motort. Utána egy megfelelő tartályba eresztse le az olajat úgy, hogy eltávolítsa a nívópálcát és az olajleeresztő csavart .

Esetleg használjon egy megfelelő tömlőt vagy csövet segédeszközként. Miután teljesen leeresztette az olajat, helyezze vissza az olajleeresztő csavart, töltsön be friss olajat és zárja le az olajfeltöltő nyílást.

Ajánlott motorolaj

SAE 10W-30 vagy SAE 10W-40 (az alkalmazási tartománytól függően).

A láncok megfeszítése

Üzemelés során a láncok hajlamosak meglazulni. Ha üzemelés közben lazák a láncok, akkor hajlamosak megcsúszni a hajtókeréken, ami miatt a házban megugranak vagy nem megfelelő állapotban működnek, ami a ház kopását okozza.

A láncok feszességének ellenőrzését a következőképpen végezze.

Állítsa a gépet egyenes felületű, teherbíró talajra, lehetőség szerint aszfaltra vagy térkőre.

Emelje meg a gépet és támassza alá tömbökkel vagy a gép súlyának megfelelő teherbírású bakokkal oly módon, hogy a láncok kb. 100 mm-re legyenek a talajtól. Mérje meg a lánc középvonala és a vízszintes vonal közötti távolságot. Az érték nem térhet el 10 - 15 mm-nél nagyobb mértékben.

Ha az érték nagyobb, akkor tegye a következőket. A szállítóteknő billentéséhez használja a dömperkart, és támassza alá tömbökkel vagy a szállítóteknő súlyának megfelelő teherbírású bakokkal.

Lazítsa meg az A ellenanyát.

Húzza meg a B csavart annyira, hogy a feszesség megfelelő legyen.

Az A ellenanya erős meghúzásával rögzítse a B csavart. Helyezze vissza a szállítóteknőt az eredeti helyzetébe.

⚠ A láncok és a fékek beállítása összefügg egymással, ezért legyen nagyon óvatos, hiszen a láncok túlzott megfeszítése esetén megszűnik a fékhatás.

⚠ Ha a beállító csavar már nem enged további beállítást, akkor előfordulhat, hogy ki kell cserélni a láncokat.

A láncok cseréje

Rendszeres időközönként ellenőrizze a láncok állapotát. Ha az egyik lánc repedezett vagy kikopott, akkor a lehető leghamarabb ki kell cserélni.

Szerelje le a szállítóteknőt.

A megfelelő mértékben lazítsa meg a láncokat.

Cserélje ki a láncokat az ábra szerint.

Feszítse meg a láncokat a megfelelő módon.

Szerelje fel a teknőt.

⚠ A láncok leszerelése és felszerelése során ügyeljen arra, hogy az ujjai ne szoruljanak a láncok és a tárcsa közé.

Szervíz-információk

Figyelembe kell venni, hogy ennél a terméknél a következő

részek már használat szerinti vagy természetes kopásnak vannak alávetve ill. a következő részekre van mint fogyóeszközökre szükség.

Gyorsan kopó részek*: Gyújtógyertyák, öv, lánc

* nincs okvetlenül a szállítás terjedelmében!

Tárolás

Ha 30 napnál hosszabb ideig nem használja a mini szállítót, akkor vegye figyelembe az alábbi lépéseket a gép tárolásához.

1. Teljesen ürítse ki a tartályt. A régi üzemanyag elgyantásodik, és eltömítheti a porlasztót, valamint akadályozhatja az üzemanyag áramlását. Az a legjobb, ha egy tömlővel leszívja egy erre a célra szolgáló tartályba.
2. Zárja el a benzincsapot és indítsa el a motort, majd hagyja jární, amíg meg nem áll. Ezáltal biztosíthatja, hogy ne maradjon üzemanyag a porlasztóban. Ez megakadályozza a gyantalerakódások képződését a porlasztóban, amelyek motorkárokat okozhatnának.
3. Engedje le az olajat a motorból, amikor még meleg a motor. Töltse fel megfelelő fajtájú, friss olajjal a motort.
4. Tiszta rongy használatával tisztítsa meg a gép külső oldalát, és tartsa akadályoktól mentesen a szellőzőnyílásokat.

⚠ **A műanyag alkatrészek tisztításához ne használjon agresszív tisztítószeret vagy kőolaj bázisú tisztítószeret. A vegyszerek károsíthatják a műanyagokat.**

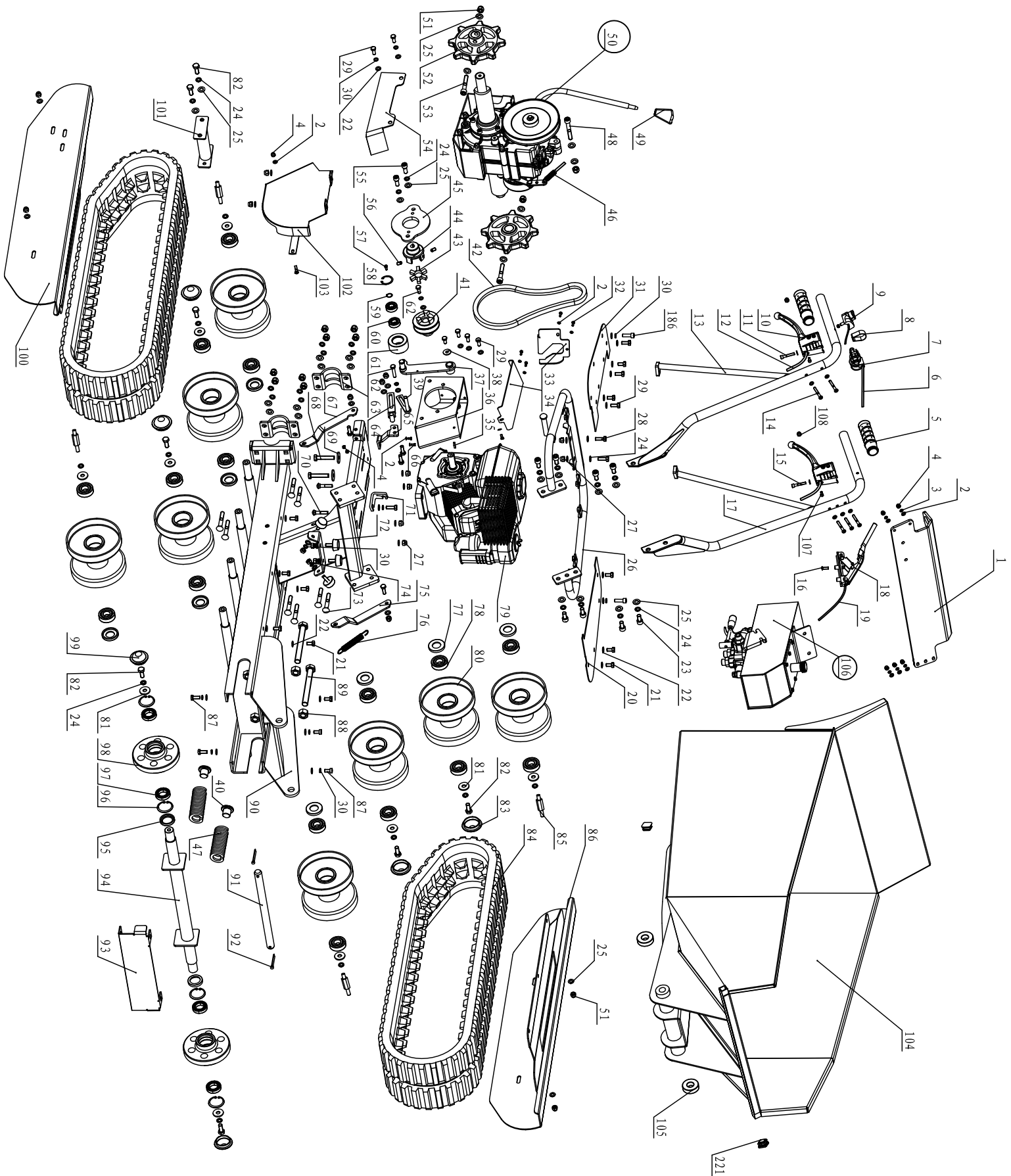
5. Ellenőrizze, hogy nincsenek-e laza vagy sérült alkatrészek. Javítsa meg vagy cserélje ki a sérült alkatrészeket, és húzza meg a laza csavarokat vagy anyákat.
6. A gépet egyenes talajon, tiszta és száraz, jól szellőző épületben tárolja.

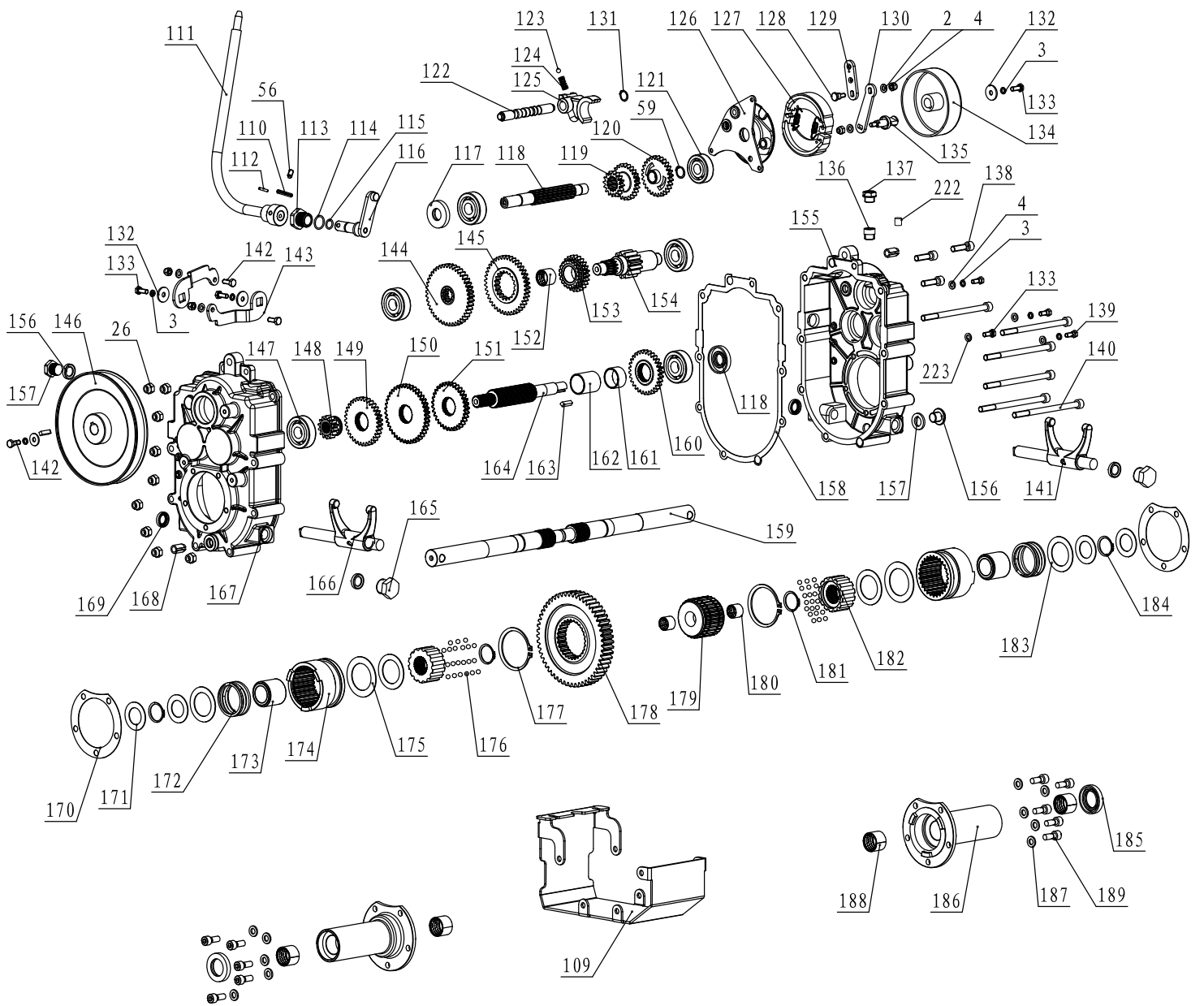
⚠ **Az üzemanyaggal feltöltött gépet ne tárolja nem szellőző területen, ahol a benzingőzök, lánggal, szikrával, gyújtólánggal vagy egyéb gyújtóforrással érintkezhetnek.**

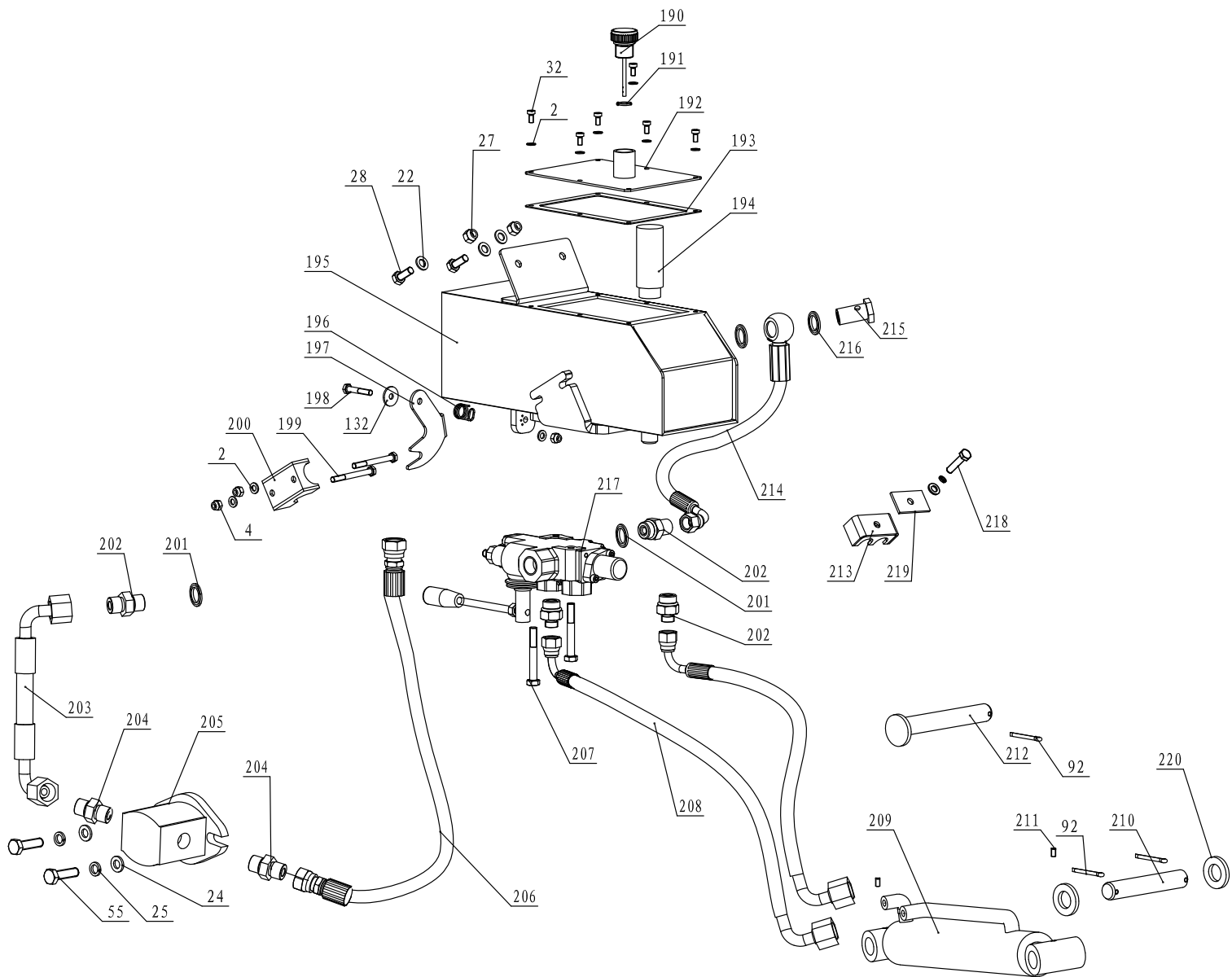
Hibaelhárítás

Fontos megjegyzés javítás esetén: Ha a fölfúrót javításra visszaviszi, akkor ne feledje, hogy biztonságtechnikai okokból olaj- és a benzinmentesen küldje be a szervizállomásra.

Probléma	lehetőségek	Akció
A motor nem indul el	<ol style="list-style-type: none"> 1. A gyújtógyertyakábel leválasztódott 2. Nincs üzemanyag vagy az üzemanyag öreg 3. A gázkar nem helyes starthelyzetben van 4. Az üzemanyag vezeték blokkolt 5. Szennyezett gyújtógyertya 6. A motor nedves 	<ol style="list-style-type: none"> 1. Biztonságosan rögzítse a gyújtógyertyakábelt a gyújtógyertyán 2. Töltsön be tiszta, friss üzemanyagot 3. Tolja a gázkart start helyzetbe 4. Tisztítsa meg az üzemanyag-vezeték 5. Tisztítsa meg, állítsa be a rést vagy cserélje ki a gyújtógyertyát 6. Várjon néhány percet az új indítás előtt
Egyenetlenül jár a motor	<ol style="list-style-type: none"> 1. A gyújtógyertyakábel laza 2. A gép a SZÍVATÓN fut 3. Blokkolt üzemanyagvezeték vagy állott üzemanyag 4. A szellőzés elzáródott 5. Víz vagy szennyeződés van az üzemanyagrendszerben 6. Szennyezett légszűrő 7. Hibás porlasztóbeállítás. 	<ol style="list-style-type: none"> 1. Szorosan zárja el a gyújtógyertyakábelt 2. Tolja a szívatókart KI állásba 3. Tisztítsa meg az üzemanyag-vezeték. Töltse fel a tartályt tiszta, friss üzemanyaggal 4. Tisztítsa meg a szellőzést 5. Ürítse ki az üzemanyagtartályt. Töltsönbe friss üzemanyagot 6. Tisztítsa meg a légszűrőt vagy cserélje ki 7. Forduljon a szervizhez
Túlmelegszik a motor	<ol style="list-style-type: none"> 1. Túl kevés olaj van a motorban 2. Elszennyezett légszűrő 3. A légáramlat szűk 4. Karburátor nincs beállítva. 	<ol style="list-style-type: none"> 1. Töltsön helyes üzemanyagot a tartályba. 2. Tisztítsa meg a légszűrőt vagy cserélje ki 3. Távolítsa el és tisztítsa meg a fűvókaházat 4. Forduljon a szervizhez
A két lánc egyike blokkolódott	Idegen testek szorultak a lánc és a keret közé	Távolítsa el az idegen testet.
Járó motor mellett a gép nem mozdul.	<ol style="list-style-type: none"> 1. Nincs megfelelően kiválasztva a sebességfokozat. 2. A hajtóláncok nincsenek megfelelően megfeszítve. 	<ol style="list-style-type: none"> 1. Győződjön meg arról, hogy a váltókar nem két különböző sebességfokozat között áll. 2. Feszítse meg a láncokat.







Konformitätserklärung



DE	erklärt folgende Konformität gemäß EU-Richtlinie und Normen für den Artikel	SK	prehlasuje nasledujúcu zhodu podľa smernice EU a noriem pre výrobok
GB	hereby declares the following conformity under the EU Directive and standards for the following article	EST	kinnitab järgmist vastavust vastavalt ELi direktiivi ja standardite järgmist artiklumbrit
FR	déclare la conformité suivante selon la directive UE et les normes pour l'article	LT	pareiškia, taip atitiktis pagal ES direktyvos ir standartai šį straipsnį
IT	dichiara la seguente conformità secondo le direttive e le normative UE per l'articolo	LV	apliecina šādu saskaņā ar ES direktīvu atbilstības un standartu šādu rakstu
CZ	prohlašuje následující shodu podle smernice EU a norem pro výrobek	NL	verklaart hierbij dat het volgende artikel voldoet aan de daarop betrekking hebbende EG-richtlijnen en normen
HU	az EU-irányelv és a vonatkozó szabványok szerinti következo megfeleloségi nyilatkozatot teszi a termékre	RUS	заявляет о соответствии товара следующим директивам и нормам ЕС
HR	ovime izjavljuje da postoji sukladnost prema EU-smjernica i normama za sljedece artikle	PT	declara o seguinte conformidade com a Directiva da UE e as normas para o seguinte artigo
RO	declară următoarea conformitate corespunzător directivelor și normelor UE pentru articolul	ES	declara la conformidad siguiente según la directiva la UE y las normas para el artículo
TR	Normları gereginde asagıdaki uygunluk açıklama masını sunar.	DK	erklærer hermed, at følgende produkt er i overensstemmelse med nedenstående EU-direktiver og standarder:
FIN	vakuuttaa täten, että seuraava tuote täyttää alla esitettyt EU-direktiivit ja standardit	SE	försäkrar härmed följande överensstämmelse enligt EU-direktiv och standarder för följande artikeln
PL	deklaruje, że produkt jest zgodny z następującymi dyrektywami UE i normami	NO	erklærer herved følgende samsvar under EU-direktiv og standarder for følgende artikkel
SLO	izjavlja sledeco skladnost z EU-direktivo in normami za artikel	BG	декларира съответното съответствие съгласно Директива на ЕС и норми за артикул

Dumper - DP5000

<input type="checkbox"/>	2009/105/EC	<input type="checkbox"/>	89/686/EC_96/58/EC
<input type="checkbox"/>	2014/35/EU	<input checked="" type="checkbox"/>	2006/42/EC
<input type="checkbox"/>	2006/28/EC		Annex IV Notified Body: Notified Body No.:
<input type="checkbox"/>	2005/32/EC	<input checked="" type="checkbox"/>	2000/14/EC_2005/88/EC
<input checked="" type="checkbox"/>	2014/30/EU		Annex V
<input type="checkbox"/>	2004/22/EC	<input checked="" type="checkbox"/>	Annex VI Noise: measured $L_{wa} = 100,7$ dB(A); guaranteed $L_{wa} = 103$ dB(A) Notified Body: INTERTEK Deutschland GmbH Notified Body No.: 0905
<input type="checkbox"/>	1999/5/EC	<input checked="" type="checkbox"/>	2004/26/EC
<input type="checkbox"/>	97/23/EC		Emission. No: e11*97/68SA*2010/26*2673*00
<input type="checkbox"/>	90/396/EC		
<input type="checkbox"/>	2011/65/EU		

Standard references: EN ISO 12100; EN ISO 14982; EN474-6; ISO 4413;

Ichenhausen, den 03.05.2017

Unterschrift / Markus Bindhammer / Technical Director

Art.-No. 5908801903
Subject to change without notice

Documents registrar: Viktor Kern
Günzburger Str. 69, D-89335 Ichenhausen

Garantie D
<p>Offensichtliche Mängel sind innerhalb von 8 Tagen nach Erhalt der Ware anzuzeigen, andernfalls verliert der Käufer sämtliche Ansprüche wegen solcher Mängel. Wir leisten Garantie für unsere Maschinen bei richtiger Behandlung auf die Dauer der gesetzlichen Gewährleistungsrfrist ab Übergabe in der Weise, dass wir jedes Maschinenteil, dass innerhalb dieser Zeit nachweisbar in Folge Material- oder</p>

Warranty GB
<p>Apparent defects must be notified within 8 days from the receipt of the goods. Otherwise, the buyer's rights of claim due to such defects are invalidated. We guarantee for our machines in case of proper treatment for the time of the statutory warranty period from delivery in such a way that we replace any machine part free of charge which provably becomes unusable due to faulty material or defects of fabrica-</p>

Garantie FR
<p>Des défauts visibles doivent être signalés au plus tard 8 jours après la réception de la marchandise, sans quoi liacheteur perd tout droit à des redevances pour de tels défauts. Nous garantissons nos machines, dans la mesure où elles sont maniées correctement, pour la durée légale de garantie à compter de la remise dans ce sens que nous remplaçons gratuitement toute pièce de la machine devenue inutilisable durant cette période pour des raisons dierreur de matériau ou de fabrication. Toutes pièces que nous ne fabriquons pas nous-mêmes ne</p>

Garanzia I
<p>Vizi evidenti vanno segnalati entro 8 giorni dalla ricezione della merce, altrimenti decadono tutti i diritti dell'acquirente inerenti a vizi del genere. Appurato un impiego corretto da parte dell'acquirente, garantiamo per le nostre macchine per tutto il periodo legale di garanzia a decorrere dalla consegna in maniera tale che sostituiamo gratuitamente qualsiasi componente che entro tale periodo presenti dei vizi di</p>

Garantía ES
<p>Los defectos evidentes deberán ser notificados dentro de 8 días después de haber recibido la mercancía, de lo contrario el comprador pierde todos los derechos sobre tales defectos. Garantizamos nuestras máquinas en caso de manipulación correcta durante el plazo de garantía legal a partir de la entrega. Sustituiremos gratuitamente toda pieza de la máquina que dentro de este plazo se torne inútil a causa</p>

Garantia PT
<p>Para este aparelho concedemos garantia de 24 meses. A garantia cobre exclusivamente defeitos de material ou de fabricação. Peças avariadas são substituídas gratuitamente, cabe ao cliente efetuar a substituição. Assumimos a garantia unicamente de peças genuínas. Não há direito à garantia no caso de: peças de desgaste, danos de transporte, danos causados pelo manejo indevido ou pela desatenção</p>

Garantie NL
<p>Zichtbare gebreken moeten binnen de 8 dagen na ontvangst van de goederen worden gemeld, zo niet verliest de verkoper elke aanspraak op grond van deze gebreken. Onze machines worden geleverd met een garantie voor de duur van de wettelijke garantietermijn. Deze termijn gaat in vanaf het moment dat de koper de machine ontvangt. De garantie houdt in dat wij elk onderdeel van de machine dat binnen de garantietermijn aantoonbaar onbruikbaar wordt als gevolg van materiaal- of productiefouten, kosteloos vervangen. De garantie vervalt</p>

Garanti NO
<p>Åpenbare mangler skal meldes innen 8 dager etter at varen er mottatt, ellers taper kunden samtlige krav pga slik mangel. Vi gir garanti for at våre maskiner ved riktig behandling under den rettslige garanti tidens varighet, fra overlevering, på den måten at vi erstatler kostnadsfritt hver maskindel, som innen denne tiden påviselig er ubrukbar som følge av material- eller produksjonsfeil. For deler som vi ikke produserer</p>

Garanti SE
<p>Uppenbara brister ska anmälas inom 8 dagar efter mottagandet, i annat fall förlorar köparen samtliga anspråk på grund av dessa brister. Vi lämnar garanti för våra maskiner vid riktig hantering för den lagenliga garantitiden från övertagandet på det sättet, att vi kostnadsfritt ersätter varje maskindel, som inom denna tid blir obrukbar bevisligen som följd av material eller tillverkningsfel. För delar, som vi inte</p>

Garanti DK
<p>Med denna maskin følger en 24 måneders garanti. Garantien dækker endast material- og konstruktionsfel. Defekta delar ersätts utan omkostningar, men kunden står för installationen. Vår garanti dækker endast original-delar. Anspråk på garanti öreigger inte för: garantin</p>

Takuu FIN
<p>Ilmeisistä puutteista tulee ilmoittaa kahdeksan päivän kuluessa tavarann vastaanottamisesta. Muutoin ostaja ei voi vaatia korvausta ko. puutteista. Annamme takuun oikein käsitellyille konneillemme lakisääteiseksi takuujaksiksi tavarann luovutuksesta alkaen siten, että vaihdam- me korvauksetta minkä tahansa koneenosan, joka osoituttuun tähän ajan kuluessa käyttökelvottomaksi raaka-aine- tai valmistusvirhees-</p>

Záruka SK
<p>Zrejmé vady musia byť predstavené v priebehu 8 dni po obdržaní tovaru, ináč zákazník stratí všetky nároky týkajúce sa takejto vady. Ponúkame záruku na naše aparaty, ktoré sú správne používané počas zákonného termínu záruky tak, že bezplatne vymeníme každú časť aparátu, ktorá sa v priebehu tohto času môže stať dokázateľne nefunkčnou dôsledkom materiálnej či výrobné vady. Na časti ktoré sami</p>

Garancija SLO
<p>Očitne pomanjkljivosti je potrebno naznaniti 8 dni po prejemu blaga, v nasprotnem primeru izgubi kupec vse pravice do garancije zaradi takšnih pomanjkljivosti. Za naše naprave dajemo garancijo ob pravilni uporabi za čas zakonnó določeneega roka garancije od predaje in sicer na takšen način, da vsak del naprave brezplačno nadomestimo, za katerega bi se v tem roku izkazalo, da je zaradi slabega materiala</p>

Záruka CZ
<p>Viditelné vady jsou poukazatelné během 8 dní od obdržení zboží, jinak ztrácí zákazník všechny nároky týkající se takovýchto vad. Poskytujeme záruku na naše stroje, s kterými je správně zacházeno, na dobu zákonně záruční lhůty začínající od doručení tak, že bezplatně vyměníme každou část stroje, která se během této doby může stát prokazatelně nepoužitelnou následkem materiálové či výrobní vady. Na díly,</p>

Garantii EST
<p>Ilmselgetest vigadest tuleb teatada 8 päeva jooksul pärast kauba kättesaamist, vastasel juhul kaotab ostja kõik õigused garantiele nimetatud vigade tõttu. Õige käsitlemise korral anname oma masinatele garantii seadusega ettenähtud ajaks alates kauba üleandmisest nii, et vahetame tasuta välja kõik masina osad, mis nimetatud aja jooksul peaks muutuma kasutuskölbmatuks materjali- või tootmisvea tõttu. Osade eest, mida</p>

Гарантия (RUS)
<p>Об очевидных дефектах необходимо уведомить в течение 8 дней после получения товара. В ином случае все претензии покупателя по таким дефектам не принимаются. Мы предоставляем гарантию на наши машины при условии правильного обращения с ними. Гарантия действует с момента передачи машины в течение установленного законом гарантийного срока. В течение этого времени мы гарантируем бесплатную замену любой части машины, если они стали непригодны к использованию в результате доказуемых ошибок</p>

Gwarancja (POL)
<p>Wszelkie uszkodzenia muszą być zgłaszane w przeciągu 8 dni od daty otrzymania towaru, w przeciwnym wypadku, prawo do reklamacji wygasa. Gwarantujemy, że w czasie trwania gwarancji wymienimy wszelkie części maszyny, które okażą się niesprawne na skutek wad materiału z jakiego zostały wykonane lub błędów w produkcji bez dodatkowych opłat pod warunkiem, że maszyna będzie obsługiwana zgodnie</p>

Garantija (LAT)
<p>Acmirredzami defekti ir jāpaziņo 8 dienu laikā no precēs saņemšanas. Pretējā gadījumā pircēja tiesības pieprasīt atbildību par šādiem defektiem ir spēkā neesošas. Mēs dodam garantiju savām iekārtām, ja pircējs pret tām atbilstoši iztaras garantijas laikā. Mēs apņemamies bez maksas piegādāt jebkuru rezerves daļu, kas iespējams kļūvusi nelietojama bojātu materiālu vai ražošanas defektu dēļ šajā laikā periodā.</p>

Garantija (LIT)
<p>Dėl akivaizdžiai matomų defektų turi būti informuota per 8 dienas nuo įrenginio gavimo momento. Kitu atveju pirkėjo teisė reikšti pretenziją dėl šių defektų yra negaliojanti. Savo įrenginiams mes garantuojame įstatymu nustatytą pilną aptarnavimą garantinio laikotarpio metu, jei yra laikomasi gamintojo-vartotojo susitarimo ir mes pažadame nemokamai pakeisti bet kurias mašinos dalis, sugedusias dėl blogos medžiagos</p>

Szavatosság HU
<p>A nyilvánvaló hibákat ki kell jelenteni számított 8 napon belül az áruk, különben a vevő elvesztí minden igényt az ilyen hibák. Kinálunk garanciát a gépeinket a megfelelő kezelési időtartamának hallgatlagos garancia a szállítás időpontját oly módon, hogy cserélje ki minden egyes része ezen idő alatt észlelhető a sorban anyag-vagy gyártási legyen hiábavaló, ingeny.</p>

Garantie D
<p>Fertigungsfehler unbrauchbar werden sollte, kostenlos ersetzen. Für Teile, die wir nicht selbst herstellen, leisten wir nur insoweit Gewähr, als uns Gewährleistungsansprüche gegen die Vorlieferanten zustehen. Die Kosten für das Einsetzen der neuen Teile trägt der Käufer. Wandlungs- und Minderungsansprüche und sonstige Schadensersatzansprüche sind ausgeschlossen.</p>

Warranty GB
<p>tion within such period of time. With respect to parts not manufactured by us we only warrant insofar as we are entitled to warranty claims against the upstream suppliers. The costs for the installation of the new parts shall be borne by the buyer. The cancellation of sale or the reduction of purchase price as well as any other claims for damages shall be excluded.</p>

Garantie FR
<p>sont garanties que si nous possédons des droits à la garantie vis-à-vis des fournisseurs respectifs. Les frais pour la mise en place des nouvelles pièces sont à la charge de liacheteur. Tous droits à réhibition et toutes prétentions à diminutions ainsi que tous autres droits à liindemité sont exclus.</p>

Garanzia I
<p>materiale o di fabbricazione tali da renderlo inutilizzabile. Per componenti non fabbricati da noi garantiamo solo nella misura nella quale noi stessi possiamo rivendicare diritti a garanzia nei confronti dei nostri fornitori. Le spese per il montaggio dei componenti nuovi sono a carico dell'acquirente. Sono escluse pretese di risoluzione per vizi, di riduzione o ulteriori pretese di risarcimento danni.</p>

Garantía ES
<p>de fallas de material o de fabricación. Las piezas que no son fabricadas por nosotros mismos serán garantizadas hasta el punto que nos corresponda garantía del suministrador anterior. Los costes por la colocación de piezas nuevas recaen sobre el comprador. Están excluidos derechos por modificaciones, aminoraciones y otros derechos de indemnización por daños y perjuicios.</p>

Garantia PT
<p>as intruções de serviço, falhas da instalação elétrica por inobservância das normas relativas á electricidade. Além disso, a garantia só poderá ser reivindicada para aparelhos que não tenham sido concertados por lerceiros. O cartão de garantia só vale em conexão com a fatura.</p>

Garantie NL
<p>echter bij verkeerd gebruik of verkeerde behandeling van de machine. Voor onderdelen die wij niet zelf produceren, geven wij enkel de garantie die wij zelf krijgen van de oorspronkelijke leverancier. De kosten voor de montage van nieuwe onderdelen vallen ten laste van de koper. Eisen tot het aanbrengen van veranderingen of het toestaan van een korting en overige schadeloosstellingsclaims zijn uitgesloten.</p>

Garanti NO
<p>selv, yter vi garanti kun i den utstrekning som garantikrav mot underleverandør tilkommer oss. Kjøperen berer kostnadene ved montering av nye deler. Endrings- og verditapskrav og øvrige skadeerstatningskrav er utelukkede.</p>

Garanti SE
<p>själva tillverkar, lämnar vi endast garanti i så måtto, som vi själva får garanti av våra underleverantörer. Kostnaderna för monteringen av de nya delarna bär köparen. Förändrings och värdeminskninganspråk och övriga skadeståndsanspråk är uteslutna.</p>

Garanti DK
<p>tækker ej, transportskadør, skador orsakade av felaktig behandling och då skötselföreskrifter inte beaktats. Vidare kan garantikrav endast ställas för maskiner som inte har reparerats av tredje part.</p>

Takuu FIN
<p>tä johtuen. Osille, joita emme valmista itse, annamme takuun vain mikäli osien toimittajia on antanut niistä takuun meille. Uusien osien asennuskustannukset maksaa ostaja. Purku- ja vähennyysvaatimukset ja muut vahingonkorvausvaatimukset eivät tule kysymykseen.</p>

Záruka SK
<p>nevyrábame, poskytujeme záruku iba v rozsahu, v ktorom nám prísluší nárok na záručné plnenie k subdodávateľovi. Za trový týkajúce sa inštalácie novej súčiastky je zodpovedný zákazník. Nárok na výmenu tovara, na zľavu a iné nároky na nahradenie škody sú vylúčené.</p>

Garancija SLO
<p>all slabe izdelave neuporaben. Za dele, ki jih sami ne izdelujemo, jamčimo samo toliko, kolikor zahteva garancija drugih podjetij. Stroški za vstavljanje novih delov nosi kupec. Zahteve za spreminjanje in zmanjšanje ter ostale zahteve za nadomestilo škode so izključene.</p>

Záruka CZ
<p>keré sami neopravujeme, poskytujeme záruku pouze v rozsahu , v němž nám přísluší nárok na záruční plnění vůči subdodavatelí . Náklady na instalaci nového dílu nese zákazník. Nárok na výměnu zboží, na slevu a jiné nároky na odškodnění jsou vyloučené.</p>

Garantii EST
<p>me ise ei tooda, anname garantii vaid selles osas, mis tarnija on meie garanteerinud. Uute osade paigaldamise kulud kannab ostja. Muutmis- ja amortisatsioonidused ning muud kahjutatusõudused välistatakse.</p>

Гарантия (RUS)
<p>в применяемых материалах или при изготовлении. На части машины, которые мы не изготавливаем сами, мы предоставляем гаранти- в той мере, насколько нас касаются рекламационные претензии к изготовителям. Расходы по замене деталей несет покупатель. Претензии на расторжение договора купли-продажи, штрафы и прочие вробования о возмещении ущерба исключаются.</p>

Gwarancja (POL)
<p>z zaleceniami. W odniesieniu do części nie produkowanych przez nas, gwarancja obowiązuje tylko w przypadku naszych dostawców. Koszty instalacji nowych części są ponoszone przez klienta. Odszkodowania wynikłe z uszkodzeń maszynы oraz redukcje ceny zakupu maszynы w ramach reklamacji nie będą rozpatrywane.</p>

Garantija (LAT)
<p>Atiecībā uz rezerves daļām, kurās nav mūsu ražotas, mēs garantējam tikai gadījumā, ja mums ir garantija no saviem piegādātājiem. Jauno detaļu uzstādīšanas izmaksas ir jāuzņemas pircējam. Pirkuma atcelšana vai pirkuma cenas samazināšana, kā arī jebkuras citas prasības par bojājumu atbildzināšanu netiek izskatītas.</p>

Garantija (LIT)
<p>ar gamyklinio broko. Mes neatsakome už dalis, pagamintas ne mūsų ir jūsų gautas iš kito tiekėjo. Naujų dalių montavimo kaštai yra pirkėjo atsakomybė. Pirkimo nutraukimas ar pirkimo kainos sumažinimas, kaip ir bet kurios kitos pretenzijos dėl nuostolių nebus patenkinamos.</p>

Szavatosság HU
<p>Az alkatrészeket, hogy nem termel magunkat, hogy csak olyan garanciát, hiszen jogosultak jótállási igények beszállítókkal szemben. A költségek beillesztése az új részek a vevőnek. Átalakítása és csökkentése követelések és egyéb kártérítési igények ki vannak zárva.</p>