




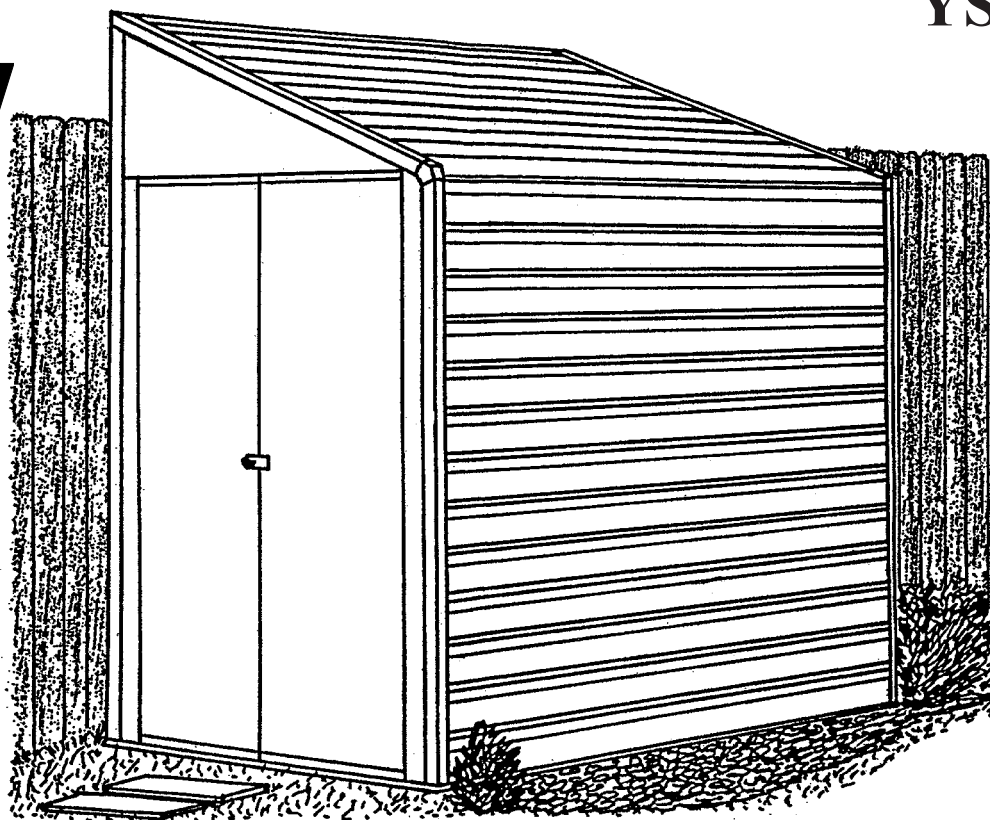


# Příručka pro majitele a montážní návod

AK01-CZ

Č. modelu YS47  697.68601   
TSCYS47H4  YS47EU   
YS47Z 



723080817

Skladovací plocha	26 Sq. Ft.	154 Cu. Ft.
	2,4 m <sup>2</sup>	4,4 m <sup>3</sup>



POZOR: NĚKTERÉ DÍLY MAJÍ OSTRÉ HRANY. ABY NEDOŠLO K NEHODĚ, DÁVEJTE POZOR PŘI MANIPULACI S RŮZNÝMI KUSY. KVŮLI BEZPEČNOSTI SI PŘED ZAČÁTKEM VÝSTAVBY PŘEČTĚTE PROSÍM BEZPEČNOSTNÍ POKYNY V TĚTO PŘÍRUČCE. PŘI MANIPULACI S KOVOVÝMI DÍLY NOSTE RUKAVICE.

ROZMĚRY DOMKU

\* Velikost zaokrouhlená na nejbližší stopu

*Přibližná Velikost	Základy Velikost	Vnější rozměry (od hrany střechy k hraně střechy)			Vnitřní rozměry (od stěny ke stěně)			Dveřní otvor	
		Šířka	Hloubka	Výška	Šířka	Hloubka	Výška	Šířka	Výška
4' x 7'	50 1/2" x 80 1/4"	49"	79 3/4"	82"	47 3/4"	77 1/2"	81 1/4"	38 1/2"	60 1/4"
1,2 m x 2,0 m	128,3 cm x 203,8 cm	124,5 cm	202,6 cm	208,3 cm	121,3 cm	196,9 cm	206,4 cm	97,8 cm	153,0 cm



# NEŽ ZAČNETE....

AK03-CZ

## Příručka pro majitele

Než začnete s výstavbou, zkontrolujte místní stavební předpisy týkající se podkladů, umístění a dalších požadavků. Prostudujte a vezměte na vědomí tuto příručku pro majitele.

Důležité informace a užitečné tipy vaší výstavbu zjednoduší a zpříjemní.

**Montážní návod:** Návod je uveden v této příručce a obsahuje veškeré příslušné informace pro váš stavební model. Než začnete s montáží a během montáže kontrolujte veškeré pokyny, abyste dosáhli správných výsledků, dodržujte pečlivě pořadí kroků.

**Základy a kotvení:** Aby nedošlo k poškození větrem, musí být váš zahradní domek ukotven. Také základy jsou nezbytné jako základová deska, aby byl postaven domek správných rozměrů a s rovnou podlahou. Kotevní a základové materiály nejsou součástí vašeho domku. Doporučujeme společné použití **sady Arrow pro podlahové základy a kotevní sadu Arrow** jakožto účinnou metodu upevnění vašeho domku k zemi (sady jsou dostupné přes objednávku poštou nebo u vašeho místního prodejce) nebo si můžete postavit základy a systém ukotvení sami dle své volby. Váš montážní návod uvádí informace o několika metodách běžně používaných k upevnění a vyrovnání zahradních domků.

**Díly a seznam dílů:** Proved'te kontrolu, abyste si byli jisti, že máte všechny potřebné díly pro váš domek.

- Veškerá čísla dílů naleznete na dílech. Všechna tato čísla (před -) musí souhlasit s čísly v seznamu dílů. Seznam dílů se nachází na str. 10.
- Zjistíte-li, že nějaký díl chybí, запиšte si číslo modelu vašeho domku a obraťte se na:  
**Arrow Shed, LLC                      Customer Service Department**  
**1101 North 4th Street      Breese, Illinois 62230**  
**1-800-851-1085 or assist@arrowsheds.com**
- Při kontrole seznamu dílů oddělujte obsah krabice podle čísla dílů. Několik prvních kroků ukazuje, jak spojit příslušné díly, aby vznikly větší dílčí sestavy, které budou použity později.
- Seznamte se s železářskými výrobky a upevňovacími prvky pro snadnější použití během výstavby. Tyto železářské výrobky a upevňovací prvky jsou zabaleny v krabici. Nepřehlédněte, že pro usnadnění bylo dodáno více upevňovacích prvků.

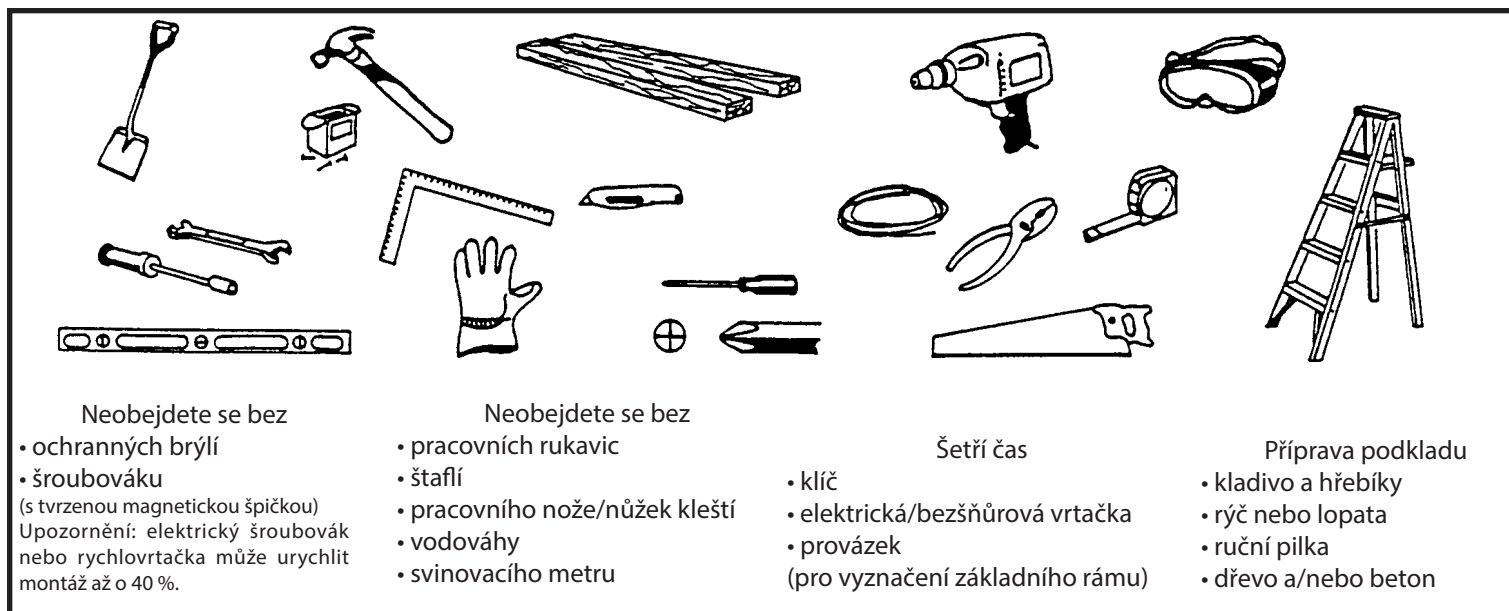
# NAPLÁNUJTE SI...

A04-CZ

**Předpověď počasí:** den montáže by měl být beze srážek a větru. Nedoporučujeme montáž při větrném počasí. Podklad by měl být suchý a bez bláta.

**Týmová práce:** je-li to možné, mělo by se na montáži domku podílet dvě či více osob. Jedna osoba může instalovat části nebo panely a druhá osoba může připravovat spoje a nářadí.

**Nářadí a nástroje:** při montáži domku budete potřebovat následně vyobrazené základní nářadí a nástroje. Nejdříve se musíte rozhodnout ohledně způsobu ukotvení a vytvoření podkladu, poté sestavte kompletní seznam potřebného materiálu.



**Výběr a příprava místa montáže:** před montáží je třeba vybrat vhodné místo pro umístění domku. Nejvhodnější je rovný a dobře odvodněný podklad.

- Nezapomeňte, že při montáži budete potřebovat volný prostor. Ujistěte se, že jste ponechali dostatek místa pro otevírání vstupních dveří a že je kolem domku dostatečný přístup pro připevnění šroubů z vnější strany domku.

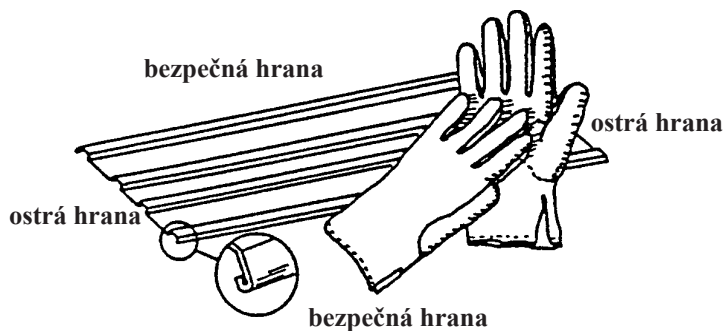
- Než přistoupíte k vlastní montáži, musíte vytvořit základy a připravit kotvicí systém

# BEZPEČNOST PŘEDEVŠÍM...

A05-CZ

Během montáže domku je třeba dodržovat bezpečnostní pokyny.

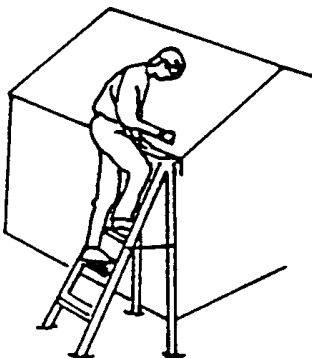
- Při manipulaci s jednotlivými konstrukčními díly postupujte opatrně, mohou mít ostré hrany. Během montáže nebo údržby noste pracovní rukavice a dlouhé rukávy, chraňte si oči.



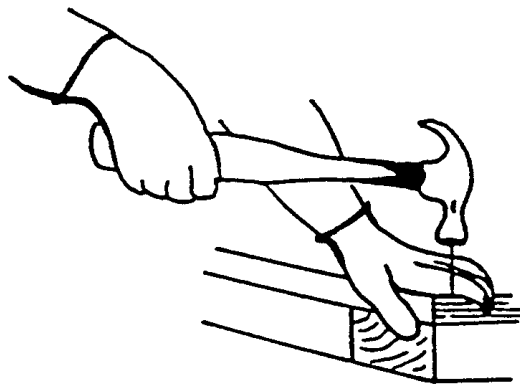
- V místě montáže by se neměly pohybovat děti ani zvířata, jinak hrozí riziko vzniku nehod a úrazů z nepozornosti.



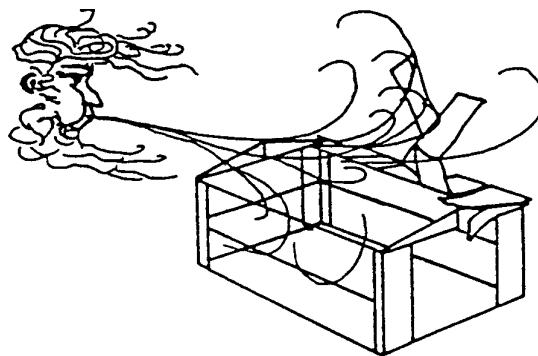
- Nikdy se neopírejte plnou vahou o střechu domku. Při používání štaflů se vždy ujistěte, že jsou stabilně postavené.



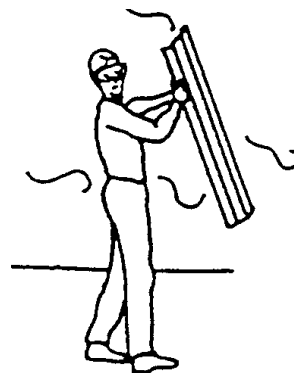
- Při používání nářadí buďte opatrní. Pokud budete používat elektrické nástroje, seznámte se s jejich používáním.



- Pokud chybí některý díl, nezačínajte s montáží. Nedostavěný domek může snadno poškodit vítr.



- Pokud vane vítr, odložte montáž na bezvětrný den. Velké plochy, vystavené větru, kladou velký odpor, snadno ztratí stabilitu a mohou montáž značně zkomplikovat.



# PÉČE & ÚDRŽBA....

A06-CZ

**Údržba povrchu:** pro zvýšení odolnosti je třeba vnější povrch pravidelně čistit a ošetřovat. Jakmile objevíte poškození či škrábance, věnujte pozornost jejich odstranění. Nejdříve očistěte povrch drátěným kartáčem, omyjte jej vodou a naneste nátěr podle pokynů výrobce.

**Střecha:** pomocí dlouhého koštěte s jemnými štětinami odstraňujte ze střechy listí i sněh. Těžký sněh na střeše může domek poškodit a hrozí rovněž nebezpečí úrazu.

**Dveře:** prostor dveří by měl být bez nečistot, jinak hrozí nebezpečí jejich vypadnutí. Dveřní závěsy by se měly každý rok promazávat. Dveře zavírejte a zamykejte, aby nemohlo dojít k jejich poškození vlivem větru.

**Spoje:** použijte všechny podložky, které jsou součástí balení. Slouží jako ochrana proti pronikání vlhkosti a zároveň jako ochrana před poškrábáním kovových částí šrouby. Provádějte pravidelnou kontrolu šroubů, matic atd. a podle potřeby je utáhněte.

**Vlhkost:** snížení kondenzace dosáhnete tím, že pod celkovou plochu podlahy umístíte příslušnou fólii (parotěsná zábrana). Nezapomenete na pravidelné větrání.

## Další tipy....

- Čísla dílů na panelech odstraníte vodou a mýdlem.
- Jako ochranu proti pronikání vlhkosti do domku je možné použít silikonové těsnění.

**V domku by se neměla ukládat bazénová chemie. Hořlavé látky a žíraviny je třeba skladovat ve vzduchotěsně uzavřených nádobách.**

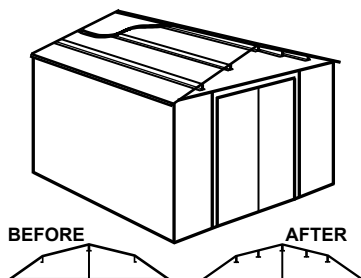
**Uživatelskou příručku a pokyny k montáži uschovejte pro případné budoucí použití.**

# Příslušenství...

AK07-CZ

## Střešní podpěrná sada (proti těžkému sněhu):

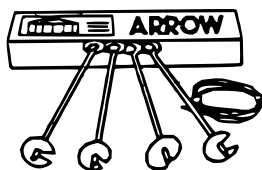
Dodatečné střešní nosníky a štítová opěry jsou navrženy proto, aby zvýšily odolnost střechy proti nahromaděnému sněhu. Navýší nosnost střechy.



## Kotvící sada

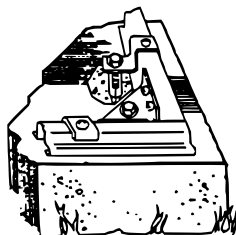
### Model č. AK4

Kotvící sada obsahuje vysoce odolné ocelové vruty, 60' (18m) ocelový kabel a 4 kabelové svorky. Žádné kopání nebo betonování, jen vložte kabel pod střechu, přes střešní nosníky do vrutu, které se následně zašroubují do země. Pro domky větší než 10' x 9' (3,0 m x 2,6 m) použijte 2 sady.



### Model č. AK100

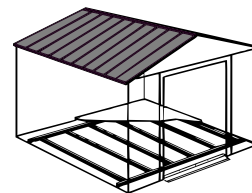
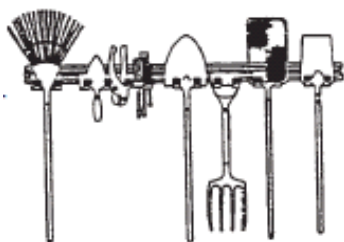
Nový kotvící systém do betonu umožňuje ukotvit domek jakékoliv velikosti přímo do betonu. Každá sada obsahuje vysoce odolné, žárem galvanizované rohové klíny z oceli a obvodové sponky, které pasují přes podlahovou konstrukci a zajišťují šrouby v betonové desce. Celý montážní návod a 1/4" vrták je součástí balení.



## POLÍČKA NA ZAVĚŠENÍ NÁŘADÍ

### Č. modelu TH100

Perfektní držák na nářadí. Dvojitě 25 1/2" (64,8 cm) ocelové U profily plus pět pevných věšáků/závěsů pro velké zatížení a malý držák pro šroubováky, kleště atd. Držáky se posouvají po U profilu kvůli plně nastavitelnému rozestupu. Skvělý do garáže, sklepu nebo na zadní část jakýchkoliv dveří. Vyhovuje všem zahradním domkům Arrow.



## Sada základna

MODELS FB47410, FB5465, FB106-A, FB109-A and FB1014-A

Nový jednoduchý podlahový systém vyrobený z vysoce odolné, žárem galvanizované oceli. Použijte jako základnu pro překližku, písek nebo kámen.

## PODKROVNÍ SADA / SADA PRO PRACOVNÍ STŮL

Tyče z pozinkované oceli pro velké zatížení, které vyhovují všem domkům Arrow o šířce 10' (3,0 m). Instalují se rychle a snadno s cílem pomoci uspořádat prostor a vytvořit více využitelného prostoru, jako je podkroví nebo pracovní stůl. Udrží až 250 liber (113 kg), rovnoměrně rozložených.

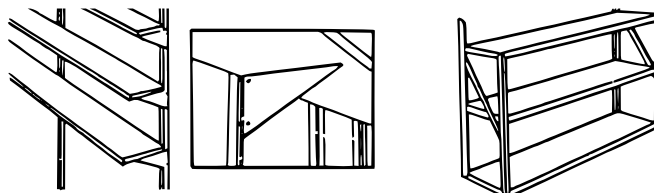


Musí být navrtány pro použití jako pracovní stůl v Estator.

+ Rovnoměrné rozložení hmotnosti.

## POLICOVÉ STĚNY

Policové stěny z pozinkované oceli pro velké zatížení pomáhají uspořádat skladovací prostor. Jdou snadno namontovat na stěnu nebo položit na podlahu. Vyhovují všem domkům Arrow.\*



Č. modelu SS404

- Vytváří police o šířce 8" až 12" (20,3-30,5 cm) v jakékoliv délce.
- Konzoly, vzpěry, želez. výrobky jsou součástí.

Prkna nejsou součástí.

Č. modelu SS900-A

- Šedá barva
- 3 police
- Udrží až 85 liber (38 kg) (rovnoměrné rozložení hmotnosti)

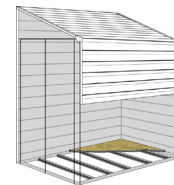
\* Nutné vrtání pro vybavení domků bez ztužující vnitřní stěny.



# Základy

AK08-CZ

## Základy pro váš domek



### VARIANTA 1: SADA ARROW PRO PODLAHOVÉ ZÁKLADY: (Č. obj. FB47410)

Arrow má nejlepší základovou desku pro váš domek v této jednoduché sadě. Udržuje uložené věci nad zemí. Tento základ by měl být použit s jedním z následujících:

A. Na podporu překližkové podlahy B. K vyplnění pískem. Doporučujeme společné použití

1. SADY ARROW PRO PODLAHOVÉ ZÁKLADY a 2. KOTEVNÍ SADY ARROW jakožto účinnou metodu upevnění domku k zemi.

Počítejte 1 - 2 hodiny na stavbu.

### VARIANTA 2: Dřevěná deska

Pokud se rozhodnete postavit své vlastní základy, vyberte odpovídající materiály.

Tyto materiály jsou doporučovány pro váš základ:

tlakem zpracované řezivo 2 x 4' (38 mm x 89 mm) překližka pro venkovní použití 5/8" (15,5 mm) 4 x 8 (1220 mm x 2440 mm)

100 ks dlouhých a krátkých pozinkovaných hřebíků betonové bloky (nestandardní)

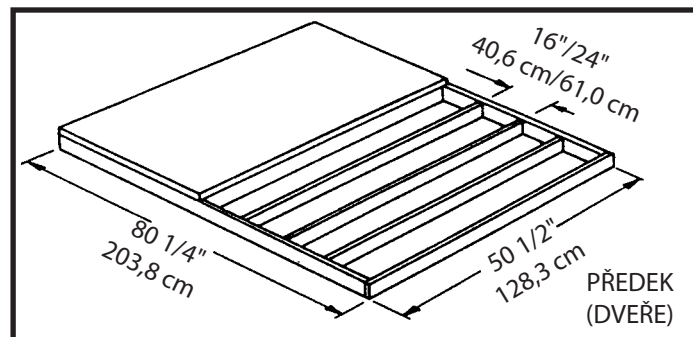
Deska by měla být plochá a rovná (bez boulí, vypuklin, rýh atd.), aby poskytovala dobrou podporu domku. Potřebné materiály lze získat z místního skladu řeziva.

Při stavbě základů se řiďte pokyny a schématem.

Postavte rám (s použitím dlouhých pozinkovaných hřebíků)

Naměřte profily 16"/24" (40,6 cm / 61,0 cm) pro stavbu vnitřního rámu (viz schéma) Upevněte překližku k rámu (s použitím krátkých pozinkovaných hřebíků)

Počítejte 6 - 7 hodin na stavbu.



Pozn.: Deska bude na všech čtyřech stranách přechínat 9/16" (1,4 cm) přes podlahový rám. Kvůli dobrému odvodu vody utěsněte těchto 9/16" (1,4 cm) dřeva cementové krytiny (není součástí), nebo zkoste těchto 9/16" (1,4 cm) betonu při lití.

### VARIANTA 3: Betonová deska

Deska by měla být minimálně 4" (10,2 cm) silná. Deska musí být plochá a rovná, aby poskytovala dobrou podporu rámu.

Následující materiály jsou doporučovány pro váš základ.

1 x 4' (19 mm x 89 mm) (budou odstraněny po ztuhnutí betonu)

beton plastová fólie o tloušťce 6 tisícín palce

kvůli betonu se správnou pevností doporučujeme použít směs:

1 částí cementu 3 částí štěrku velikosti hrášku 2 1/2 částí čistého písku

Připravte místo/postavte základy

1. Vyhloubte v zemi jámu čtvercového průřezu, 6" (15,2 cm) hlubokou (odstraňte trávu).

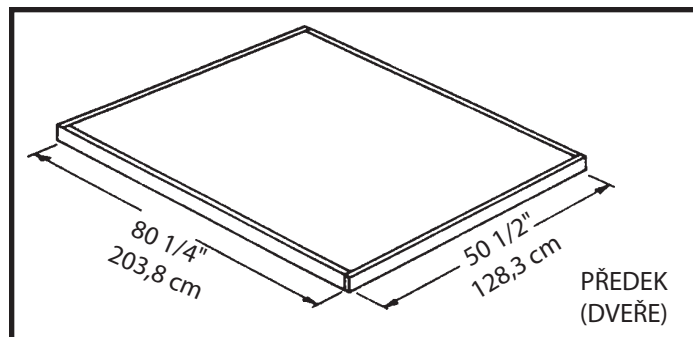
2. Vyplňte až 4" (10,2 cm) ve čtverci štěrkem a pevně udusejte.

3. Přikryjte štěrku plastovou fólií o tloušťce 6 tisícín palce.

4. S použitím čtyř prken 1x4 (19 mm x 89 mm) postavte dřevěný rám.

5. Nalijte beton na vyplnění díry a rámu, čímž získáte beton o celkové tloušťce 4" (10,2 cm). Ujistěte se, aby povrch byl rovný.

Počítejte 3 - 5 hodin na stavbu a týden na dobu tuhnutí betonu



Pozn.: Rozměry hotové desky s odstraněným řezivem



# Kotvení

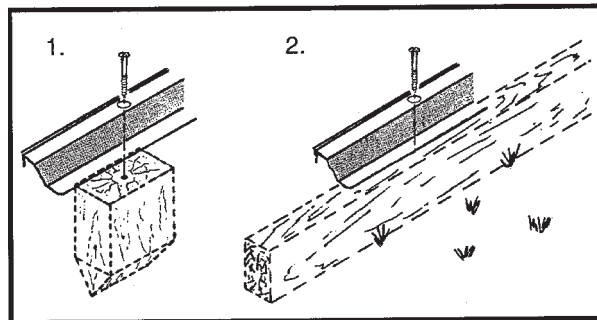
AK09-CZ

## Ukotvení domku

Je důležité, aby byl celý podlahový rám po montáži domku ukotven.  
Níže jsou uvedeny doporučené způsoby kotvení.

Kotvení do dřeva/kůlu:

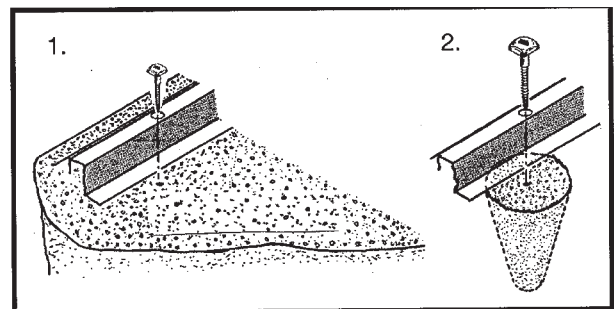
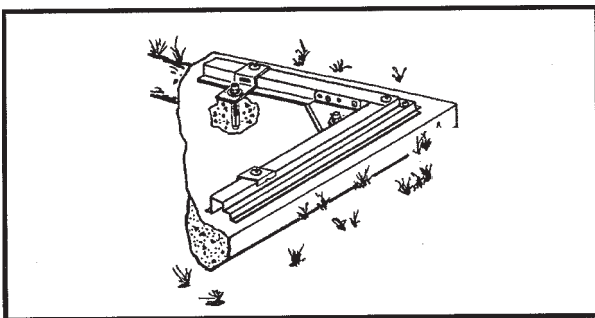
Použijte vruty 1/4" (6 mm). Rámy jsou vybaveny otvory o průměru 1/4" (6 mm) pro správné ukotvení.



Kotevní sada Arrow: (č. modelu AK100 nebo 68383)  
Doporučená k použití s betonovým základem.  
Obsahuje: Výztužné rohové plechy, obvodové svorky, železářské výrobky, vrták do zdiva 1/4" a montážní návod.

Kotvení do betonu:

1. Pro desku s litým betonem nebo základovou patku nebo venkovní bloky: použijte šrouby do dřeva 1/4" x 2" (6 mm x 51 mm).
2. Pro kotevní kůl z litého betonu po montáži domku: použijte šrouby do dřeva 1/4" x 6" (6 mm x 152 mm).



# Železářské výrobky

AK10-CZ



65103  
Č. 8-32 šestihránná matice  
(10)



65941  
Č. 6-32 šestihránná matice  
(23)  
(v balení se šrouby)



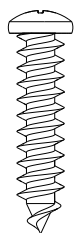
65923  
Č. 8-32x3/8" (10 mm) šroub  
(10)



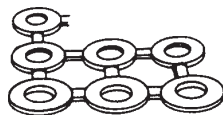
65004  
Č. 8Ax5/16" (8 mm) šroub  
(207)



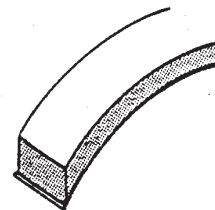
66714  
Č. 6-32x7/16" (11 mm) šroub  
s plochou hlavou (16)  
(v balení se šrouby)



66692  
Č. 10ABx1" (25 mm)  
šroub (2)  
(v balení se šrouby)



66646  
Podložka (160)  
(4 archy po 40)



66022  
Šedá pěnová páska (1)



66684  
Odpružená západka (2)



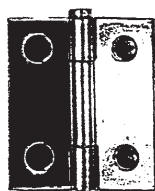
66462  
Petlice (1)



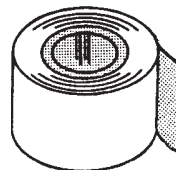
66016  
Kryt štítu  
(1 pravý a 1 levý)



66463  
Otočná závlačka (1)



66604  
Závěs (4)



67293  
Páska s fólií (1)

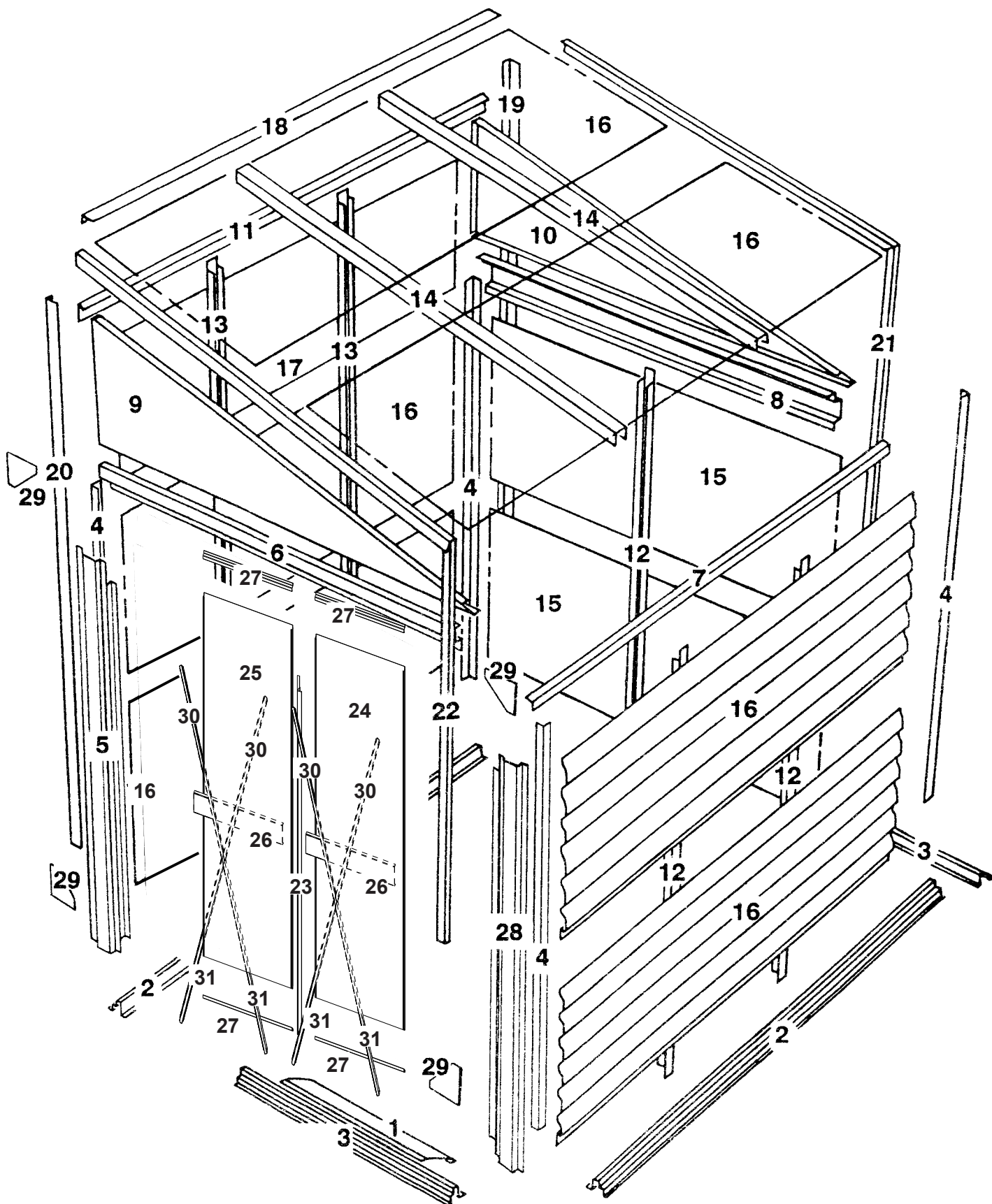
# Seznam dílů

AK11-CZ

Evidenční č. sestavy	Číslo dílu	Popis dílu	Množství v krabici	Kontrolní seznam
1	9796	Rampa	1	
2	8977	Boční podlahový rám	2	
3	9795	Podlahový rám	2	
4	9793	Rohový sloup	4	
5	9789	Levý sloupek dveří	1	
6	9791	Přední příčník	1	
7	8070	Boční okapový rám	1	
8	8062	Zadní příčník	1	
9	8061	Levý štít	1	
10	8060	Pravý štít	1	
11	8069	Boční vrchní rám	1	
12	8067	Dřevěný sloupek obkladu - krátký	3	
13	8068	Dřevěný sloupek obkladu - dlouhý	2	
14	8066	Rám střechy	2	
15	8075	Zadní obklad - 6 desek	2	
16	8074	Boční obklad - 6 desek	6	
17	8073	Horní obklad - 5 desek	1	
18	8080	Vrchní lišta	1	
19	8078	Lišta pravé stěny	1	
20	8079	Lišta levé stěny	1	
21	8076	Pravá lišta střechy	1	
22	8077	Levá lišta střechy	1	
23	9792	Dveřní zarážka	1	
24	9787	Levé dveře	1	
25	9788	Pravé dveře	1	
26	11057	Dveřní západka závorka	2	
27	9794	Vodorovná dveřní příčka	4	
28	9790	Pravý sloupek dveří	1	
29	6481	Výztužný rohový plech	4	
30	11058	Šikmé dveře složená závorka	4	
31	11059	Šikmé dveře složená závorka	4	

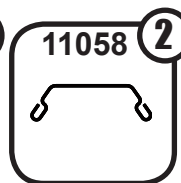
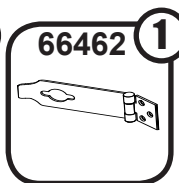
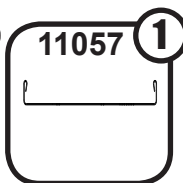
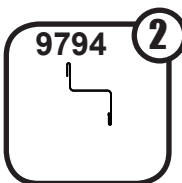
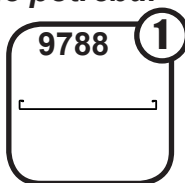
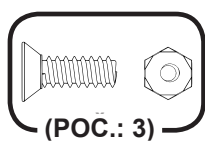
# Sestava dle evidenčního čísla

AK12-CZ

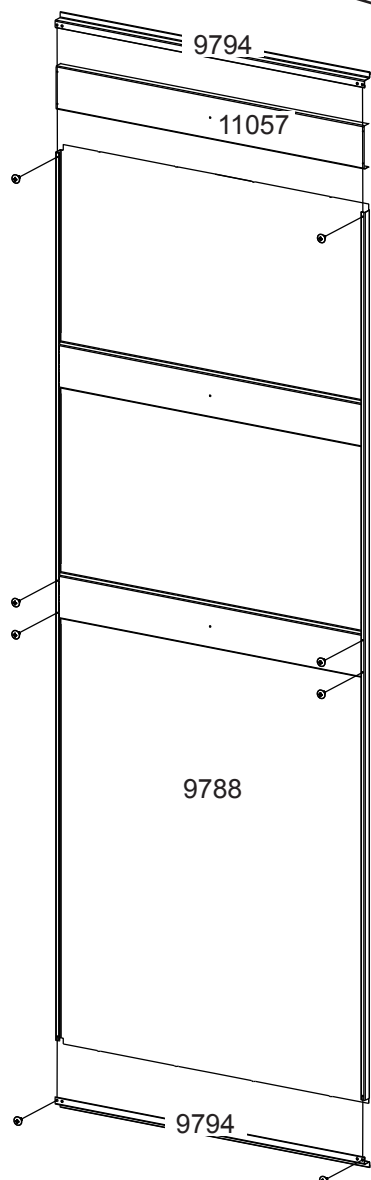
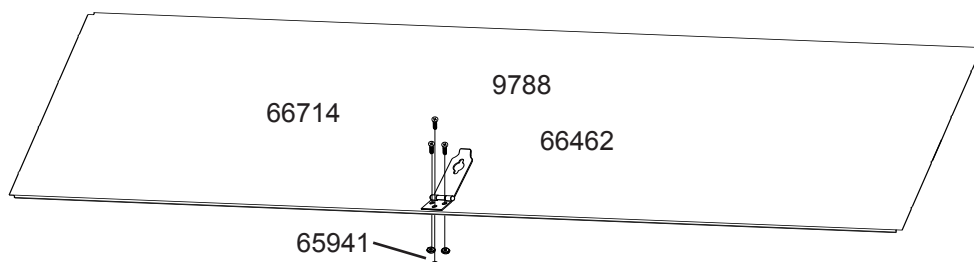


# Krok 1: Sestava pravých dveří

K postupu na této stránce je potřeba:

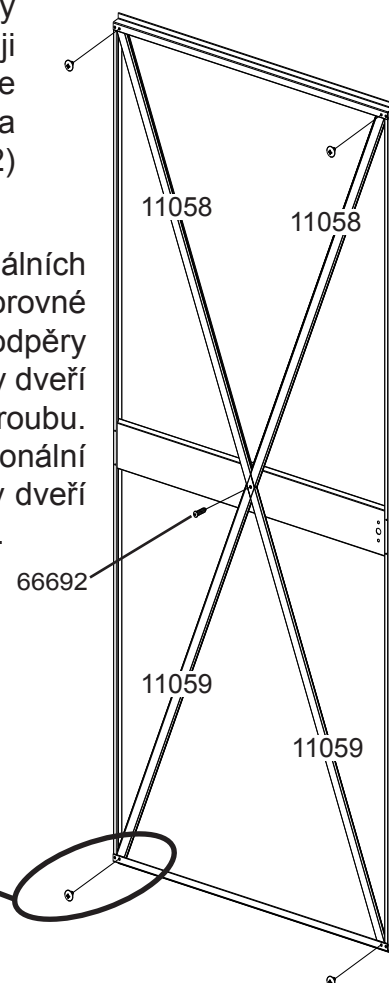
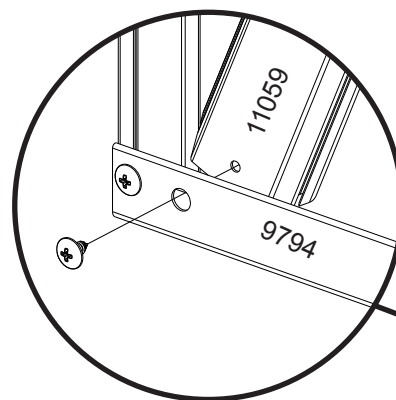


- ① Připevněte PETLICI na PŘEDNÍ STRANU PRAVÝCH DVEŘÍ třemi (3) šrouby a matkami.



- ② Montáž zahajte nasunutím podpěry kliky dveří do středu dveří, kde ji zajistíte čtyřmi (4) vrutů. Potom připojte vodorovné podpěry dveří k oběma koncům dveří, každý pomocí dvou (2) vrutů.

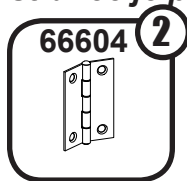
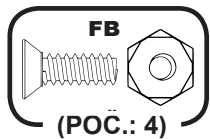
- ③ Podle ilustrace umístěte konce diagonálních podpěr dveří s malými otvory pod vodorovné podpěry dveří. Všechny diagonální podpěry dveří připevněte na střed podpěry kliky dveří pomocí jednoho (1) závitořezného šroubu. Podle ilustrace připojte všechny diagonální podpěry dveří pod vodorovné podpěry dveří pomocí čtyř (4) vrutů do každého rohu.



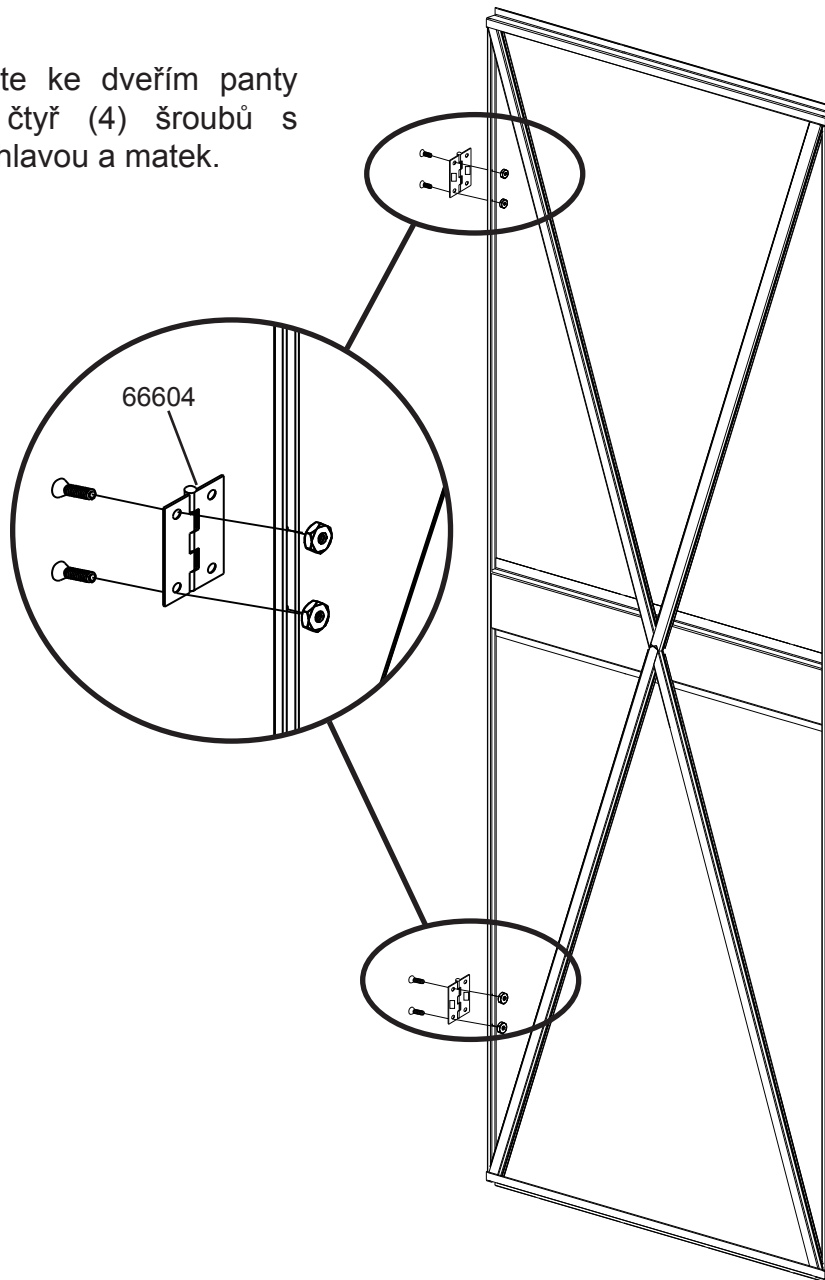
**POZNÁMKA** Diagonální podpěry dveří se připevňují ze zadní strany vodorovných podpěr dveří.

# Krok 1: Pokračování

K postupu na této stránce je potřeba:



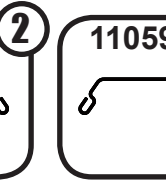
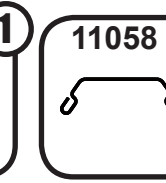
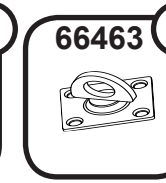
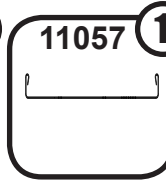
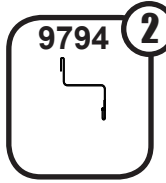
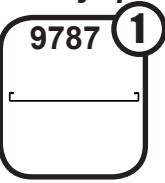
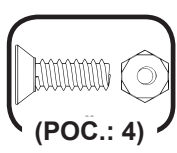
- 4** Připevněte ke dveřím panty pomocí čtyř (4) šroubů s plochou hlavou a matek.



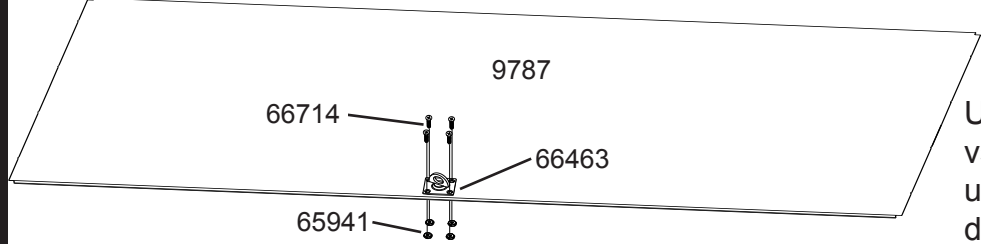
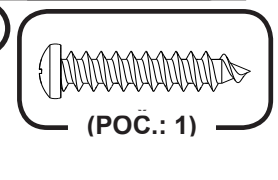
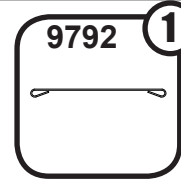
# Krok 2: Sestava levých dveří

AK15-CZ New

K postupu na této stránce je potřeba:



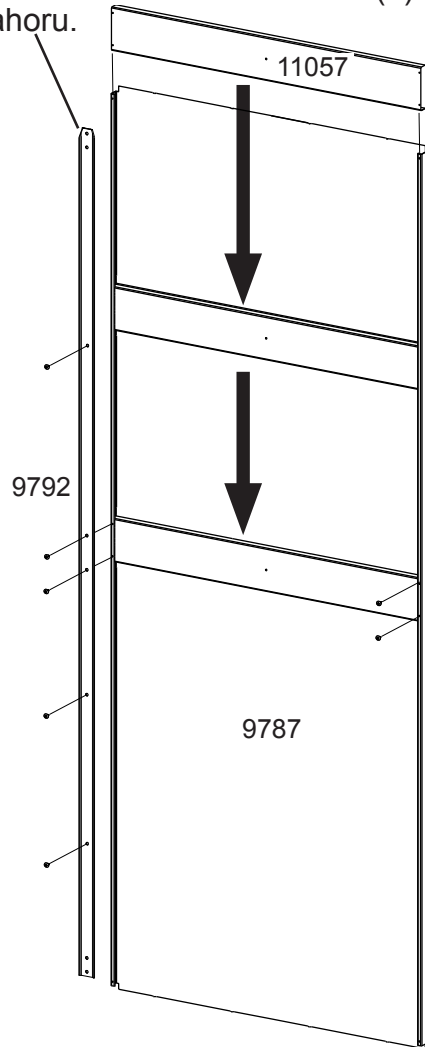
① Připevněte OTOČNOU ČÁST PETLICE na PŘEDNÍ STRANU LEVÝCH DVEŘÍ pomocí čtyř (4) šroubů a matek.



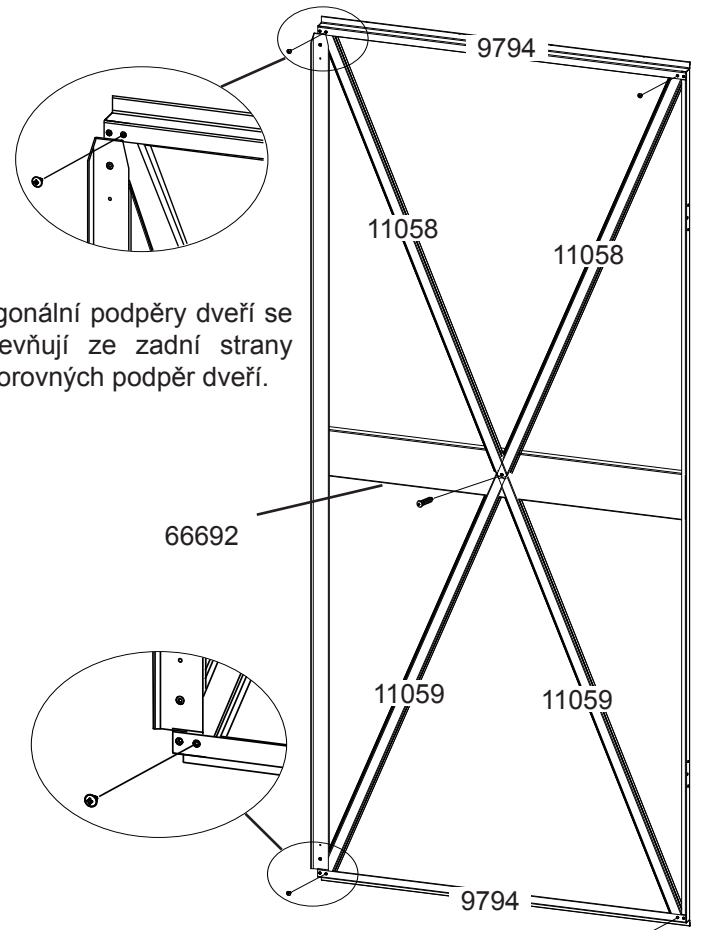
② Nasuňte podpěru západky dveří doprostřed dveří. Připevněte podpěru západky dveří a zarážku dveří pomocí sedmi (7) vrtů.

③ Umístěte horizontální podpěry dveří na všechny konce dveří. Podle ilustrace umístěte konce diagonálních podpěr dveří s malými otvory pod vodorovné podpěry dveří. Všechny diagonální podpěry dveří připevněte na střed podpěry kliky dveří pomocí jednoho (1) závitorezného šroubu. Podle ilustrace připojte všechny diagonální podpěry dveří pod vodorovné podpěry dveří pomocí čtyř (4) vrtů do každého rohu.

Zúženým koncem nahoru.



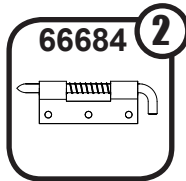
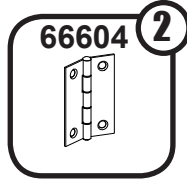
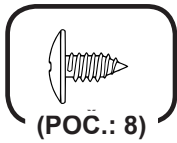
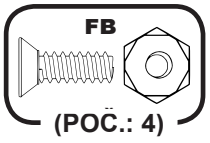
**Poznámka:** Diagonální podpěry dveří se připevňují ze zadní strany vodorovných podpěr dveří.



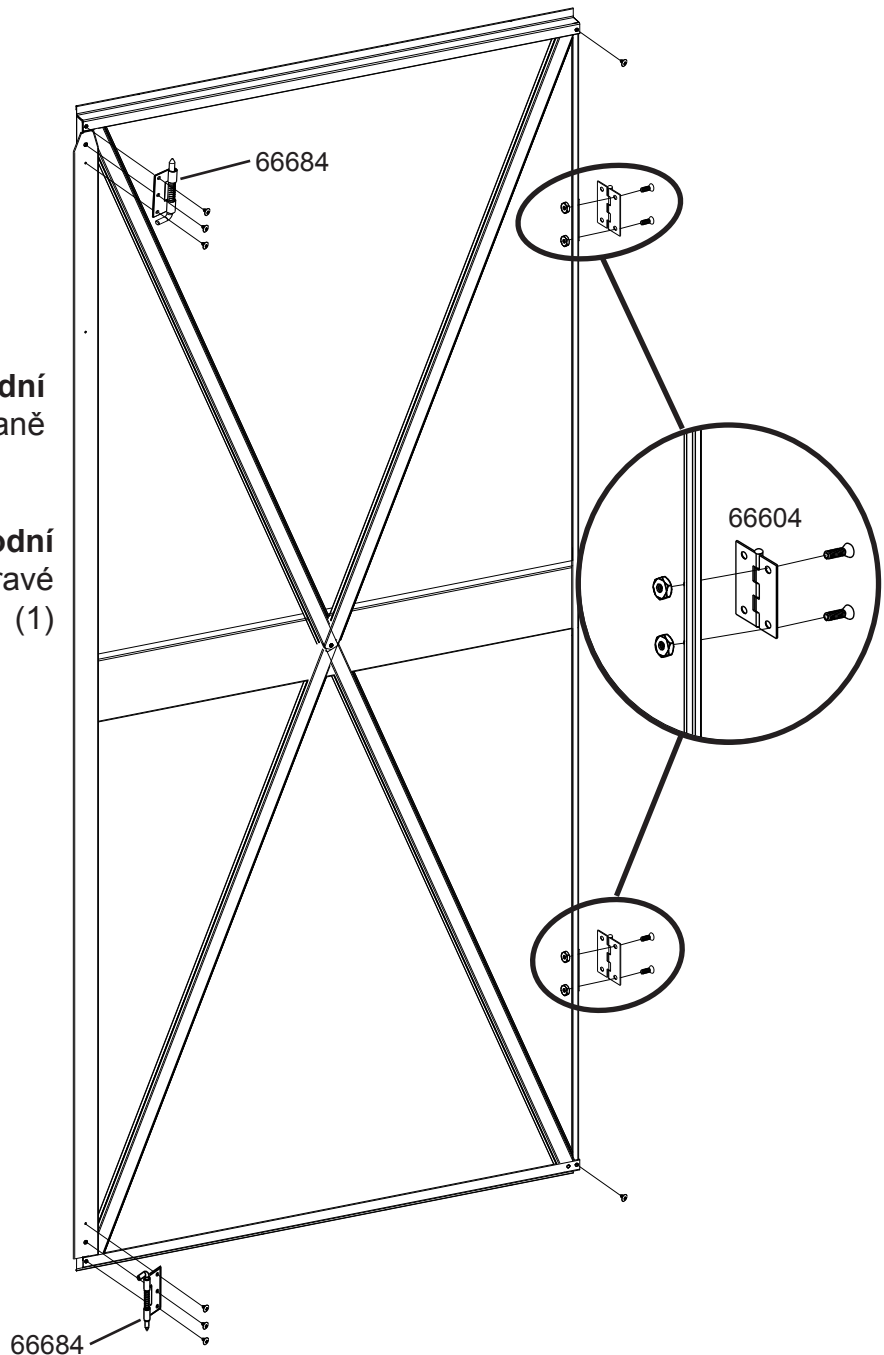


# Krok 2: Pokračování

K postupu na této stránce je potřeba:



- 4** Připevněte ke **dveřím panty** pomocí čtyř (4) šroubů s plochou hlavou a matek.
- 5** Připevněte **horní a spodní pružiny západky** k levé straně **dveří** pomocí šesti (6) vrtů.
- 6** Připevněte **horní a spodní vodorovné podpěry dveří** k pravé straně **dveří** pomocí jednoho (1) vrtu do každé podpěry.



# Krok 3

AK17-CZ

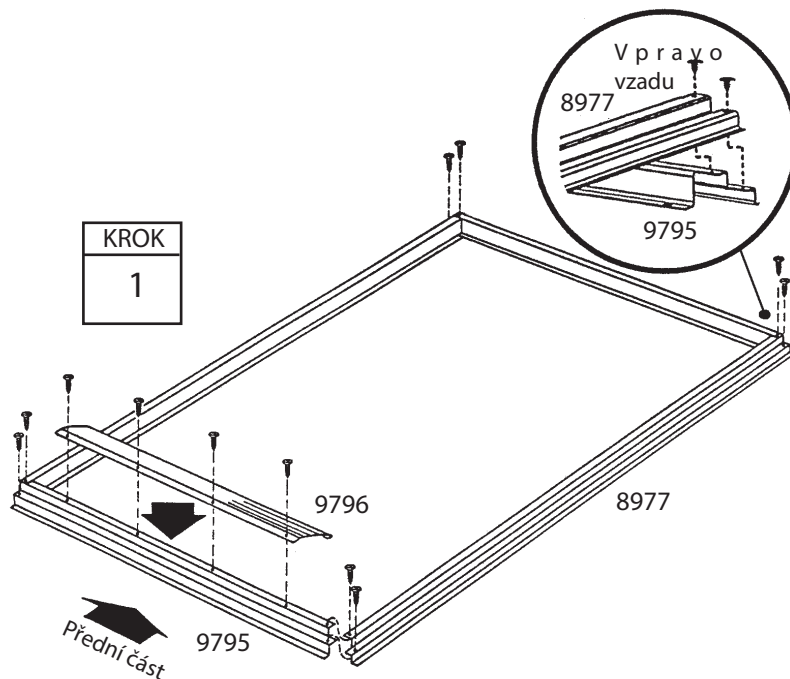
## Díly potřebné pro Montáž podlahového rámu

9796 Rampa (1)  
9795 Podlahový rám (2)  
8977 Boční podlahový rám (2)

**1** Vystředte rampu nahoru na podlahový rám. Nepřehlédněte, že dveře mohou být nainstalovány na obou koncích. Spojte rámy pomocí čtyř šroubů.

**2** Spojte čtyři rohy podlahového rámu s použitím dvou šroubů v každém rohu, jak vidíte na obrázku.

**3** Změřte podlahový rám úhlopříčně. Pokud jsou úhlopříčná měření shodná, podlahový rám je čtvercový.

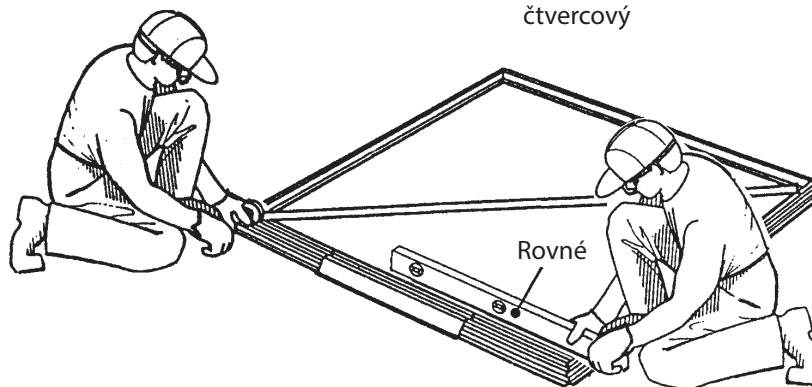


KROK

2

**POZNÁMKA**  
Při použití dřevěné desky nebo betonové desky, nepřipevňujte v tomto okamžiku podlahové rámy k vaší základové desce. Domek ukotvíte až po montáži.

Pokud jsou úhlopříčná měření shodná, podlahový rám je čtvercový



KROK

3

Podlahový rám musí být čtvercový a rovný, jinak otvory nebudou vyrovnané.

# Krok 4

AK18-CZ

## Díly potřebné pro Rohové sloupky/zadní obklad

9793 Rohový sloupek (2)  
8075 Zadní obklad (1)

### POZNÁMKA

Zbytek montáže domku vyžaduje mnoho hodin a více než jednu osobu. Nepokračujte dále, než k tomuto bodu, pokud nemáte dostatek času na dokončení montáže dnes. Částečně smontovaný domek může být vážně poškozen lehkými větry.

**1** S použitím čtyř šroubů připevněte dva rohové sloupky k zadním rohům podlahového rámu.

**2** Umístěte jeden zadní obklad mezi rohové sloupky, přičemž začněte u zadního rámu, a připevněte šesti šrouby. Používejte vždy podložky pod hlavy upevňovacích prvků tam, kde jsou znázorněny!

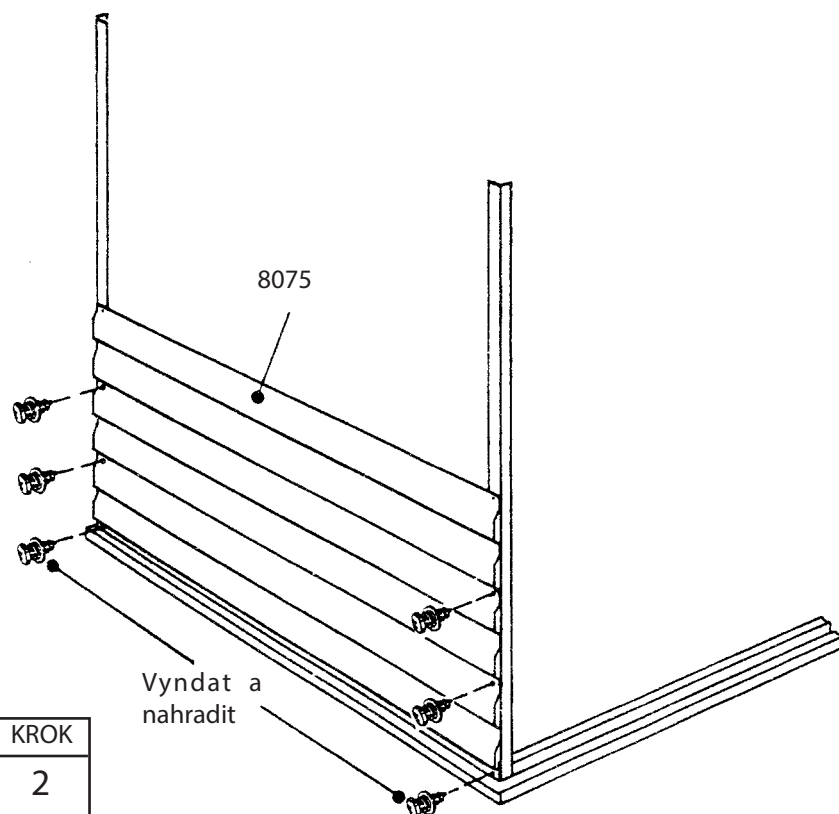
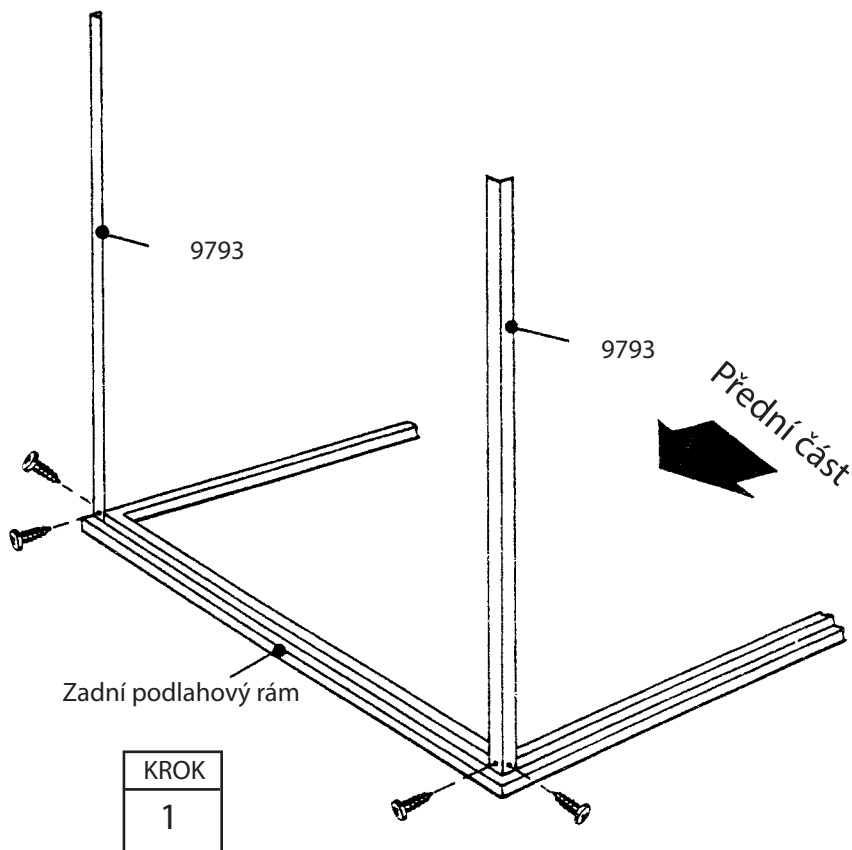


OPRAVIT



NESPRÁVNÉ

Každý obkládací panel má spodní hranu a plochou hranu. Spodní hrana vždy překrývá plochou hranu. Mějte plochou hranu nahoře. Nyní nepřipevňujte plochou hranu.



# Krok 5

AK19-CZ

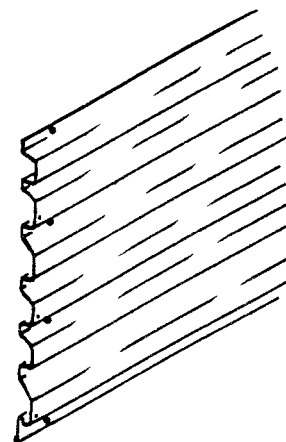
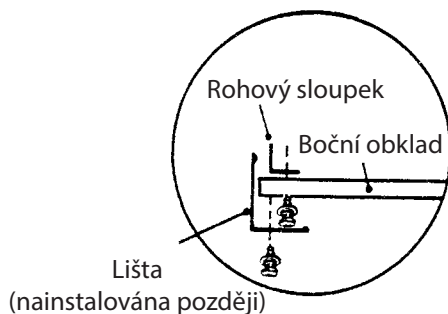
## Díly potřebné pro Rohové sloupky/boční obklad

6481 Výztužný rohový plech (4)  
9793 Rohový sloupek (2)  
8074 Boční obklad (2)

1 Pomocí jednoho šroubu připevněte výztužný rohový plech na každý konec dvou rohových sloupků.

2 S použitím dvou šroubů připevněte jeden rohový sloupek k přednímu rohu podlahového rámu. **Pozor!** Jakmile je rohový sloupek upevněný, pomocí šesti šroubů přišroubujte jeden boční obklad k rohovým sloupkům. Nyní nepřipevňujte plochou hranu.

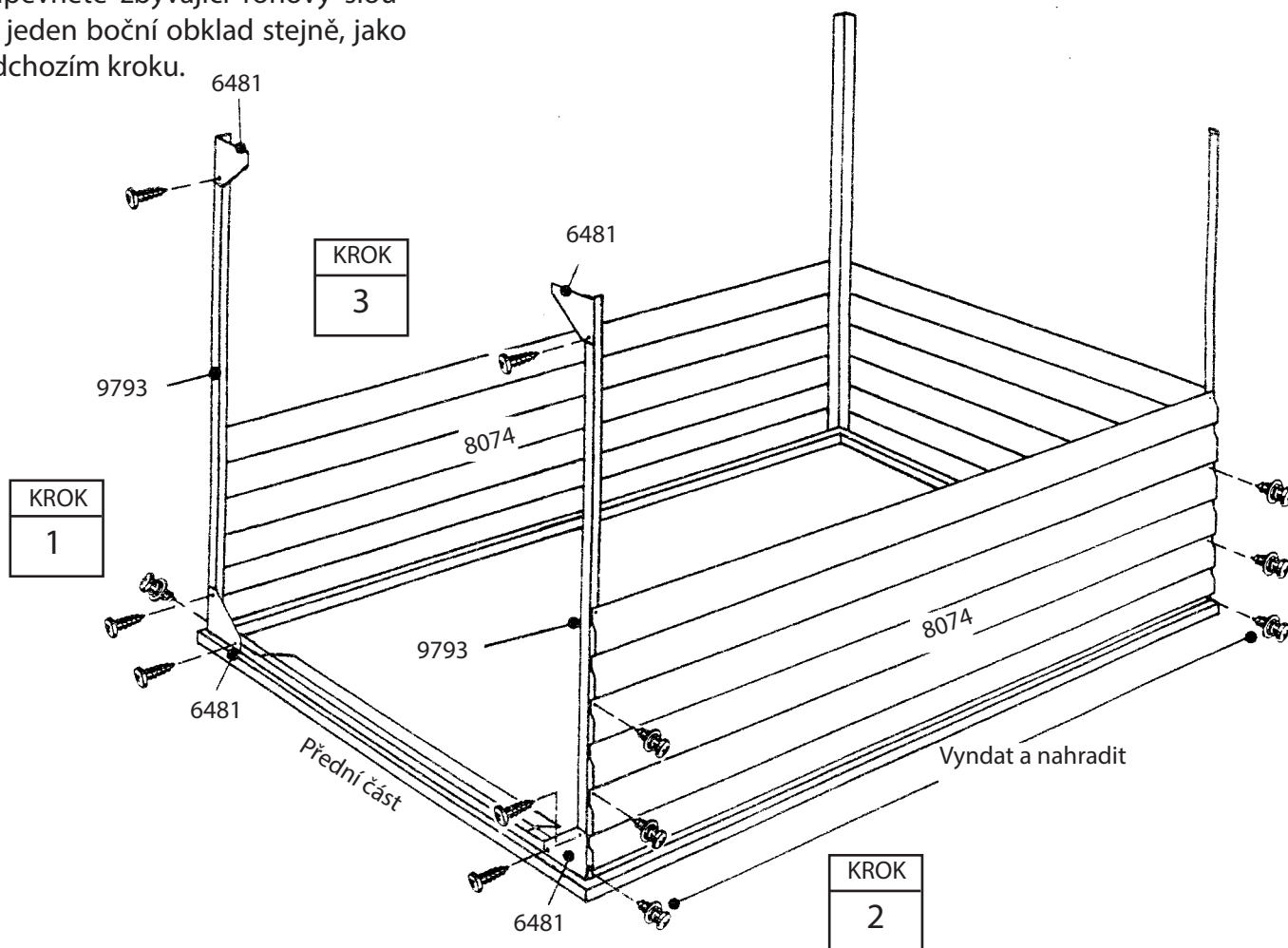
Pohled shora



### DŮLEŽITÉ

Při upevňování k rohovému sloupku používejte vždy druhou řadu otvorů z konce obkládacího panelu.

3 Připevněte zbývající rohový sloupek a jeden boční obklad stejně, jako v předchozím kroku.



# Krok 6

AK20-CZ

## Díly potřebné pro Příčnky/rám/sloupky

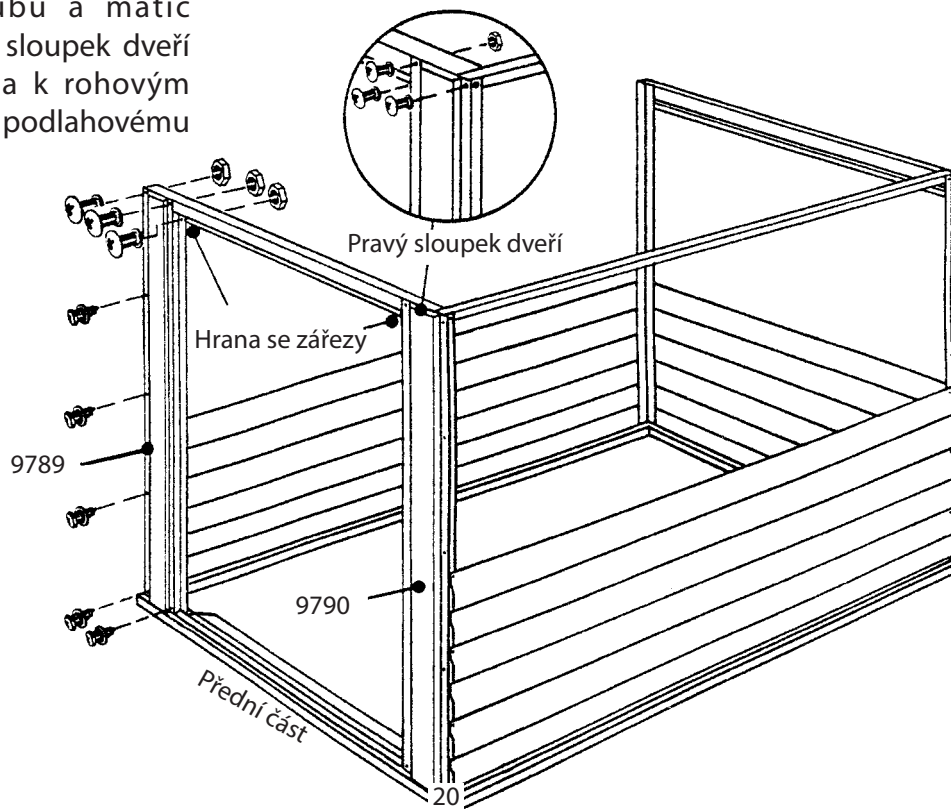
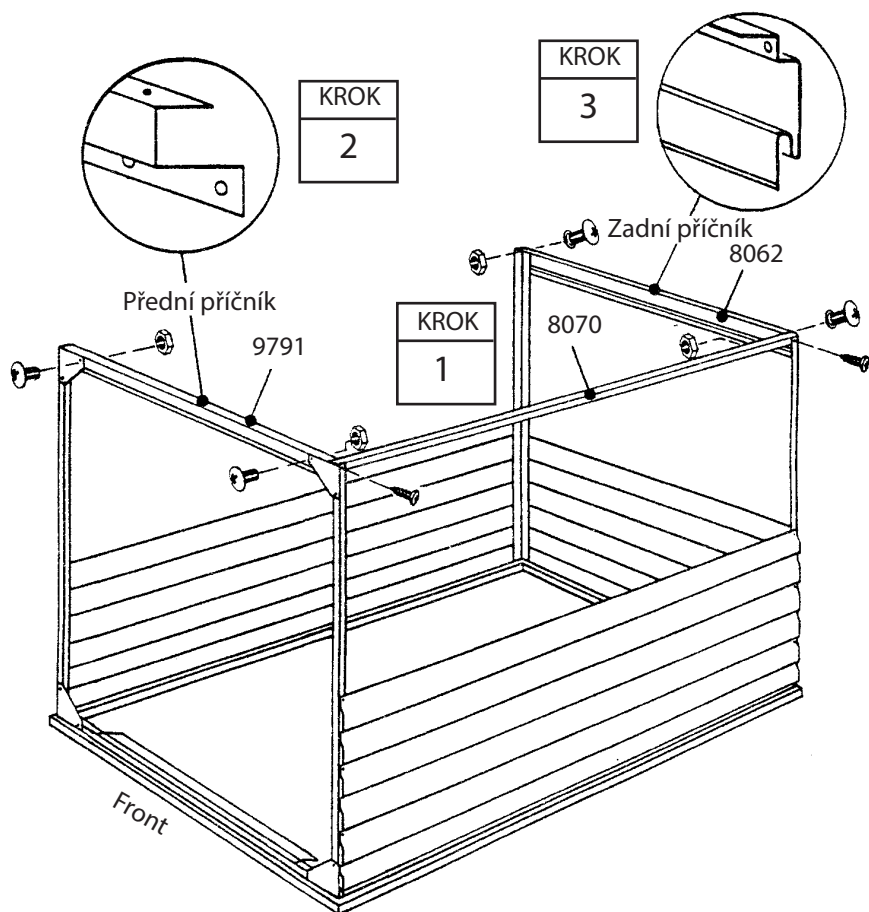
9791 Přední příčník (1)  
8070 Boční okapový rám (1)  
8062 Zadní příčník (1)  
9789 Levý sloupek dveří (1)  
9790 Pravý sloupek dveří (1)

**1** S použitím dvou šroubů upevněte boční okapový rám za horní část rohových sloupků s horním ramenem směřujícím dovnitř domku. Pozn.: Pokud jde o umístění levých čelních dveří, upevněte boční okapový rám podle obrázku. Pokud jde o umístění pravých čelních dveří, upevněte boční okapový rám na protilehlou stranu domku.

**2** S použitím jednoho šroubu a matice na každém konci připevněte přední příčník za horní část rohových sloupků/výztužných rohových plechů.

**3** S použitím jednoho šroubu a matice na každém konci připevněte zadní příčník přes horní část rohových sloupků. Nepřehlédněte, že boční okapový rám překrývá přední a zadní příčnky.

**4** S použitím šroubů a matic upevněte pravý a levý sloupek dveří k přednímu příčníku a k rohovým sloupkům a přednímu podlahovému rámu.



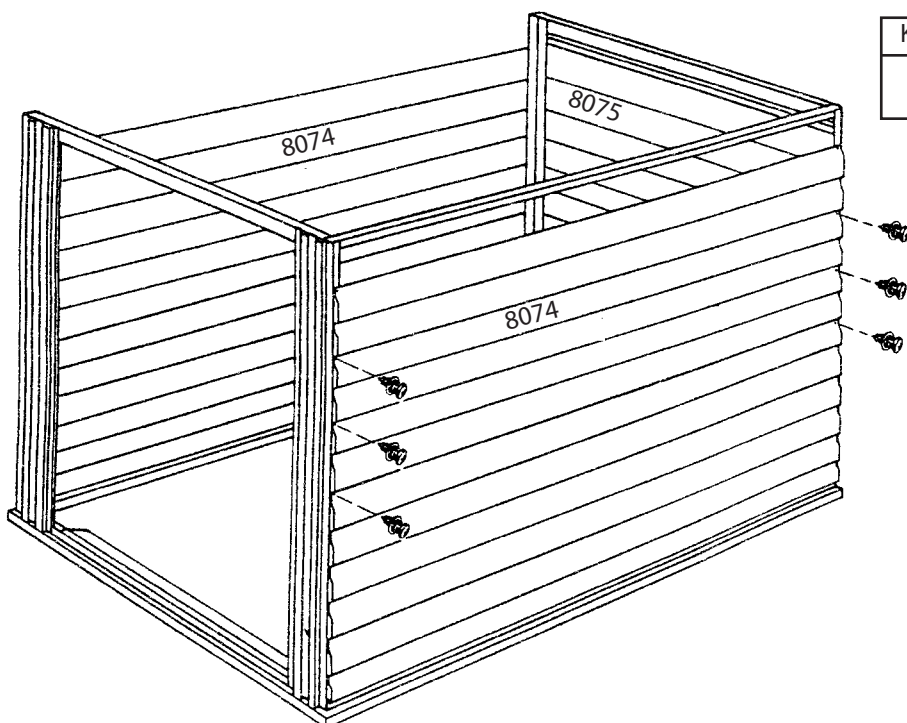
# Krok 7

AK21-CZ

## Díly potřebné pro Boční/zadní obklad/dřevěné sloupky

8074 Boční obklad (2)  
8075 Zadní obklad (1)  
8067 Dřevěný sloupek obkladu (3)  
8068 Dřevěný sloupek obkladu (2)

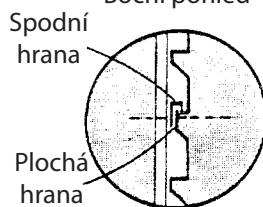
**1** Přiložte boční obklad (6 desek) k rohovým sloupkům, plochou hranou obkladu směrem nahoru a spodní hranou spočívající na prvním bočním obkladu. Viz obrázek. Řiďte se vždy touto předlohou. Pomocí šesti šroubů připevněte obklad k rohovým sloupkům. Neupevňujte nyní plochou hranu. Přiložte druhý boční obklad na protilehlou stranu domku a připevněte stejně, jako v předchozím případě. Používejte vždy podložky tam, kde jsou znázorněny!



**2** Postup zopakujte u zadního obkladu. Pro dokončení zadního obkladu připevněte obklad k zadnímu příčniku.

**3** Položte dva krátké dřevěné sloupky obkladu mezi rohové sloupky, za boční okapový rám, a připevněte plošku pomocí šroubu. Položte spodní plošku dřevěného sloupku mezi obklad a podlahový rám, a přišroubujte. Připevněte obklad k dřevěným sloupkům, jak vidíte na obrázku.

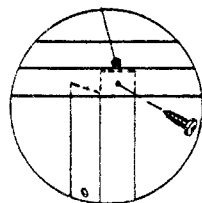
Boční pohled



Ujistěte se, že veškeré překryvání obkladu je připevněno jedním šroubem

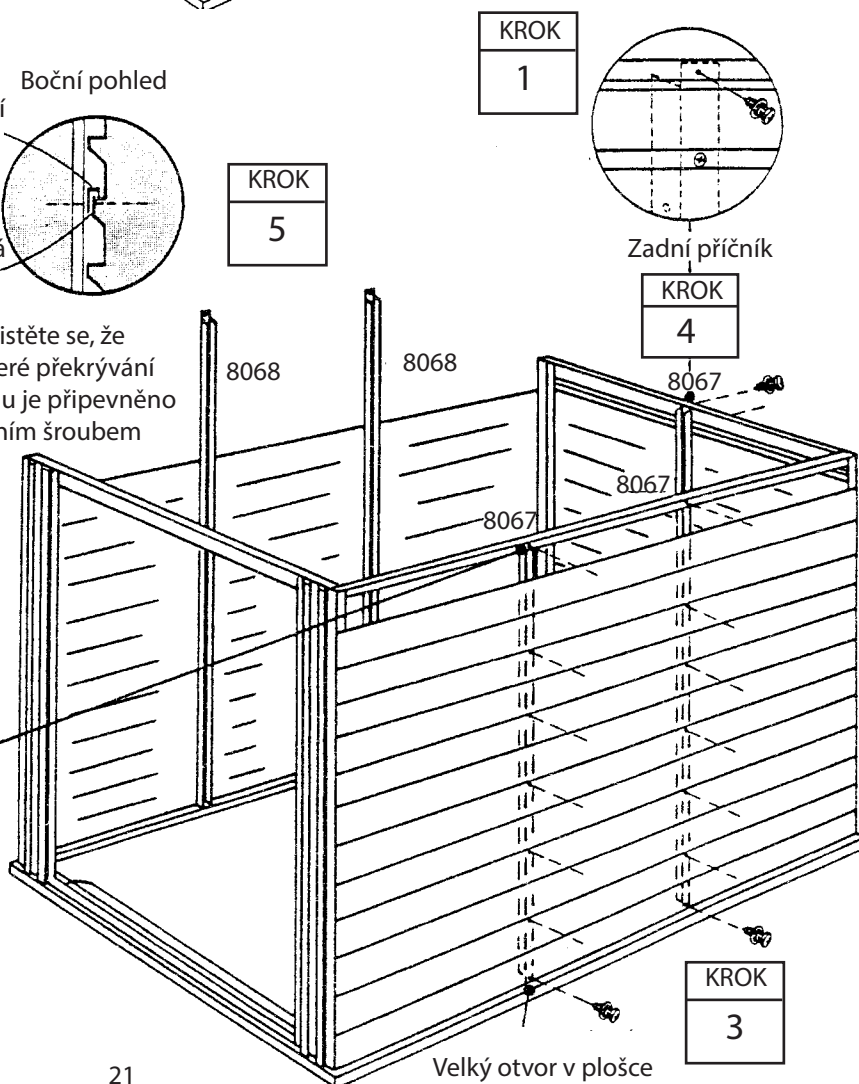
**4** Stejným způsobem připevněte jeden krátký dřevěný sloupek obkladu domku mezi rohové sloupky. Připevněte horní plošku za zadní příčník.

Malý otvor v plošce



Boční okapový rám

**5** Stejným způsobem přiložte dva dlouhé dřevěné sloupky obkladu k levé straně domku s použitím šroubů.





# Krok 8

AK22-CZ

## Díly potřebné pro Štíty/vrchní/střešní rámy

8061 Levý štít (1)  
8060 Pravý štít (1)  
8069 Boční vrchní rám (1)  
8066 Rám střechy (2)

### POZNÁMKA

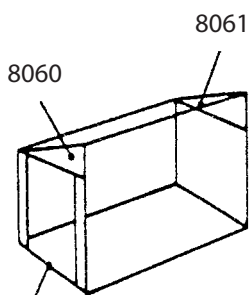
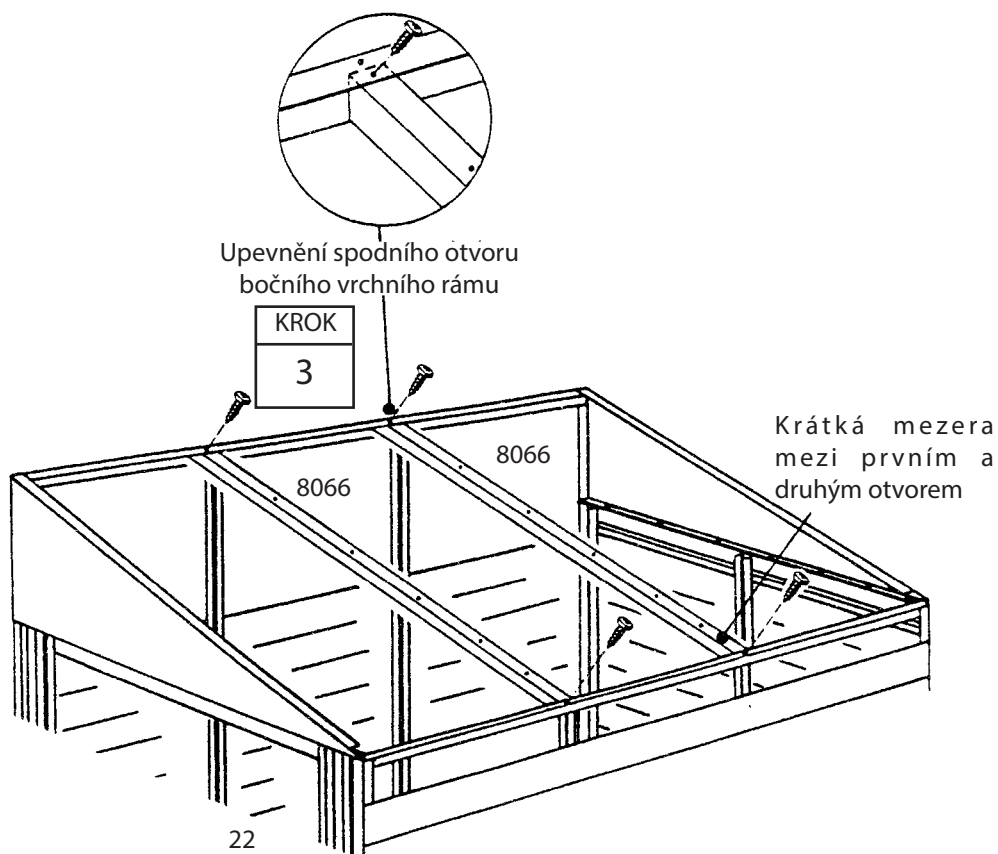
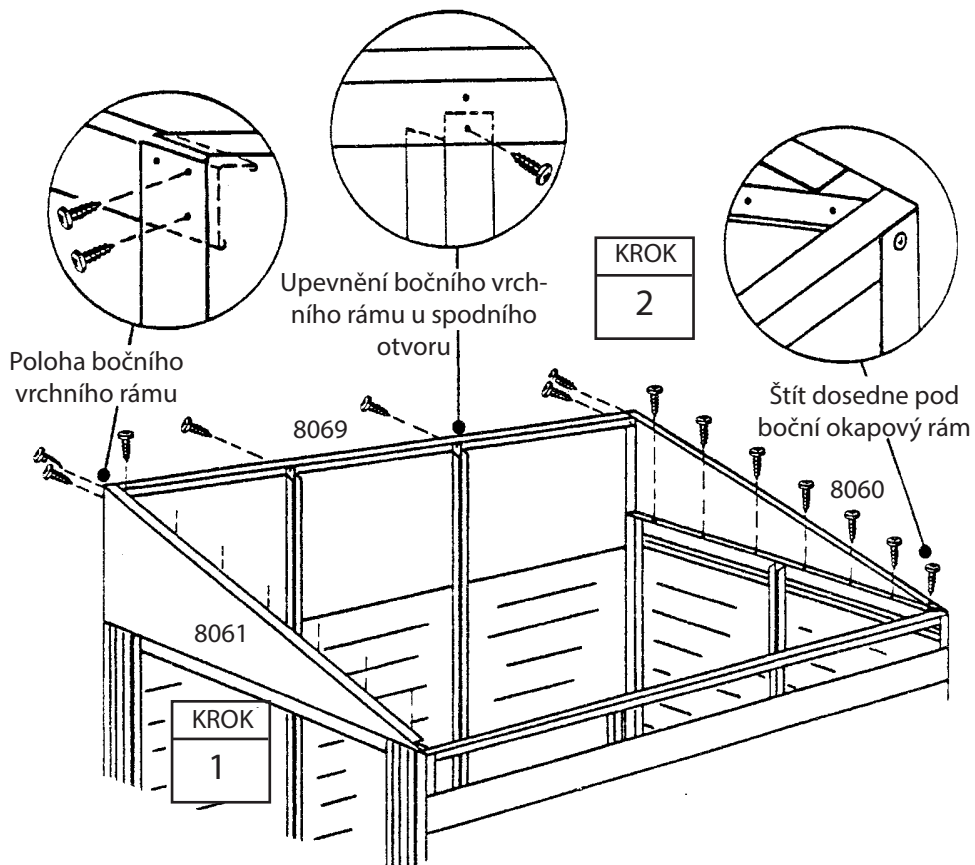
Štíty jsou zabalený zasunuty do sebe a mohou být považovány za jeden kus. Před pokračováním je opatrně oddělte.

**1** Zvedněte a pomocí šroubů upevněte levý štít nahoru na příčník s nižším ramenem pod bočním okapovým rámem v rohu.

Zopakujte krok 1 u pravého štítu pro protilehlou stranu domku.

**2** Pomocí dvou šroubů upevněte boční vrchní rám k vnitřním horním rohům štítů, přičemž horní kratší rameno směřuje dovnitř domku. Pomocí šroubů připevněte horní plošku dřevěných sloupků obkladu ke spodnímu otvoru v bočním vrchním rámu.

**3** Položte rámy střechy pod boční vrchní a okapový rám. Ujistěte se, aby konec rámu s nejkratší mezerou mezi prvním a druhým otvorem byl umístěn u spodního bočního okapového rámu, a přišroubujte ho.



Umístění pravých čelních dveří



# Krok 9

AK23-CZ

## Díly potřebné pro Boční obklad/pěnová páska

8074 Boční obklad (2)

Instalace obkladu střechy se nejlépe provádí s použitím schůdků.

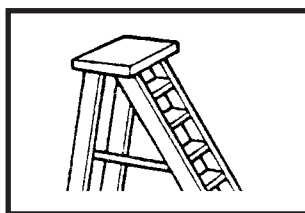
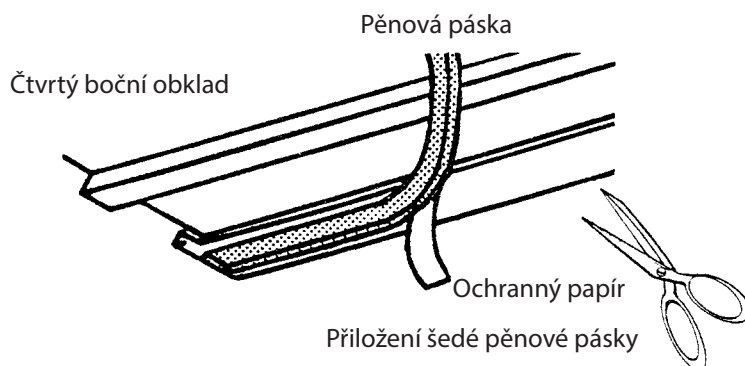
### POZNÁMKA

Znovu změřte domek úhlopříčně provedte úpravy, aby byl domek čtvercového průřezu. Obklad pak lépe dosedne a otvory budou vyrovnány.

**1** Po upevnění třetího bočního obkladu ke druhému překlopte obklad na střechu a upevněte ho, jako v předchozím případě.

**2** Podél nižší spodní hrany čtvrtého bočního obkladu přiložte šedou pěnovou pásku tak, že odstraníte ochranný papír a přitisknete na hranu ramene. Odstrihněte příslušnou délku pásky.

**3** Připevněte čtvrtý boční obklad k třetímu, ale v tomto okamžiku neupevňujte horní hranu.



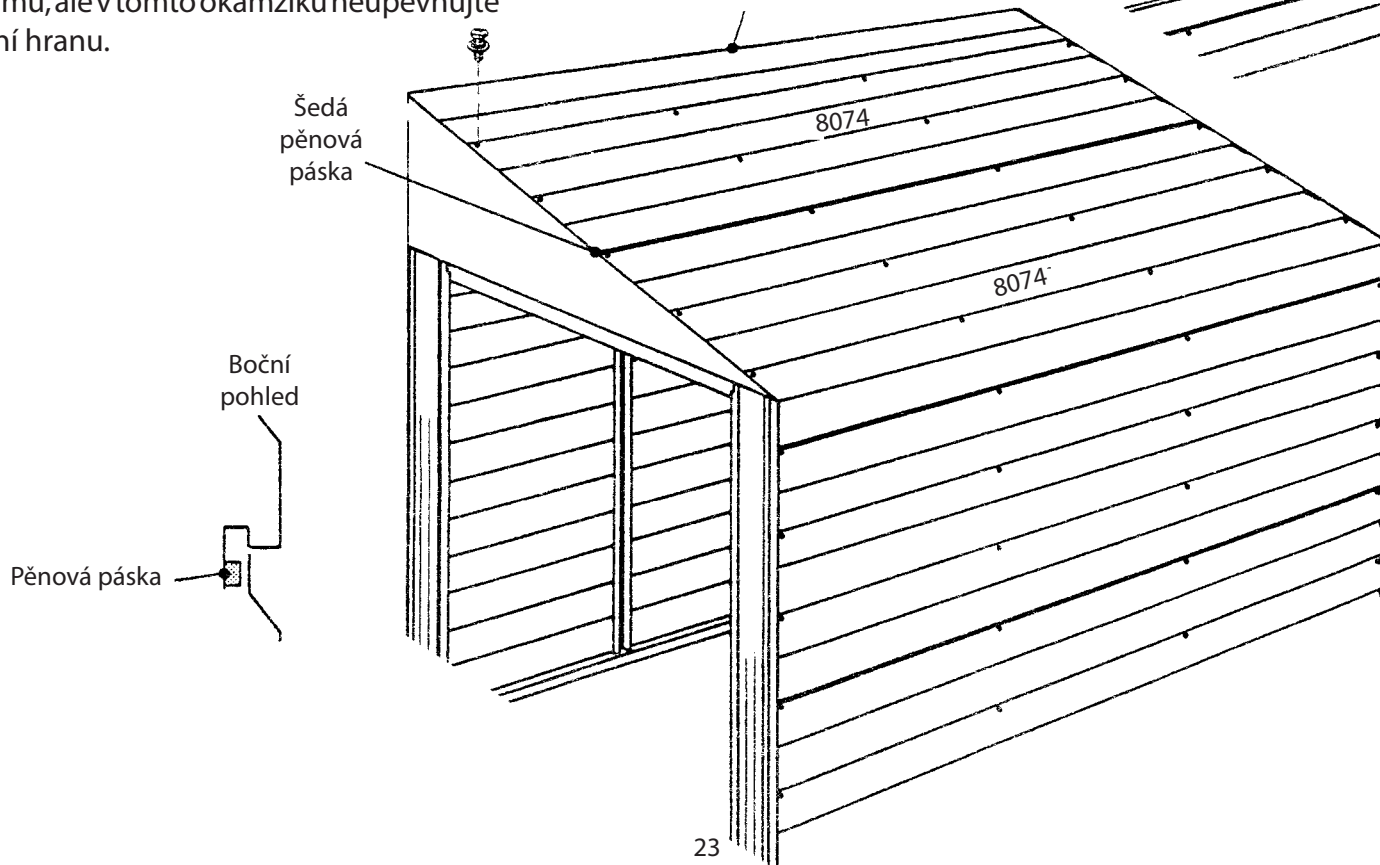
KROK  
2

Překlopení bočního obkladu na střechu

KROK  
1

KROK  
3

Neupevňovat v tomto okamžiku horní hranu



# Krok 10

AK24-CZ

## Díly potřebné pro Horní obklad/lišta

8073 Horní obklad (1)  
8080 Vrchní lišta (1)  
8078 Lišta pravé stěny (1)  
8079 Lišta levé stěny (1)  
8076 Pravá lišta střechy (1)  
8077 Levá lišta střechy (1)

1 Připevněte zbývající horní obklad (5 desek) k horní straně domku.

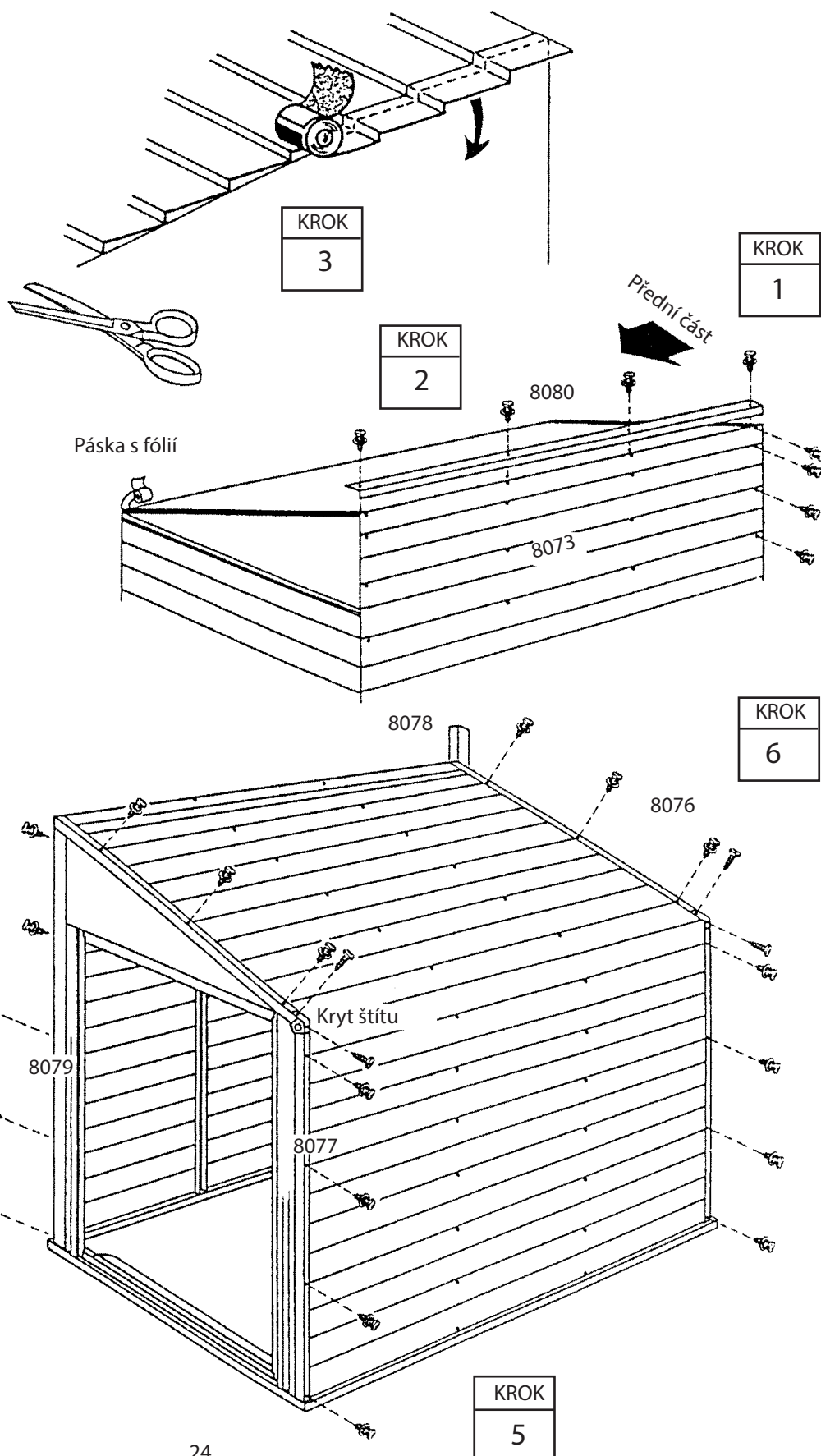
2 Pomocí šroubů připevněte vrchní lištu ke špičce střechy skrz obklad do rámu.

3 Přiložte pásku s fólií tak, že překryjete obklad o 1/2" (13 mm), přitiskněte pásku pevně do obrysu obkladu, odshora až dolů na štítech. Kvůli dobré přilnavosti pásku uhladte. Pásku nestříhejte, nechte ji volně viset, dokud nebudete připraveni použít ji na další panel. Po dokončení přitlačte protilehlou stranu ke štítu. Cílem je utěsnit domek před povětrnostními vlivy.

4 S použitím šroubů připevněte lištu pravé a levé stěny k bočním rohům domku.

5 S použitím šroubů připevněte pravou a levou lištu střechy ke koncům střechy, přičemž bude překrývat lištu stěny.

6 S použitím šroubů připevněte pravé a levé kryty štítu u zlomu v liště střechy.



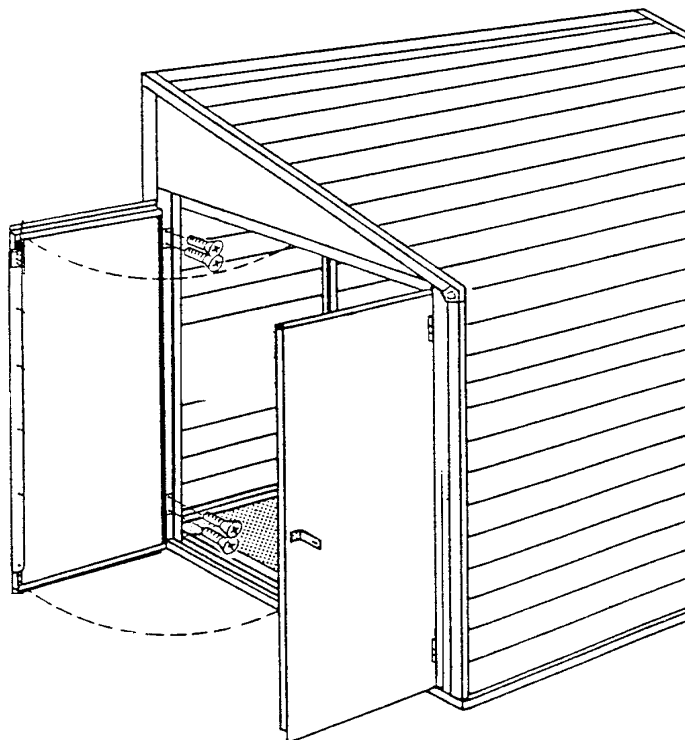
# Krok 11

AK25-CZ

## Díly potřebné pro Montáž dveří

Sestava pravých dveří (1)  
Sestava levých dveří (1)

1 Podle ilustrace umístěte dveře do rohů otvoru pro dveře a připevněte panty pomocí 11mm (7/16") šroubů s plochou hlavou a hexagonálních matek č. 6. Když se pružinová západka zachytí do horního rámu nebo rampy, bude udržovat dveře zavřené. Dveře se mohou udržovat zavřené pomocí petlice a případně lze petlici zajistit zámkem (není dodán).



#### NĚKTERÁ FAKTA O RZI

Rezavění je přirozený oxidační proces, ke kterému dochází, když je holý kov vystaven vlhkosti. Problémové oblasti zahrnují otvory pro šrouby, nepracované hrany nebo místa, kde se v ochranném nátěru objeví škrábance a zářezy při běžné montáži, manipulaci a používání. Určení těchto problémových oblastí přirozeného rezavění a přijetí některých jednoduchých preventivních opatření na ochranu před rží může pomoci zastavit tvorbu rzi nebo ji rychle zastavit, jakmile se objeví.

1. Zamezte tvorbě zářezů nebo škrábanců v ochranném nátěru, uvnitř a venku.
2. Používejte všechny dodané podložky. Kromě ochrany před povětrnostními vlivy podložky chrání kov před poškrábáním způsobeným šrouby.
3. Udržujte střechu, základový obvod a kolejnice posuvných dveří bez nečistot a listů, které se zde může hromadit a udržovat vlhkost. Tím může dojít k dvojitému poškození, protože při rozkladu uvolňují kyselinu.
4. Opravte škrábance či zářezy a jakoukoliv oblast viditelné rzi jakmile to bude možné. Ujistěte se, že povrch je zbaven vlhkosti, olejů, špíny či šmouhy, a poté naneste rovnoměrnou vrstvu vysoce kvalitní barvy na opravu laku.



