

Ocelová základna

Návod na montáž – CZ



Při práci používejte ochranné pomůcky a dodržujte předpisy bezpečnosti práce.

Nestavte skleník na větrném a exponovaném místě. Hrozí jeho poškození. Skleníky jsou odolné rychlosti větru do 75km/hod. Ideální je slunné místo „za větrem“.

Doporučujeme skleník zahrnout do pojistky nemovitosti.

Umístění musí být na rovném a pevném podloží.

Každá strana a roh základny musí být pevně a bezpečně ukotven v zemi pomocí kotev (9101, 9107 & 9124).

Pokud je podloží vydlážděno, vyvrtejte otvory skrz základnu a dláždění a připevněte základnu pomocí šroubů a hmoždinek (nejsou součástí balení).

Na hliněném nebo nepevném podloží je vhodné upevnit kotvy (9101, 9107 & 9024) do betonových kapes (viz kapitola „NA CO SI DÁT POZOR PŘED STAVBOU SKLENÍKU“ – odstavec „Umístění skleníku a jeho kotvení“).

Použijte spony (9002) na stranách a zakončete jimi střední spoje skleníku a rohové spojení stran.

Pokud skleník musí stát na větrném a nechráněném místě (pokuste se však větrným místům vyhnout), sešroubujte navzájem ještě základnu se spodními základními profily skleníku pomocí šroubů s matkami (otvory nejsou předvrtány a šrouby s maticemi nejsou přiloženy). Pozor - nevrtejte do polykarbonátu.

„NA CO SI DÁT POZOR PŘED STAVBOU SKLENÍKU“

Umístění skleníku a jeho kotvení

Skleník doporučujeme umístit výhradně na místech, která nejsou vystavena většímu větru nebo nárazům větru. Rozhodně nestavte skleník na volně otevřených prostranstvích.

Stavba skleníku na podezdívce:

Nepotřebujete základnu a skleník přímo přišroubujete k podezdívce. Při stavbě skleníku na klasickou zděnou podezdívku je nutné dodržet montážní postup, kde je uvedený i doporučený rozměr podezdívky. Skleník musí být vždy k podezdívce **přišroubován** nebo **jinak pevně ukotven na několika místech** (poloha šroubů viz obrázek „Kotvení na zděnou podezdívku“ v montážním návodu).

Stavba bez podezdívky:

Skleník je možné postavit i bez klasické zděné podezdívky, ale v tomto případě je nutné dokoupit z volitelného příslušenství ocelovou základnu, která podezdívku nahradí a konstrukci skleníku zpevní. Skleník musí stát na rovné ploše a na takovém **podloží, aby vydrželo uchycení základny skleníku**. Pokud máte sebemenší pochybnosti o tom, jestli podloží udrží kotvení, postavte raději skleník jinde nebo postavte skleník na zděnou podezdívku. **Ocelová základna se musí vhodným způsobem ukotvit do země** (přiloženými kolíky základnu ukotvíte k zemi, pouze když jste si absolutně jisti, že půdní podloží skleník udrží - v ČR a SR toto řešení vysloveně nedoporučujeme). **Doporučujeme např. - pod připravenými úchytnými otvory v základně (je jich celkem až 6 podle typu skleníku) připravte v zemi betonové kotvy, např. vykopejte díru o hloubce cca 40 cm, umístěte do ní PVC odpadní rouru Ø 100 mm a v délce 40 cm a okolo roury zvenku zasypte zeminu. Potom do prázdné roury nalijte beton. Do zaschlého betonu pak základnu skleníku jednoduše pomocí šroubů a hmoždinek (nejsou obsahem balení) v úchytných místech ukotvíte (v místech určených pro kolíky).**

Skleník nikdy nestavte na písčitéch půdách – byl by problém s ukotvením skleníku.

Skleník se s ocelovou základnou se musí vzájemně spojit (spojovací šrouby nemusí být obsahem balení – liší se od modelu).

Skleník nelze nechat volně položený na zemi bez ukotvení!!

Bezpečnostní upozornění

Během montáže doporučujeme používat ochranné pomůcky (pracovní oděv a obuv, pevné pracovní rukavice, případně ochranné brýle). Hliníkové profilové lišty mohou mít ostré hrany. Skleník stavte pouze za denního světla nebo při velmi dobrém umělém osvětlení.

Montáž skleníku neprovádějte ve větru, za deště nebo za bouřky. Pozor – vyvarujte se kontaktu hliníkových lišt s vedením elektrického proudu. Bezpečně a ekologicky zlikvidujte všechny plastové obaly a chráňte je před dětmi. Skleník musí stát na rovné ploše. Během výstavby se o skleník neopírejte a nepřesouvejte ho. Zabraňte dětem a zvířatům v přístupu na místo montáže, protože hrozí nebezpečí jejich poranění. Skleníky i pavilony doporučujeme stavět ve dvou osobách. **Nesnažte se skleník sestavit, jestliže jste unaveni, pod vlivem alkoholu nebo léků nebo trpíte-li závratí.** Při používání žebříku se ujistěte, že dodržujete bezpečnostní upozornění výrobce. Používáte - li elektrické nářadí, dodržujte návod k obsluze výrobce (při utahování zohledněte extrémní měkkost hliníkových šroubů a matic). **Doporučujeme všechny hliníkové šrouby utahovat ručně a před montáží lehce potřít závity šroubů vazelinou** – jinak po utahení při potřebě opětovného povolení nelze šrouby lehce povolit a zničí se závit (nebo se ukrotí hlavička šroubu).

Ve skleníku neskladujte horké předměty jako např. právě použitý zahradní nebo jiný gril, pájecí lampu, rozpálené jiné elektrické či plynové spotřebiče nebo rozpálenou benzinovou zahradní sekačku. Než začnete s kotvením podlahy, ujistěte se, že na zemi a v zemi pod plánovanou stavbou nejsou žádné viditelné ani skryté kabely nebo trubky apod. Pozor na elektrické kabely např. od zahradních sekaček, čerpadel a podobně. Dodržujte místní předpisy a smluvní závazky (např. na pronajatých pozemcích).

Všeobecná upozornění

Skleník se skládá z mnoha dílů, proto si na celou montáž rezervujte minimálně celý půlden. Skleník doporučujeme stavět ve dvou osobách.

Než začnete sestavovat váš skleník, ujistěte se, že všechny součásti uvedené v tomto návodu, jsou obsaženy v balení. **Jednotlivé díly předem přezkontrolujte** a přehledně a přístupně rozložte. Je důležité, abyste jednotlivé součásti nepomíchali. **Pokud některá z částí skleníku chybí, v žádném případě skleník nestavte a ihned kontaktujte svého dodavatele** (na případná poškození nekompletního skleníku jakýmkoliv počasím se nevztahuje záruka). Uchovávejte všechny male součásti (šrouby, matky apod.) v připravené misce, aby se neztratily. **Pro skleník zvolte slunné a rovné místo bez převislých objektů. VELMI DŮLEŽITÉ – pro verzi skleníku s polykarbonátovými deskami - strana s bílou nebo popsanou barevnou fólií (nebo i bez fólie, ale s nálepkou označující UV chráněnou stranu) musí být v každém případě umístěna směrem ven; strana bez nápisů s čírou nebo namodralou fólií (nebo i bez fólie a bez nálepky) směrem dovnitř skleníku. Fólie (nálepku) těsně před montáží odstraňte.**

Pozor – skleníky jsou v uzavřeném stavu (okna a dveře) testovány do rychlosti větru max 75 km/hod. Pokud zůstane otevřené okno nebo dveře, tak se odolnost skleníku velmi výrazně sníží. Počítejte s faktem, že automatický otvírač střešního okna reaguje **pouze** na změnu teploty. Při větrném počasí a při vyšší teplotě vzduchu se nemusí okno ovládané automatickým otvíračem dostatečně rychle uzavřít a může pak dojít k jeho poškození. **Proto při hrozícím větru včas (tj. předem) manuálně uzavřete i okna opatřená automatickým otvíračem!!!**
Při hrozícím větru včas (tj. předem) uzavřete dveře i všechna manuálně otvíraná okna skleníku!!!

Doporučujeme ihned po stavbě skleník zahrnout do pojistky vaší nemovitosti.

Veškerá poškození skleníku vzniklá v důsledku událostí hodnocených jako pojistné události (podle definice pojistných událostí českých nebo slovenských pojišťoven), tj. např. extrémní krupobití, vichřice (nárazy větru), povodeň, záplava, sníh a apod. nejsou předmětem záruky a nelze je reklamovat.

Péče a údržba

K čištění skleníku používejte pouze a výhradně slabý mýdlový roztok a jemný hadřík. Po umytí skleník opláchněte čistou vodou. **Nepoužívejte čisticí prostředky obsahující chemická rozpouštědla nebo prostředky na bázi lihu a alkoholu** (např. Iron nebo Okenu). Pozor na poškrábání špinavým hadrem nebo špinavou houbou. Materiál skleníku nesmí přijít do kontaktu s chemickými čistidly a rozpouštědly, s chemikáliemi typu benzin (vč. technického), aceton, toulén, chlor (např. Savo), terpentýn, ředidla na barvy (např. rada S 6xxx), apod. Při použití čistidel a organických rozpouštědel dojde vždy ke zničení polykarbonátového skla.

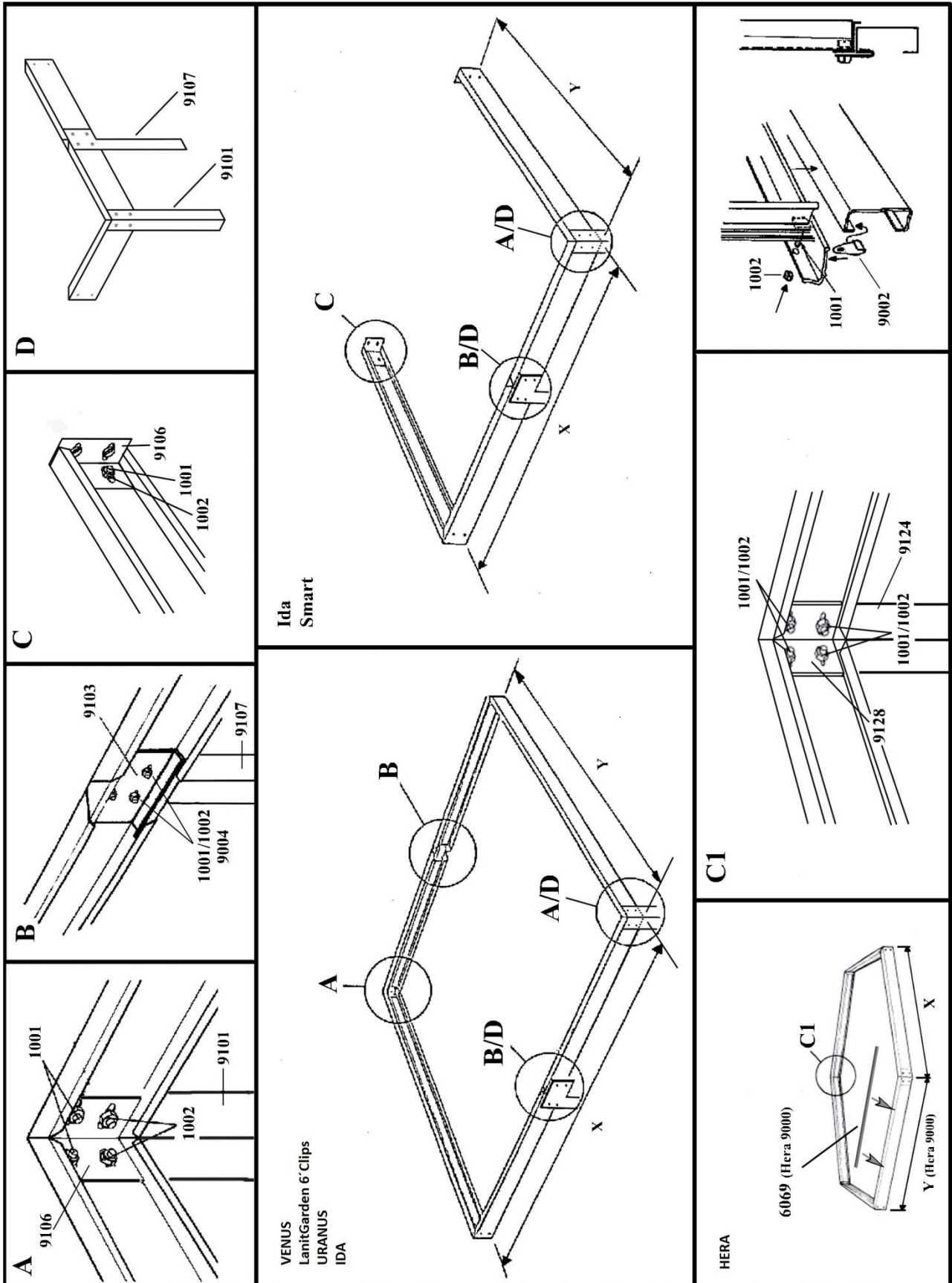
POZOR – polykarbonátové desky nelze natírat žádným nátěrem nebo barvou (i když dodavatel barvy tvrdí, že jde o produkt kompatibilní s polykarbonátem). Natření desek znamená okamžitou ztrátu záruky a jistotu brzkého poškození desek a následně celého skleníku.

- ZBAVUJTE PRAVIDELNĚ STŘECHU LISTÍ A NEČISTOT
- PRŮBĚŽNĚ KONTROLUJTE, ZDA UKOTVENÍ DO ZEMĚ PEVNĚ DRŽÍ
- POKUD METEOROLOGOVÉ OHLÁSÍ VĚTRNÉ DNY, MUSÍ BÝT U SKLENÍKU **BEZPODMÍNEČNĚ PEVNĚ UZAVŘENÉ DVEŘE I VENTILAČNÍ OKNA**
- **POZOR PŘI HROZÍCÍM VĚTRU (NAPŘ. PŘED BOUŘKOU NEBO PODLE PŘEDPOVĚDI POČASÍ) MANUÁLNĚ IHNEDE UZAVŘETE I VENTILAČNÍ OKNA OPATŘENÁ AUTOMATICKÝM OTVÍRAČEM (PŘÍPLATKOVÉ PŘÍSLUŠENSTVÍ)**
- V ZIMĚ PRAVIDELNĚ ZBAVUJTE STŘECHU SKLENÍKU SNĚHU NEBO STŘEŠE DODEJTE DOSTATEČNOU PODPORU, ABY UDRŽELA VÁHU SNĚHU – ZEJMÉNA PŘI VĚTŠÍCH PŘÍVALECH SNĚHU
- NA ZIMU ZE SKLENÍKU ODMONTUJTE AUTOMATICKÝ OTVÍRAČ OKNA (PŘÍPLATKOVÉ PŘÍSLUŠENSTVÍ) A USKLADNĚTE JEJ PŘI TEPLOTÁCH VYŠŠÍCH NEŽ 0°C (MRÁZ MŮŽE OTVÍRAČ POŠKODIT)

v případě potíží při stavbě skleníku volejte v pracovní dny náš český HOT LINE mob - 739 661 428

Model skleníku	Přehled dílů				Fittings													
	No.X1	No.X2	X1 mm	A.Z mm	No.Y	Y mm	1001	1002	6069	9002	9004	9101 90°	9103	9106	9107	9124 120°	9128 120°	
60mm x 30mm																		
900	1 x 9113		1300		2 x 9111	653	12	12	0	7	0	2	0	4	0	0	0	0
1300	1 x 9114		1922		2 x 9111	653	12	12	0	8	0	2	0	4	0	0	0	0
1800	2 x 9113		1300		2 x 9113	1300	16	16	0	12	0	4	0	4	0	0	0	0
2500	2 x 9113		1300		2 x 9114	1922	16	16	0	14	0	4	0	4	0	0	0	0
3000	2 x 9115		1540		2 x 9114	1922	16	16	0	14	0	4	0	4	0	0	0	0
3300	1 x 9116		2544		2 x 9117	1279	12	12	0	11	0	2	0	4	0	0	0	0
3800	2 x 9114		1922		2 x 9114	1922	16	16	0	16	0	4	0	4	0	0	0	0
4400	2 x 9118		2282		2 x 9114	1922	16	16	0	16	0	4	0	4	0	0	0	0
5000	2 x 9116		2544		2 x 9114	1922	16	16	0	18	0	4	0	4	0	0	0	0
5000-DD	2 x 9114		1922		2 x 9116	2544	16	16	0	18	0	4	0	4	0	0	0	0
5200	1 x 9116		2544		2 x 9141	1901	12	12	0	13	0	2	0	4	0	0	0	0
5800	2 x 9119	2 x 9119	1512	1512	2 x 9114	1922	24	24	0	18	8	4	2	4	2	0	0	0
6200	2 x 9120	2 x 9120	1583	1583	2 x 9114	1922	24	24	0	20	8	4	2	4	2	0	0	0
6500	2 x 9120		1583		2 x 9141	1901	16	16	0	14	4	2	1	4	1	0	0	0
6700	2 x 9116		2544		2 x 9116	2544	16	16	0	20	0	4	0	4	0	0	0	0
7300	2 x 9126	2 x 9126	1883	1883	2 x 9114	1922	24	24	0	20	8	4	2	4	2	0	0	0
7500	2 x 9121	2 x 9121	1894	1894	2 x 9114	1922	24	24	0	22	8	4	2	4	2	0	0	0
7800	2 x 9121		1894		2 x 9141	1901	16	16	0	15	4	2	1	4	1	0	0	0
8300	2 x 9120	2 x 9120	1583	1583	2 x 9116	2544	24	24	0	22	8	4	2	4	2	0	0	0
9900	2 x 9121	2 x 9121	1894	1894	2 x 9116	2544	24	24	0	24	8	4	2	4	2	0	0	0
11500	2 x 9122	2 x 9122	2205	2205	2 x 9116	2544	24	24	0	26	8	4	2	4	2	0	0	0
Hera 4500	6 x 9123		1264				24	24	0	18	0	0	0	0	0	0	6	6
Hera 9000	5 x 9125		1884		1 x 9127	1884	28	28	1	24	0	0	0	0	0	0	6	6

v případě potíží při stavbě skleníku volejte v pracovní dny náš český HOT LINE mob - 739 661 428



v případě potíží při stavbě skleníku volejte v pracovní dny náš český HOT LINE mob - 739 661 428